



 **BOSCH**

PRO

GSA18V-280

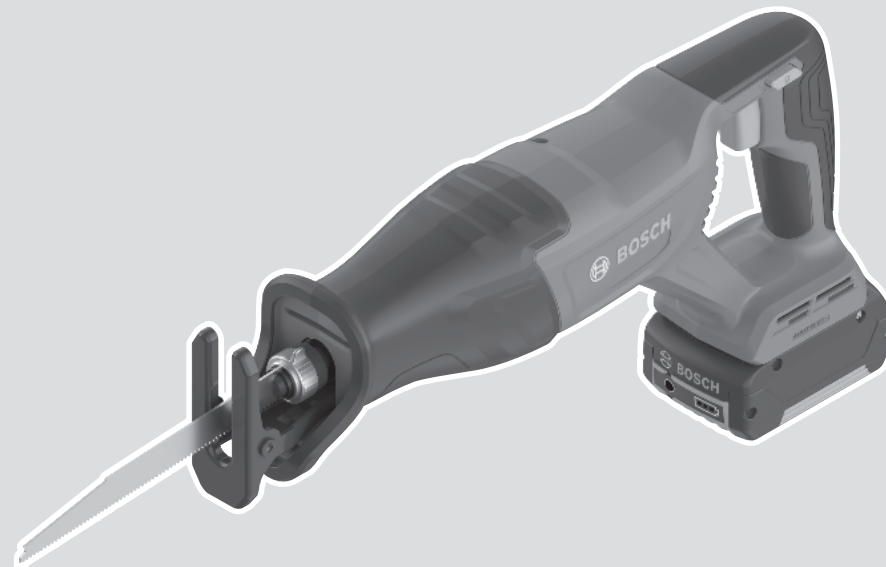
Robert Bosch Power Tools GmbH
70538 Stuttgart
GERMANY

www.bosch-pt.com

1 609 92A C6B (2025.09) T / 17



1 609 92A C6B

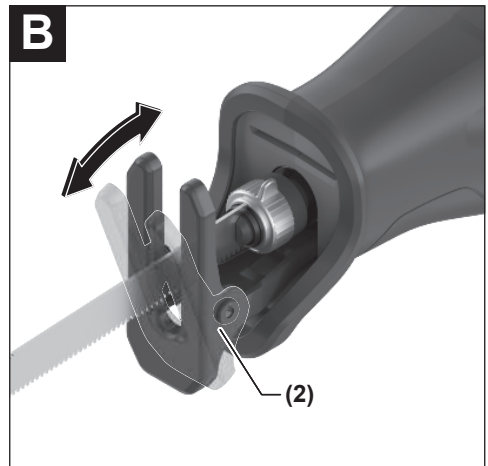
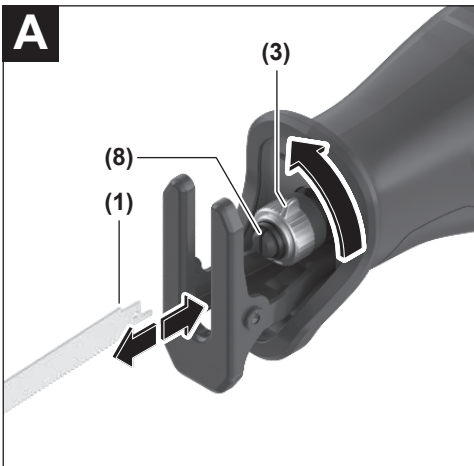
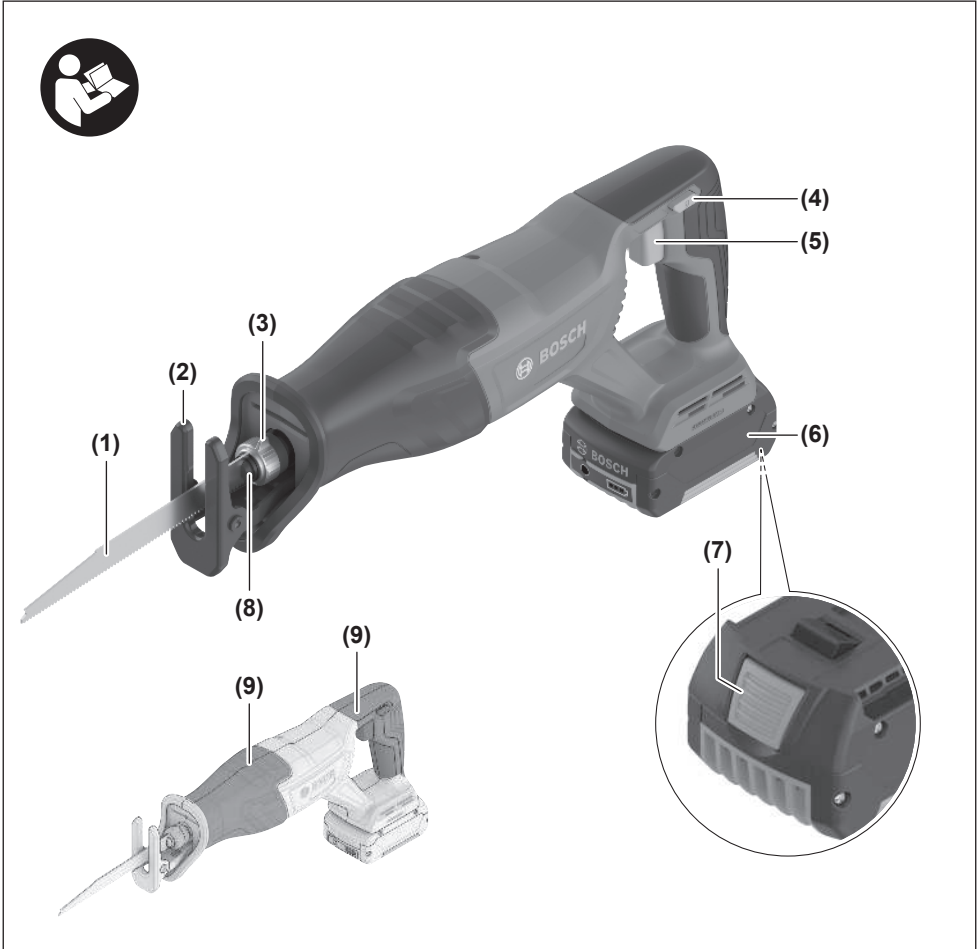


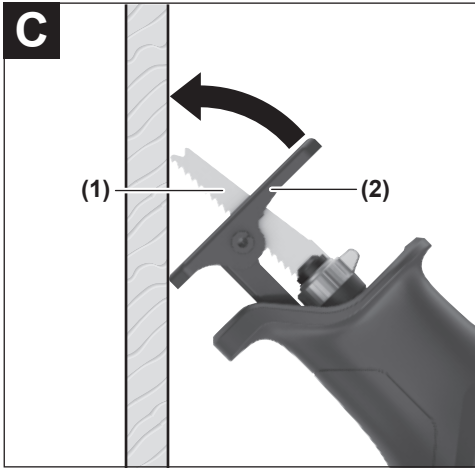
ka ორიგინალი ექსპლუატაციის
ინსტრუქცია



ქართული..... 83. 5







ქართული

უსაფრთხოების ტექნიკის მითითებები

ელექტროხელსაწყოს ზოგადი უსაფრთხოების გაფრთხილებები

⚠ გაფრთხილება გაეცანით უსაფრთხოების ყველა გაფრთხილებას, ინსტრუქციას, ილუსტრაციას და სპეციფიკაციებს, რომლებიც ერთვის ამ ელექტროხელსაწყოს. ქვემოთ ჩამოთვლილი ყველა ინსტრუქციის შეუსრულებლობამ შეიძლება გამოიწვიოს ელექტროშოკი, ხანძარი და/ან სერიოზული დაზიანება.

შეინახეთ ყველა გაფრთხილება და ინსტრუქციები შემდგომი გამოყენებისთვის. გაფრთხილებებში ტერმინი "ელექტროხელსაწყო" ეხება თქვენს ელექტროენერგიაზე მომუშავე (ელექტროქსელში ჩასართავ) ელექტროხელსაწყოს ან აკუმულატორზე მომუშავე (უკაბელო) ელექტროხელსაწყოს.

სამუშაო ადგილის უსაფრთხოება

- ▶ **სამუშაო ადგილი უნდა იყოს სუფთა და კარგად განათებული.** დაბინძურებული ან ჩაბნელებული ადგილები შესაძლოა გახდეს უბედური შემთხვევის გამომწვევი მიზეზი.
- ▶ **არ იმუშაოთ ელექტროხელსაწყოთი ფეთქებად გარემოში, სადაც არის აალებადი სითხეები, აირები ან მტვერი.** ელექტროხელსაწყოები წარმოქმნიან ნაპერწკლებს, რომლებმაც შეიძლება გამოიწვიონ მტვრის აალება ან კვამლი.
- ▶ **ელექტროხელსაწყოს მუშაობისას მორიდეთ ბავშვები და უცხო პირები.** ყურადღების გაფანტვამ შესაძლოა გამოიწვიოს კონტროლის დაკარგვა.

ელექტროუსაფრთხოება

- ▶ **ელექტროხელსაწყო მორიდეთ წვიმას ან ნესტიან პირობებს.** ელექტროხელსაწყოში შეღწეული წყალი გაზრდის ელექტროშოკის რისკს.

პირადი უსაფრთხოება

- ▶ **ელექტროხელსაწყოთი მუშაობისას იყავით ფხიზლად, აკონტროლოთ საკუთარი მოქმედება და იხელმძღვანელოთ სადი აზრით.** არ გამოიყენოთ ელექტროხელსაწყო დაღლილ მდგომარეობაში ან ნარკოტიკების, ალკოჰოლის ან მედიკამენტების ზემოქმედების ქვეშ. უყურადღებობამ ელექტროხელსაწყოსთან მუშაობისას შესაძლოა გამოიწვიოს სერიოზული პირადი ზიანი.
- ▶ **გამოიყენეთ ინდივიდუალური დაცვის აღჭურვილობა.** ყოველთვის ატარეთ თვალის

დამცავი საშუალება. დამცავი აღჭურვილობა, როგორცაა მტვრისგან დასაცავი ნიღაბი, მოცურებისგან დამცავი უსაფრთხო ფეხსაცმელი, ჩაფხუტი ან სმენის დამცავი მოწყობილობა, რომელიც გამოიყენება შესაბამის პირობებში, შეამცირებს პირად დაზიანებებს.

- ▶ **უნებლიე ჩართვის აღკვეთა.** დარწმუნდით, რომ ელექტრომოწყობილობა გამორთულ მდგომარეობაშია, სანამ ჩართავთ დენის წყაროში და/ან ჩასვამთ აკუმულატორს, აიღებთ ხელში ან გადაიტანთ იარაღს. ელექტროხელსაწყოს გადატანა გადამრთველებზე განთავსებული თითოთ ან ჩართულ მდგომარეობაში შესაძლოა გახდეს უბედური შემთხვევის გამომწვევი მიზეზი.
- ▶ **ელექტროხელსაწყოს ჩართვამდე, გამოიღეთ ნებისმიერი რეგულირების ან ქანჩის გასაღები.** რეგულირების ან ქანჩის გასაღები, რომელიც ჩაჩენილია ელექტროხელსაწყოს მბრუნავ ნაწილში, შესაძლოა გამოიწვიოს დაზიანება.
- ▶ **არ გადატარებთ. ყოველთვის მყარად იდებთ ფეხზე და დაიცავით წონასწორობა.** ეს შესაძლებლობას გაძლევთ უკეთესად აკონტროლოთ ელექტროხელსაწყო მოულოდნელ სიტუაციებში.
- ▶ **ჩაიცვით სათანადოდ. არ ატაროთ ფართო ტანსაცმელი ან სამკაული.** თქვენი თმა და ტანსაცმელი მორიდეთ მოძრავ ნაწილებს. ფართო ტანსაცმელი, სამკაული ან გრძელი თმა შესაძლოა მოხვდეს მოძრავ ნაწილებში.
- ▶ **თუ გათვალისწინებულია მტვრის შემკრეფი და შესასრუტი მოწყობილობების შეერთება, დარწმუნდით, რომ ისინი შეერთებულია და სწორად გამოიყენება.** მტვრის შემგროვებლის გამოყენებამ შესაძლოა შეამციროს მტვერთან დაკავშირებული საფრთხეები.
- ▶ **ხელსაწყოებთან მუშაობის დიდი გამოცდილების გამო არ დაკარგოთ სიფხიზლე და არ უგულებელყოთ ხელსაწყოსთან მუშაობის უსაფრთხოების პრინციპები.** უყურადღებო ქმედებამ შესაძლოა წამში გამოიწვიოს მძიმე დაზიანება.

ელექტროხელსაწყოს გამოყენება და მოვლა

- ▶ **არ დაატანოთ ძალა ელექტროხელსაწყოს.** გამოიყენეთ სწორი ელექტროხელსაწყო დანიშნულებისამებრ. სწორი ელექტროხელსაწყო უკეთესად და უსაფრთხოდ შეასრულებს სამუშაოს განკუთვნილ სიჩქარეზე.
- ▶ **არ გამოიყენოთ ელექტროხელსაწყო, თუ გადამრთველი არ რთავს და გამორთავს მას.** ნებისმიერი ელექტროხელსაწყო, რომლის კონტროლი შეუძლებელია გადამრთველით, სამიზნა და უნდა შეკეთდეს.
- ▶ **ელექტროხელსაწყოს ნებისმიერი მორგების განხორციელებამდე, აქსესუარების შეცვლამდე ან მის შენახვამდე, გამორთეთ შტეფსელი დენის წყაროდან და/ან მოხსენით**

აკუმულატორი, თუ ის მოხსნადა. უსაფრთხოების ასეთი პრევენციული ზომები უმჯობესად ელექტროხელსაწყოს შემთხვევით ჩართვის რისკს.

- ▶ შეინახეთ გამოყენებული ელექტროხელსაწყოები ბავშვებისათვის მიუწვდომელ ადგილას და ნუ მისცემთ უფლებას პირებს, რომლებმაც არ იციან ელექტროხელსაწყოებისა და მუშაობა ან არ გაეცნენ წინამდებარე ექსპლუატაციის ინსტრუქციებს. ელექტროხელსაწყოები საშიშია მოუზადებელი მომხმარებლების ხელში.
- ▶ მოუარეთ ელექტროხელსაწყოებს და აქსესუარებს. შეამოწმეთ მოძრავი ნაწილების განლაგების ან შეკავშირების სისწორე, ნაწილების სიმართლე და ნებისმიერი სხვა მდგომარეობა, რამაც შესაძლოა იმოქმედოს ელექტროხელსაწყოზე. დაზიანების შემთხვევაში, შეაკეთეთ ხელსაწყო გამოყენებამდე. ბევრი უბედური შემთხვევა გამოწვეულია ცუდად მოვლილი ელექტროხელსაწყოებით.
- ▶ მჭრელი ხელსაწყოები შეინახეთ ბასრ და სუფთა მდგომარეობაში. სათანადოდ მოვლილი საჭრელი ხელსაწყოები ბასრი მჭრელი პირებით ნაკლებად იჭედება და უფრო ადვილი სამართავია.
- ▶ გამოიყენეთ ელექტროხელსაწყო, აქსესუარები და დასაყრთბელი ელემენტები ამ ინსტრუქციის შესაბამისად, სამუშაო პირობებისა და შესასრულებელი სამუშაოს გათვალისწინებით. ელექტროხელსაწყო გამოიყენებამ სხვა დანიშნულებით შესაძლოა გამოიწვიოს სახიფათო მდგომარეობა.
- ▶ სახელურები და ზედაპირები შეინახეთ მშრალად, სუფთად, ცხიმისა და დაბინძურების გარეშე. მოლიპული სახელურები და ზედაპირები არ იძლევა ხელსაწყოს უსაფრთხო გამოყენების და კონტროლის შესაძლებლობას მოულოდნელ სიტუაციებში.

ხელსაწყოს აკუმულატორის გამოყენება და მოვლა

- ▶ დამუხტით მხოლოდ მწარმოებლის მიერ მითითებული დასამუხტი მოწყობილობით. დასამუხტამ მოწყობილობამ, რომელიც შესაფერისია ერთი ტიპის აკუმულატორისთვის, შეიძლება შექმნას ხანძრის საფრთხე სხვა აკუმულატორთან გამოყენებისას.
- ▶ გამოიყენეთ ელექტროხელსაწყოები მხოლოდ სპეციალურად განსაზღვრული აკუმულატორებით. ნებისმიერი სხვა აკუმულატორის გამოყენებამ შეიძლება გამოიწვიოს დაზიანებისა და ხანძრის რისკი.
- ▶ როდესაც აკუმულატორი არ გამოიყენება, არ შეინახოთ იგი სხვა ლითონის საგნებთან, როგორცაა ქაღალდის სამაგრები, მონეტები, გასაღებები, ლურსმნები, ხრახნები ან სხვა პატარა ლითონის საგნები, რომლებსაც

შეუძლიათ ერთი ტერმინალის მეორესთან დაკავშირება. აკუმულატორის ტერმინალების მოკლედ შეერთება შეიძლება გამოიწვიოს დამწვრობა ან ხანძარი.

- ▶ არასათანადო პირობებში შესაძლებელია სითხის დაღვრა აკუმულატორიდან; მოერიდეთ სითხეებს. შემთხვევითი კონტაქტისას, ჩამოიხანეთ წყლით. თუ სითხე თვალში მოგხვდათ, მიმართეთ სამედიცინო დახმარებას. აკუმულატორიდან დაღვრილმა სითხემ შეიძლება გამოიწვიოს გაღიზიანება ან დამწვრობა.
- ▶ არ გამოიყენოთ დაზიანებული ან შეცვლილი აკუმულატორი ან ხელსაწყო. დაზიანებულმა ან შეცვლილმა აკუმულატორებმა შეიძლება გამოიწვიოს არაპროფუნოზობრივი მოქმედება, რამაც შეიძლება გამოიწვიოს ხანძარი, აფეთქება ან დაზიანების რისკი.
- ▶ მთავრად აკუმულატორი ან ხელსაწყო ცეცხლს ან მაღალ ტემპერატურას. ცეცხლის ან 130 °C-ზე მაღალი ტემპერატურის ზემოქმედებამ შეიძლება გამოიწვიოს აფეთქება.
- ▶ დაიცავით დამუხტვის ყველა ინსტრუქცია და არ დამუხტოთ აკუმულატორი ან ხელსაწყო ინსტრუქციებში მითითებული ტემპერატურის დიაპაზონის ფარგლებს გარეთ. არასწორმა დამუხტვამ ტემპერატურაზე განსაზღვრული დიაპაზონის ფარგლებს მიღმა შეიძლება დაიზაროს აკუმულატორი და გაზარდოს ხანძრის რისკი.

ტექნიკური მომსახურება

- ▶ თქვენი ელექტროხელსაწყოს ტექნიკური მომსახურებისთვის მიმართეთ კვალიფიციურ სპეციალისტს მხოლოდ იდენტური სათადარიგო ნაწილების გამოყენებით. ეს უზრუნველყოფს ელექტროხელსაწყოს უსაფრთხოების დაცვას.
- ▶ არასოდეს არ შეაკეთოთ დაზიანებული აკუმულატორები. აკუმულატორების ტექნიკური მომსახურება უნდა განახორციელონ მხოლოდ ავტორიზებულმა ტექნიკური მომსახურების პროვიაიდერებმა.

უსაფრთხოების ინსტრუქციები ხმალა ხერხებისთვის

- ▶ დაიჭირეთ ელექტროხელსაწყო იზოლირებული სახელურებით, მუშაობის შესრულებისას, სადაც მჭრელი აქსესუარები შეიძლება შეეხოს ფარულ გაყვანილობას. მჭრელი აქსესუარების კონტაქტისას ძაბვის ქვეშ მყოფ სადენთან, ელექტროხელსაწყოს ლითონის ნაწილები შესაძლოა დენგამტარი გახდეს და გამოიწვიოს ოპერატორის ელექტროშოკი.
- ▶ გამოიყენეთ ჩამჭერები ან სხვა პრაქტიკული საშუალებები ნაკეთობის დასაფიქსირებლად სტაბილურ პლატფორმაზე. ნაკეთობის ხელით ან სხეულის საწინააღმდეგოდ დაჭერა მას

არასტაბილურს ხდის და შეიძლება გამოიწვიოს კონტროლის დაკარგვა.

- ▶ ხელები მოაშორეთ ხერხვის არეს. არ შეყოთ ხელი დასამუშავებელი დეტალის ქვეშ. ხერხის პირთან კონტაქტმა შეიძლება გამოიწვიოს დაზიანებები.
- ▶ დაიჭიროთ ელექტროხელსაწყო მჭიდროთ ორივე ხელით და დარწმუნდით, რომ მყარად დგახათ ფეხზე. ელექტროხელსაწყო უფრო საიმედოთ შეგიძლიათ მართოთ ორივე ხელით.
- ▶ ელექტროხელსაწყო მიიტანეთ დასამუშავებელ დეტალთან მხოლოდ ჩართულ მდგომარეობაში. წინააღმდეგ შემთხვევაში, თუ საჭრელი ხელსაწყო გაიჭედება დასამუშავებელ დეტალში, არსებობს უკუდარატყმის საშიშროება.
- ▶ ხერხვის დროს უზრუნველყავით, რომ საყრდენი ფირფიტა ყოველთვის მჭიდროდ მიბჯენილი იყოს დასამუშავებელ დეტალთან. სახერხი დისკი შეიძლება გაიჭედოს და გამოიწვიოს კონტროლის დაკარგვა ელექტროხელსაწყოზე.
- ▶ მუშაობის დასრულების შემდეგ, გამორთეთ ელექტროხელსაწყო და არ გამოიღოთ საჭრელი დისკი საჭრიდან, სანამ ის ბოლომდე არ გაჩერდება. ეს აღკვეთს უკუგდებას და იძლევა ელექტროხელსაწყოს უსაფრთხო მოცილების შესაძლებლობას.
- ▶ ყოველთვის დაელოდეთ, სანამ ელექტროხელსაწყო ბოლომდე გაჩერდება სანამ დადებთ მას ქვემოთ. გამოყენებისას ხელსაწყო შეიძლება გაიჭედოს და გამოიწვიოს თქვენს მიერ ელექტროსაწყოზე კონტროლის დაკარგვა.
- ▶ გამოიყენეთ მხოლოდ დაუზიანებელი სახერხი დისკები იდეალურ მდგომარეობაში. გალუნული ან ბლავი სახერხი დისკები შეიძლება გატყდეს და უარყოფითად იმოქმედოს გაჭრაზე ან გამოიწვიოს უკუგდება.
- ▶ გამორთვის შემდეგ არ დაამხრუჭოთ სახერხი დისკი გვერდითი ზეწოლით. ამან შეიძლება დააზიანოს ან გატეხოს სახერხი დისკი და გამოიწვიოს უკუგდება.
- ▶ მჭიდროდ მოუჭიროთ მასალას. არ დაიჭიროთ დასამუშავებელი დეტალი ხელით ან ფეხით. ჩართული ხერხით არ შეეხოთ საგნებს ან მიწას. არსებობს უკუგდების საშიშროება.
- ▶ გამოიყენეთ შესაბამისი დეტექტორები და მოუპოოთ ზონაში ფარული მიწოდების ხაზების დასადგენად ან მიმართეთ დახმარებისთვის ადგილობრივ კომუნალური მომსახურების კომპანიას. ელექტროკაბელებთან კონტაქტმა შეიძლება გამოიწვიოს ხანძარი და ელექტროშოკი. გაზის ხაზების დაზიანებამ შეიძლება გამოიწვიოს აფეთქება. წყლის მილების დამსხვრევა იწვევს ქონების დაზიანებას.

- ▶ აკუმულატორის დაზიანების და არასწორი გამოყენების შემთხვევაში, შეიძლება გამოიწვიოს ორთქელი. აკუმულატორი შეიძლება აინთოს ან აფეთქდეს. დარწმუნდით, რომ ადგილი კარგად ნიავედება და მიმართეთ ექიმს, თუ განიცდით რაიმე გვერდით მოვლენებს. ორთქელმა შესაძლოა გავიღობინაოთ სასუნთქი სისტემა.
- ▶ არ გადააკეთოთ და არ გახსნათ ბატარეა. ამასთან ჩნდება მოკლე ჩართვის საფრთხე.
- ▶ აკუმულატორი შეიძლება დაზიანდეს წვეტიანი ობიექტებით, მაგალითად, ლურსმნებით ან ხრახნისებით ან გარედან მიყენებული ძალით. შეიძლება მოხვდეს შიდა მოკლე შერთვა, რომელმაც შესაძლოა გამოიწვიოს აკუმულატორის გადაწვა, ბოლი, აფეთქება და გადახურება.
- ▶ აკუმულატორი გამოიყენეთ მხოლოდ მწარმოებლის ნაწარმში. მხოლოდ ასე არის აკუმულატორი დაცული სახიფათო გადატვირთვისგან.



დაიცავით აკუმულატორი გადახურებისგან, მაგ.: მზის სხივების მუდმივი ზემოქმედებისგან, ცეცხლისგან, ჭუჭყისგან, წყლისგან და სინეტისგან. არსებობს აფეთქების და მოკლე ჩართვის საფრთხე.

პროდუქტის და მომსახურების აღწერილობა



წაიკითხეთ ყველა მითითება და უსაფრთხოების ტექნიკის ინსტრუქცია. უსაფრთხოების ტექნიკის მითითებების და ინსტრუქციების არ გათვალისწინებამ შეიძლება გამოიწვიოს ელექტროშოკი, ხანძარი და/ან სერიოზული მძიმე ტრავმა. იმოქმედეთ ილუსტრაციების შესაბამისად ექსპლუატაციის სახელმძღვანელოს დასაწყისში.

დანიშნულებისამებრ გამოყენება

ელექტროხელსაწყო განკუთვნილია ხის, პლასტიკის, ლითონის და სამშენებლო მასალების ფიქსირებული საყრდენით ხერხვისთვის. ის განკუთვნილია სწორხაზოვანი და ირიბი ხერხვისთვის. თანპირად ჭრა შესაძლებელია შესაბამისი ბიმეტალური ხერხის პირების გამოყენებით. უნდა დაიცვათ სახერხი პირების შერჩევის რეკომენდაციები.

გამოსახული კომპონენტები

წარმოდგენილი კომპონენტების ნუმერაცია ეხება ელექტროხელსაწყოს სურათს ილუსტრაციების გვერდზე.

- (1) ხერხის პირი^{a)}
- (2) საყრდენი ფირფიტა

- (3) სახერხი პირის ფიქსაციის ბუდე
 - (4) ამომრთველის დაბლოკვა
 - (5) ამომრთველი
 - (6) აკუმულატორი^{a)}
 - (7) აკუმულატორის განბლოკვის დილაკი^{a)}
 - (8) ხერხის პირის სამაგრი
 - (9) სახელური (იზოლირებული ხედაპირით)
- a) ეს აქსესუარები არ შედის მოწოდების სტანდარტულ კომპლექტში.

ტექნიკური მონაცემები

ხმალა ხერხი	GSA18V-280	
სასაქონლო ნომერი	3 601 FD1 0..	
ნომინალური ძაბვა	ვ=	18
უქმი სვლის სიხშირე $\nu^{A)}$	წთ ⁻¹	0-3100
ინსტრუმენტის ბუდე	SDS	
სვლის სიგრძე	მმ	28
ხერხვის მაქს. სიღრმე		
- ხუში	მმ	250
- ფოლადში (არალეგირებული)	მმ	20
- მილის დიამეტრი	მმ	150
მასა ^{B)}	კგ	2,5
გარემოს რეკომენდირებული ტემპერატურა დამუხტვისას	°C	0 ... +35
გარემოს დასაშვები ტემპერატურა ექსპლუატაციის დროს ^{C)} და შენახვისას	°C	-20 ... +50
თავსებადი აკუმულატორები	GBA18V... GBA 18V... ProCORE18V... EXPERT18V... EXBA18V... CORE18V...	
რეკომენდირებული დასამუხტი მოწყობილობები	GAL18... GAL 18... GAL 36... GAL12V/18... GAL 12V/18... GAX 18... EXAL18...	

- A) აკუმულატორის მიერ გამოშვა 20–25 °C დროს **GBA 18V 4.0Ah**.
- B) აკუმულატორის გარეშე (აკუმულატორის წონა შეგიძლიათ იხილოთ საიტზე www.bosch-professional.com.)
- C) შეზღუდული სიმძლავრე < 0 °C ტემპერატურაზე მნიშვნელობები შეიძლება ვარირებდეს ნაწარმზე და გამოყენების ვარიანტზე და გარემო პირობებზე დამოკიდებულია. უფრო დეტალური ინფორმაცია მოყვანილია საიტზე www.bosch-professional.com/wac.

ხმაურის/ვიბრაციის მონაცემები

ხმაურის ემისია განისაზღვრა **EN 62841-2-11**-ის შესაბამისად.
 ელექტროხელსაწყო A-შეწონილი ხმაურის დონე ზოგადად შეადგენს: ხმის წნევის დონე **91** დბ(ა); ხმის სიმძლავრის დონე **99** დბ(ა). ცდომილება **K = 3** დბ.

გამოიყენეთ სმენის ორგანოების დაცვის საშუალებები!

ვიბრაციის მნიშვნელობა a_h (უწყვეტი ვიბრაცია), P_F (განმეორებადი დარტყმითი ვიბრაციები) და ცდომილება **K** განისაზღვრულია **EN 62841-2-11** შესაბამისად.

მერქანბურბუმელას ფილის ხერხვა ხერხუნას პირით **S922HF**:

$a_{h,WB} = 7,0$ მ/წმ² (**K = 1,5** მ/წმ²),
 $P_{F,WB} = 502$ მ/წმ² (**K = 40,1** მ/წმ²)

ხის ბოძების ხერხვა ხერხუნას პირით **S1132VFR**:

$a_{h,WB} = 8,2$ მ/წმ² (**K = 1,5** მ/წმ²),
 $P_{F,WB} = 578,4$ მ/წმ² (**K = 26,2** მ/წმ²)

აკუმულატორი

Bosch-ში შეგიძლიათ შეიძინოთ აკუმულატორიანი ელექტროხელსაწყოები აკუმულატორის გარეშე. შეფუთვაზე მითითებულია, მოჰყვება თუ არა აკუმულატორი ელექტროხელსაწყოს თქვენს კომპლექტს.

აკუმულატორის მუხტი

▶ გამოიყენეთ მხოლოდ ტექნიკურ მახასიათებლებში მითითებული სამუხტი მოწყობილობები. მხოლოდ ეს სამუხტი მოწყობილობებია ვარგისი თქვენი ელექტროხელსაწყოს ლითიუმის იონიანი აკუმულატორისთვის.

მითითება: გადაზიდვის საერთაშორისო წესების შესაბამისად ლითიუმ-იონური აკუმულატორები მოდის ნახევრად დამუხტული. სრული სიმძლავრის უზრუნველყოფის მიზნით დამუხტეთ აკუმულატორი სრულად პირველი გამოყენების წინ.

აკუმულატორის დაყენება

ჩასვით დამუხტული აკუმულატორი ბუდეში წაკაუნამდე.

აკუმულატორის ამოღება

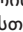

იმისათვის, რომ ამოიღოთ აკუმულატორის მუხტი, დააჭირეთ განბლოკვის დილაკს და ამოიღეთ ის. **ამასთან არ გამოიყენოთ ძალა.**

აკუმულატორი აღჭურვილია ფიქსირების 2 საფეხურით, რომელიც განკუთვნილია აკუმულატორის ამოვარდნისგან დასაცავად განბლოკვის დილაკზე შემთხვევით დაჭერისას. სანამ აკუმულატორი ელექტროხელსაწყოშია, ზამბარას უჭირავს ის შესაბამის პოზიციაში.

აკუმულატორის მუხტის დონის ინდიკატორი

შენიშვნა: ყველა ტიპის აკუმულატორის არ აქვს მუხტის ინდიკატორი.

მწვანე LED-ები აკუმულატორის მუხტის დონის ინდიკატორზე აჩვენებს მისი მუხტის დონეს. უსაფრთხოების მიზნიდან გამომდინარე ინდიკატორი ასახავს მუხტის დონეს მხოლოდ მაშინ, როდესაც ელექტროხელსაწყო არ გამოიყენება.

დააჭირეთ აკუმულატორის მუხტის დონის ინდიკატორის ღილაკს  ან  მუხტის დონის ინდიკაციისთვის. ეს აგრეთვე შესაძლებელია ინსტრუმენტისგან გამორთულ აკუმულატორზე. თუ აკუმულატორის ბატარეის მუხტის დონის ინდიკატორის ღილაკზე დაჭერის შემდეგ არ აინთება არც ერთი LED, ეს ნიშნავს, რომ აკუმულატორი გაუმართავია და ექვემდებარება გამოცვლას.

აკუმულატორის ტიპი GBA 18V... | GBA18V...



LED	ტევადობა
უწყვეტი ნათება 3 მწვანე LED	60–100 %
უწყვეტი ნათება 2 მწვანე LED	30–60 %
უწყვეტი ნათება 1 მწვანე LED	5–30 %
ციმიმა ნათება 1 მწვანე LED	0–5 %

აკუმულატორის ტიპი ProCORE18V... | EXPERT18V... | EXBA18V... | CORE18V...

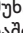


LED	ტევადობა
უწყვეტი ნათება 5 მწვანე LED	80–100 %
უწყვეტი ნათება 4 მწვანე LED	60–80 %
უწყვეტი ნათება 3 მწვანე LED	40–60 %
უწყვეტი ნათება 2 მწვანე LED	20–40 %
უწყვეტი ნათება 1 მწვანე LED	5–20 %
ციმიმა ნათება 1 მწვანე LED	0–5 %


აკუმულატორის გაუმართაობის რისკის ამოცნობა

EXPERT18V... | EXBA18V...


აკუმულატორის მუხტის დონის გარდა, LED ინდიკატორებიც მიუთითებს აკუმულატორის გაუმართაობის რისკის შესახებ.

ფუნქციის აქტივაციისთვის, დააჭირეთ და გეჭირთ მუხტის დონის ინდიკატორი  3 წამის განმავლობაში. აკუმულატორის მდგომარეობის ანალიზზე მიუთითებს მორბენალი სინათლე აკუმულატორის მდგომარეობის ინდიკატორზე.

შედეგი აისახება აკუმულატორის მუხტის დონის ინდიკატორზე.

 **1 LED:** აკუმულატორს აქვს

გაუმართაობის მაღალი რისკი. სიმძლავრე და მუშაობის ხანგრძლივობა შეიძლება შემცირებული იყოს. რეკომენდირებულია აკუმულატორის გამოცვლა.

 **5 LED:** აკუმულატორი კარგ

მდგომარეობაშია გაუმართაობის დაბალი რისკით.

ყურადღება მიაქციეთ: აკუმულატორის გაუმართაობის რისკის შეფასებას აქვს მხოლოდ ორი საფეხური და გთავაზობთ გამარტივებულ შეფასებას. აკუმულატორი ან კარგ მდგომარეობაშია, ან გაზრდილია გაუმართაობის წარმოქმნის რისკი. აკუმულატორის მდგომარეობა არ აისახება პროცენტებში.

აკუმულატორისადმი ოპტიმალური მოპყრობის ინსტრუქცია

დაიცავით აკუმულატორი ნეტის და წყლის ზემოქმედებისგან.

შეინახეთ აკუმულატორი მხოლოდ ტემპერატურის -20°C -დან 50°C -მდე დიაპაზონში.

აკუმულატაროი ზაფხულში არ დატოვოთ ატომობილში.

რეგულარულად გაწმინდეთ სავეტილაციო ხვრელები რბილი მშრალი ჯაგრისით.

დამუხტვის შემდეგ მუშაობის ხანგრძლივობის საგრძნობი შემცირება მიუთითებს, რომ აკუმულატორი ძველდება და საჭიროა მისი გამოცვლა.

დაიცავით უტილიზაციის მითითებები.

მონტაჟი

- ▶ ელექტროხელსაწყოთი ნებისმიერი სამუშაოს შესრულების წინ (მაგ.: ტენკვიკრი მომსახურება, სამუშაო ხელსაწყო შეცვლა და ა.შ.) ამოიღეთ აკუმულატორი ელექტროხელსაწყოდან. ამომრთველზე შემთხვევით დაჭერისას ჩნდება ტრავმის მიღების საშიშროება.

ხერხის პირის დაყენება/გამოცვლა

- ▶ ცვლადი ინსტრუმენტის მონტაჟის და გამოცვლისას ჩაიცვით დამცავი ხელთათმანები. ცვლადი ინსტრუმენტი ძალიან ბასრი და ხანგრძლივი ექსპლუატაციის შემთხვევაში შესაძლოა ვაცხედღეს.
- ▶ სახერხი პირის გამოცვლისას დარწმუნდით, რომ სახერხი პირის დამჭერში არ დარჩა მასალის ნარჩენები, მაღ.: ხის ან ლითონის ბურბუშელები.

ხერხის პირის არჩევა

რეკომენდირებული ხერხის პირების მიმოხილვა მოყვანილია ამ სახელმძღვანელოს ბოლოს.

დააყენეთ მხოლოდ უნივერსალური 1/2" კუდით სახერხი პირი. ხერხის პირი არ უნდა იყოს გრძელი, ვიდრე ეს საჭიროა გათვალისწინებული ხერხვისთვის.

ხერხის პირის დაყენება (იხ. სურ. A)

მოატრიალეთ ფიქსაციის მილისა (3) დაახლოებით 90°-ით ისრის მიმართულებით და შეინარჩუნეთ ამ მდგომარეობაში. დაჭერით ჩასვით სახერხი პირი (1) სამაგრებში (8). გაუშვით ფიქსაციის მილისა.

► **შეამოწმეთ დამაგრების საიმედოობა, სცადეთ მოქაჩით სახერხი პირი.** დაუმაგრებელი ხერხის პირი შესაძლოა ამოვარდეს და დაზიანოს ის.

გარკვეული სამუშაოების შესრულებისთვის სახერხი პირი (1) შეგიძლიათ მოატრიალოთ 180° (კბილანებით ზევით) და დადოთ ადგილზე.

ხერხის პირის ამოღება (იხ. სურ. A)

► **სახერხი დისკის მოხსნამდე აცალეთ მას გაგრძელება.** ცხელ სახერხ დისკთან შეხებისას არსებობს დაზიანების საფრთხე.

მოატრიალეთ ფიქსაციის მილისა (3) დაახლოებით 90°-ით ისრის მიმართულებით და შეინარჩუნეთ ამ მდგომარეობაში. მოხსენით სახერხი დისკი (1).

მტვრის და ბურბუშელას მოშორება

ზოგიერთი მასალის მტვერი (მაგ. ტყვიის შემცველი საღებავის, ხის ზოგიერთი სორტების, მინერალების და ლითონის) შეიძლება ჯანმრთელობისთვის საზიანო იყოს. სასუნთქ ორგანოებთან მტვრის შეხება და მათში მოხვედრა იწვევს ოპურატორის ან ახლოს მდგარი ადამიანის ალერგიულ რეაქციას და/ან სასუნთქი გზების დაავადებას.

მტვრის გარკვეული სახეობები, მაგ. მუხის და წიფელის, ითვლება კონცეროგენულად, განსაკუთრებით ხის დამუშავების დანამატებთან ერთად (ქრომატი, ხის დამცავი საშუალება). აზბესტის შემცველი მასალის დამუშავება დაავალეთ მხოლოდ სპეციალისტებს.

- კარგად გაანიავეთ სამუშაო ადგილი.
- რეკომენდირებულია P2 კლასის ფილტრირანი რესპირატორული ნიღაბის გამოყენება.

დაიცავით თქვენს ქვეყანაში მოქმედი რეგულაციები დასამუშავებელ მასალებთან დაკავშირებით.

► **მოერიდეთ სამუშაო ადგილზე მტვრის დაგროვებას.** მტვერი მარტივად ავლდება.

ექსპლუატაცია

ექსპლუატაციაში ჩაშვება

ჩართვა/გამორთვა

ელექტროხელსაწყოს ჩართვისთვის ჯერ დააჭირეთ გვერდიდან **⏻** ბლოკირატორზე (4), რათა გამორთოთ ის. შემდეგ დააჭირეთ და დააყოვნეთ ამომრთველი დაჭრილ მდგომარეობაში (5).

ელექტროხელსაწყოს **გამოსართავად**აუშვით ამომრთველი (5). გააქტიურეთ ბლოკირატორი (4), დააჭირეთ გვერდიდან **⏻** ბლოკირატორზე.

ბრუნების სიხშირის რეგულირება

ჩართული ელექტროხელსაწყოს ბრუნების სიხშირე შეგიძლიათ თანაბრად დაარეგულიროთ, ამისათვის უნდა შეცვალოთ ამომრთველზე (5) დაჭერის ძალა.

ამომრთველზე მსუბუქი დაჭერისას (5) ელექტროხელსაწყო მუშაობს ბრუნების დაბალი სიხშირით. დაჭერის ძალის გაზრდით ბრუნების სიხშირე იზრდება.

ბრუნების საჭირო სიხშირე დამოკიდებულია მასალასა და მუშაობის პირობებზე და შეიძლება განისაზღვროს გამოცდილი გზით.

- სვლის სიხშირის შენელება რეკომენდებულია:
- ხერხის პირის ნაშბადთან მიტანისას ხერხის პირის უფრო სწორი პოზიციონირებისთვის,
 - პლასტმასის და ალუმინის ხერხვის დროს მასალის დნობის თავიდან ასაცილებლად.

ბრუნების დაბალ სიხშირეზე ხანგრძლივი მუშაობისას ელექტროხელსაწყოს შეუძლია ძლიერ გადახურება. გამოიღეთ ხერხის პირი ელექტროხელსაწყოდან და გაგრძელების მიზნით ჩართეთ ბრუნის მაქს. სიხშირეზე დაახლოებით 3 წუთით.

გამოყენების ინსტრუქცია

- **ელექტროხელსაწყოთი ნებისმიერი სამუშაოს შესრულების წინ (მაგ.: ტენიკური მოშლასურება, სამუშაო ხელსაწყოს შეცვლა და ა.შ.) ამოიღეთ აკუმულატორი ელექტროხელსაწყოდან.** ამომრთველზე შემთხვევით დაჭერისას ჩნდება ტრავმის მიღების საშიშროება.
- **ხერხის პირის გაჭედვის შემთხვევაში დაუყოვნებლივ გამორთეთ მოწყობილობა.**

რჩევები

- **მსუბუქი სამშენებლო მასალების გახერხვისას, დაიცავით საკანონმდებლო მოთხოვნები და მასალის მწარმოებლის მოთხოვნები.**

ხის, დსპ-ს, საშენი მასალები და სხვა ხერხვის წინ, შეამოწმეთ ისინი უცხო საგნების, როგორცაა ლურსმნების, ხრახნების და ა.შ. არსებობაზე, გამოიყენეთ შესაბამისი სახერხი პირი.

ჩართეთ ელექტროხელსაწყო და გაწიეთ ნაშბადისკენ. დააყენეთ საყრდენი ფირფიტა (2) ნაშბადის ზედაპირზე და გახერხეთ მასალა თანაბარი ზეწოლით და მიწოლით. მუშაობის დასრულებისას გამორთეთ ელექტროხელსაწყო. ხერხის პირის გაჭედვის შემთხვევაში მაშინვე გამორთეთ ელექტროხელსაწყო. ოდნავ განაცალკევით ნახერხი შესაბამისი ინსტრუმენტით და გამოწიეთ ელექტროხელსაწყო.

მბრუნე საყრდენი ფირფიტა (იხ. სურ. B)

საყრდენი ფირფიტა (2) ერგება ზედაპირის საჭირო კუთხურ პოზიციას საკუთარი მობილურობის წყალობით.

ხერხვა ჩაღრმავებით (იხ. სურ. C)

▶ **ჩაღრმავებით რეჟიმის დროს შეგიძლიათ ხერხით მხოლოდ რბილი მასალა, როგორცაა ხე, თაბაშირმუყაო და ა.შ. არ დაამუშავოთ ლითონის მასალები ჩაღრმავებითი ხერხით!**

ჩაღრმავებით ხერხვისთვის გამოიყენეთ მხოლოდ მოკლე ხერხის პირები.

დადეთ ელექტროხელსაწყო საყრდენი ფირფიტის ნაწილებით (2) ნამზადზე, ამისთან ხერხის პირი არ უნდა ეხებოდეს ნამზადს (1), და ჩართეთ ელექტროხელსაწყო. თუ ელექტროხელსაწყო აქვს სვლის სიხშირის რეგულატორი, დააყენეთ მაქსიმალურზე. მყარად მიადეთ ელექტროხელსაწყო ნამზადს და სახერხი პირი ნელა ჩაუშვით ნამზადში.

როგორც კი საყრდენი ფირფიტა (2) სრული სიბრტყით დაჯდება ნამზადზე, გააგრძელეთ ხერხვა გრძივი მიმართულებით ხერხვის საჭირო ზოლზე.

გარკვეულ სამუშაოების შესასრულებლად სახერხი პირი (1) შეგიძლიათ მოატრიალოთ 180° და ამოტრაოთ ელექტროხელსაწყო შესაბამისი ბრუნით.

ხერხვა თანპირად (იხ. სურ. D)

მყარი ბიმეტალური სახერხი პირები შეგიძლიათ გამოიყენოთ მაგ.: კონსტრუქციის გამოშვერილი ელემენტების მოსაჭრელად, როგორცაა წყლის მილები, უშუალოდ კედელზე.

▶ **სახერხი პირის სიგრძე უნდა აღემატებოდეს დასამუშავებელი დეტალის დიამეტრს. არსებობს უკუ გამოგდების საშიშროება.**

მიადეთ სახერხი პირი უშუალოდ კედელს და ოდნავ მოხარეთ, ელექტროხელსაწყო გვერდზე ზეწოლით, სანამ საყრდენი ფირფიტა არ მიეყრდნობა კედელში. ჩართეთ ელექტროხელსაწყო და გახერხეთ დასამუშავებელი დეტალი მუდმივი გვერდითა ზეწოლით.

გამაგრილებელი საპოხი

ლითონის ხერხვისას მისი ძლიერი გაცხელების გამო უნდა წაუსვით გამაგრილებელი საპოხი გახერხვის კრილის სიგრძეზე.

ტექნიკური მომსახურება და სერვისი**ტექნიკური მომსახურება და გაწმენდა**

▶ ელექტროხელსაწყოთი ნებისმიერი სამუშაოს შესრულების წინ (მაგ.: ტექნიკური მომსახურება, სამუშაო ხელსაწყო შეცვლა და ა.შ.) ამოიღეთ აკუმულატორი ელექტროხელსაწყოდან. ამომრთველებზე

შემთხვევით დაჭერისას ჩნდება ტრავმის მიღების საშიშროება.

▶ **სათანადო და უსაფრთხო მუშაობის უზრუნველსაყოფად დაცავით ელექტრო ხელსაწყო და ვენტილაციის ჰაერსატარის სისუფთავე.**

რეგულარულად გაწმინდეთ სახერხი პირის ბუდე რბილი ფუნჯით. ამისათვის უნდა გამოიღოთ სახერხი პირი ელექტროხელსაწყოდან. სახერხი პირის დამჭერი შეინახეთ სამუშაო მდგომარეობაში, შესაბამისი საპოხი მასალების გამოყენებით.

ძლიერად დაბინძურები ბეჭვა ხერხი იწვევს ხარვეზებს მის მუშაობაში. ამიტომ არასდროს არ ამტკვეროთ ძლიერად მტრიაან მასალა ქვევიდან ან თავს ბევით.

ტექნიკური მომსახურების სამსახური და კონსულტაციები გამოყენების საკითხებთან დაკავშირებით**საქართველო**

ტელ.: +995322510073

რაიმე კითხვების წარმოქმნასთან დაკავშირების შემთხვევაში ან სათადარიგო ნაწილების შეკვეთისას აუცილებლად მიუთითეთ პროდუქციის 10-ნიშნა სასაქონლო ნომერი. ეს ნომერი შეგიძლიათ იხილოთ ხელსაწყო ქარხნულ ფირფიტაზე.

უტილიზაცია

ელექტროხელსაწყოები, აკუმულატორები, აქსესუარები და შეფუთვა უნდა ჩააბაროთ შესაბამის მიმღებ პუნქტებში მათი ეკოლოგიურად უსაფრთხო გადამუშავებისთვის.

არ გადაყაროთ ელექტროხელსაწყოები და აკუმულატორები/ელემენტები საყოფაცხოვრებო ნაგავთან ერთად!



progressor for Wood and Metal

S956XHM (150 mm)
S1156XHM (225 mm)
S1256XHM (300 mm)

**heavy for Wood and Metal**

S610VF (150 mm)
S1110VF (225 mm)
S1210VF (300 mm)

**endurance for Heavy Metal**

S930CF (150 mm)
S1130CF (225 mm)

**endurance for Heavy Metal**

S927BEF (150 mm)
S1127BEF (225 mm)
S1227BEF (300 mm)

**endurance for Heavy Metal**

S555CHM (100 mm)
S955CHM (150 mm)
S1155CHM (225 mm)
S1255CHM (300 mm)



Legal Information and Licenses

1 – Open Source Components

1.1 – BSD-3-Clause

Copyright © 2015–2017, Infineon Technologies AG.
All rights reserved.

Redistribution and use in source and binary forms, with or without modification, are permitted provided that the following conditions are met:

- Redistributions of source code must retain the above copyright notice, this list of conditions and the following disclaimer.
- Redistributions in binary form must reproduce the above copyright notice, this list of conditions and the following disclaimer in the documentation and/or other materials provided with the distribution.
- Neither the name of the copyright holders nor the names of its contributors may be used to endorse or promote products derived from this software without specific prior written permission.

THIS SOFTWARE IS PROVIDED BY THE COPYRIGHT HOLDERS AND CONTRIBUTORS "AS IS" AND ANY EXPRESS OR IMPLIED WARRANTIES, INCLUDING, BUT NOT LIMITED TO, THE IMPLIED WARRANTIES OF MERCHANTABILITY AND FITNESS FOR A PARTICULAR PURPOSE ARE DISCLAIMED. IN NO EVENT SHALL THE COPYRIGHT HOLDER OR CONTRIBUTORS BE LIABLE FOR ANY DIRECT, INDIRECT, INCIDENTAL, SPECIAL, EXEMPLARY, OR CONSEQUENTIAL DAMAGES (INCLUDING, BUT NOT LIMITED TO, PROCUREMENT OF SUBSTITUTE GOODS OR SERVICES; LOSS OF USE, DATA, OR PROFITS; OR BUSINESS INTERRUPTION) HOWEVER CAUSED AND ON ANY THEORY OF LIABILITY, WHETHER IN CONTRACT, STRICT LIABILITY, OR TORT (INCLUDING NEGLIGENCE OR OTHERWISE) ARISING IN ANY WAY OUT OF THE USE OF THIS SOFTWARE, EVEN IF ADVISED OF THE POSSIBILITY OF SUCH DAMAGE.

1.2 – CMSIS_5 – Apache-2.0

Copyright 2009-2020 Arm Limited.
All rights reserved.

Licensed under the Apache License, Version 2.0 (the "License"); you may not use this file except in compliance with the License.

You may obtain a copy of the License at
<http://www.apache.org/licenses/LICENSE-2.0>

Unless required by applicable law or agreed to in writing, software distributed under the License is distributed on an "AS IS" BASIS, WITHOUT WARRANTIES OR CONDITIONS OF ANY KIND, either express or implied. See the License for the specific language governing permissions and limitations under the License.

1.3 – Libfixmath – MIT

Copyright © 2011–2021 Flatmush <Flatmush@gmail.com>, Petteri Aimonen <Petteri.Aimonen@gmail.com>, & libfixmath AUTHORS libfixmath is Copyright © 2011–2021 Flatmush <Flatmush@gmail.com>, Petteri Aimonen <Petteri.Aimonen@gmail.com>, & libfixmath AUTHORS

Permission is hereby granted, free of charge, to any person obtaining a copy of this software and associated documentation files (the Software), to deal in the Software without restriction, including without limitation the rights to use, copy, modify, merge, publish, distribute, sublicense, and/or sell copies of the Software, and to permit persons to whom the Software is furnished to do so, subject to the following conditions:

The above copyright notice and this permission notice shall be included in all copies or substantial portions of the Software.

THE SOFTWARE IS PROVIDED AS IS, WITHOUT WARRANTY OF ANY KIND, EXPRESS OR IMPLIED, INCLUDING BUT NOT LIMITED TO THE WARRANTIES OF MERCHANTABILITY, FITNESS FOR A PARTICULAR PURPOSE AND NONINFRINGEMENT. IN NO EVENT SHALL THE AUTHORS OR COPYRIGHT HOLDERS BE LIABLE FOR ANY CLAIM, DAMAGES OR OTHER LIABILITY, WHETHER IN AN ACTION OF

CONTRACT, TORT OR OTHERWISE, ARISING FROM, OUT OF OR IN CONNECTION WITH THE SOFTWARE OR THE USE OR OTHER DEALINGS IN THE SOFTWARE.

1.4 – MFixedPoint – MIT

Copyright 2018 Geoffrey Hunter

Permission is hereby granted, free of charge, to any person obtaining a copy of this software and associated documentation files (the "Software"), to deal in the Software without restriction, including without limitation the rights to use, copy, modify, merge, publish, distribute, sublicense, and/or sell copies of the Software, and to permit persons to whom the Software is furnished to do so, subject to the following conditions:

The above copyright notice and this permission notice shall be included in all copies or substantial portions of the Software.

THE SOFTWARE IS PROVIDED "AS IS", WITHOUT WARRANTY OF ANY KIND, EXPRESS OR IMPLIED, INCLUDING BUT NOT LIMITED TO THE WARRANTIES OF MERCHANTABILITY, FITNESS FOR A PARTICULAR PURPOSE AND NONINFRINGEMENT. IN NO EVENT SHALL THE AUTHORS OR COPYRIGHT HOLDERS BE LIABLE FOR ANY CLAIM, DAMAGES OR OTHER LIABILITY, WHETHER IN AN ACTION OF CONTRACT, TORT OR OTHERWISE, ARISING FROM, OUT OF OR IN CONNECTION WITH THE SOFTWARE OR THE USE OR OTHER DEALINGS IN THE SOFTWARE.

1.5 – GCE-Math – Apache-2.0

Copyright 2016–2023 Keith O'Hara

Permission is hereby granted, free of charge, to any person obtaining a copy of this software and associated documentation files (the Software), to deal in the Software without restriction, including without limitation the rights to use, copy, modify, merge, publish, distribute, sublicense, and/or sell copies of the Software, and to permit persons to whom the Software is furnished to do so, subject to the following conditions:

The above copyright notice and this permission notice shall be included in all copies or substantial portions of the Software.

THE SOFTWARE IS PROVIDED AS IS, WITHOUT WARRANTY OF ANY KIND, EXPRESS OR IMPLIED, INCLUDING BUT NOT LIMITED TO THE WARRANTIES OF MERCHANTABILITY, FITNESS FOR A PARTICULAR PURPOSE AND NONINFRINGEMENT. IN NO EVENT SHALL THE AUTHORS OR COPYRIGHT HOLDERS BE LIABLE FOR ANY CLAIM, DAMAGES OR OTHER LIABILITY, WHETHER IN AN ACTION OF CONTRACT, TORT OR OTHERWISE, ARISING FROM, OUT OF OR IN CONNECTION WITH THE SOFTWARE OR THE USE OR OTHER DEALINGS IN THE SOFTWARE.

1.7 – picolibc 1.8.8

(1) Copyright © 2001 Mike Barcroft <mike@FreeBSD.org>

All rights reserved.

(2) Copyright 2002 Jeff Johnston <johnstn@redhat.com>

Redistribution and use in source and binary forms, with or without modification, are permitted provided that the following conditions are met:

1. Redistributions of source code must retain the above copyright notice, this list of conditions and the following disclaimer.
2. Redistributions in binary form must reproduce the above copyright notice, this list of conditions and the following disclaimer in the documentation and/or other materials provided with the distribution.

THIS SOFTWARE IS PROVIDED BY THE AUTHOR AND CONTRIBUTORS "AS IS" AND ANY EXPRESS OR IMPLIED WARRANTIES, INCLUDING, BUT NOT LIMITED TO, THE IMPLIED WARRANTIES OF MERCHANTABILITY AND FITNESS FOR A PARTICULAR PURPOSE ARE DISCLAIMED. IN NO EVENT SHALL THE AUTHOR OR CONTRIBUTORS BE LIABLE FOR ANY DIRECT, INDIRECT, INCIDENTAL, SPECIAL, EXEMPLARY, OR CONSEQUENTIAL DAMAGES (INCLUDING, BUT NOT

LIMITED TO, PROCUREMENT OF SUBSTITUTE GOODS OR SERVICES; LOSS OF USE, DATA, OR PROFITS; OR BUSINESS INTERRUPTION) HOWEVER CAUSED AND ON ANY THEORY OF LIABILITY, WHETHER IN CONTRACT, STRICT LIABILITY, OR TORT (INCLUDING NEGLIGENCE OR OTHERWISE) ARISING IN ANY WAY OUT OF THE USE OF THIS SOFTWARE, EVEN IF ADVISED OF THE POSSIBILITY OF SUCH DAMAGE.

(3) Copyright 2019, 2020, 2021, 2024 Keith Packard Stephen Street

(4) Copyright 1997 Nick Clifton, Cygnus Solutions

Redistribution and use in source and binary forms, with or without modification, are permitted provided that the following conditions are met:

1. Redistributions of source code must retain the above copyright notice, this list of conditions and the following disclaimer.
2. Redistributions in binary form must reproduce the above copyright notice, this list of conditions and the following disclaimer in the documentation and/or other materials provided with the distribution.
3. Neither the name of the copyright holder nor the names of its contributors may be used to endorse or promote products derived from this software without specific prior written permission.

THIS SOFTWARE IS PROVIDED BY THE COPYRIGHT HOLDERS AND CONTRIBUTORS "AS IS" AND ANY EXPRESS OR IMPLIED WARRANTIES, INCLUDING, BUT NOT LIMITED TO, THE IMPLIED WARRANTIES OF MERCHANTABILITY AND FITNESS FOR A PARTICULAR PURPOSE ARE DISCLAIMED. IN NO EVENT SHALL THE COPYRIGHT HOLDER OR CONTRIBUTORS BE LIABLE FOR ANY DIRECT, INDIRECT, INCIDENTAL, SPECIAL, EXEMPLARY, OR CONSEQUENTIAL DAMAGES INCLUDING, BUT NOT LIMITED TO, PROCUREMENT OF SUBSTITUTE GOODS OR SERVICES; LOSS OF USE, DATA, OR PROFITS; OR BUSINESS INTERRUPTION) HOWEVER CAUSED AND ON ANY THEORY OF LIABILITY, WHETHER IN CONTRACT, STRICT LIABILITY, OR TORT (INCLUDING NEGLIGENCE OR OTHERWISE) ARISING IN ANY WAY OUT OF THE USE OF THIS SOFTWARE, EVEN IF ADVISED OF THE POSSIBILITY OF SUCH DAMAGE.

(5) Copyright 2024, Synopsys, Inc.

Redistribution and use in source and binary forms, with or without modification, are permitted provided that the following conditions are met:

1. Redistributions of source code must retain the above copyright notice, this list of conditions and the following disclaimer.
2. Redistributions in binary form must reproduce the above copyright notice, this list of conditions and the following disclaimer in the documentation and/or other materials provided with the distribution.
3. Neither the name of the Synopsys, Inc., nor the names of its contributors may be used to endorse or promote products derived from this software without specific prior written permission.

THIS SOFTWARE IS PROVIDED BY THE COPYRIGHT HOLDERS AND CONTRIBUTORS "AS IS" AND ANY EXPRESS OR IMPLIED WARRANTIES, INCLUDING, BUT NOT LIMITED TO, THE IMPLIED WARRANTIES OF MERCHANTABILITY AND FITNESS FOR A PARTICULAR PURPOSE ARE DISCLAIMED. IN NO EVENT SHALL THE COPYRIGHT HOLDER OR CONTRIBUTORS BE LIABLE FOR ANY DIRECT, INDIRECT, INCIDENTAL, SPECIAL, EXEMPLARY, OR CONSEQUENTIAL DAMAGES (INCLUDING, BUT NOT LIMITED TO, PROCUREMENT OF SUBSTITUTE GOODS OR SERVICES; LOSS OF USE, DATA, OR PROFITS; OR BUSINESS INTERRUPTION) HOWEVER CAUSED AND ON ANY THEORY OF LIABILITY, WHETHER IN CONTRACT, STRICT LIABILITY, OR TORT (INCLUDING NEGLIGENCE OR OTHERWISE) ARISING IN ANY WAY OUT OF THE USE OF THIS SOFTWARE, EVEN IF ADVISED OF THE POSSIBILITY OF SUCH DAMAGE.

(6) Copyright © 1983, 1993 The Regents of the University of California. All rights reserved.

Redistribution and use in source and binary forms, with or without modification, are permitted provided that the following conditions are met:

1. Redistributions of source code must retain the above copyright notice, this list of conditions and the following disclaimer.
2. Redistributions in binary form must reproduce the above copyright notice, this list of conditions and the following disclaimer in the documentation and/or other materials provided with the distribution.
3. Neither the name of the University nor the names of its contributors may be used to endorse or promote products derived from this software without specific prior written permission.

THIS SOFTWARE IS PROVIDED BY THE REGENTS AND CONTRIBUTORS "AS IS" AND ANY EXPRESS OR IMPLIED WARRANTIES, INCLUDING, BUT NOT LIMITED TO, THE IMPLIED WARRANTIES OF MERCHANTABILITY AND FITNESS FOR A PARTICULAR PURPOSE ARE DISCLAIMED. IN NO EVENT SHALL THE REGENTS OR CONTRIBUTORS BE LIABLE FOR ANY DIRECT, INDIRECT, INCIDENTAL, SPECIAL, EXEMPLARY, OR CONSEQUENTIAL DAMAGES (INCLUDING, BUT NOT LIMITED TO, PROCUREMENT OF SUBSTITUTE GOODS OR SERVICES; LOSS OF USE, DATA, OR PROFITS; OR BUSINESS INTERRUPTION) HOWEVER CAUSED AND ON ANY THEORY OF LIABILITY, WHETHER IN CONTRACT, STRICT LIABILITY, OR TORT (INCLUDING NEGLIGENCE OR OTHERWISE) ARISING IN ANY WAY OUT OF THE USE OF THIS SOFTWARE, EVEN IF ADVISED OF THE POSSIBILITY OF SUCH DAMAGE.

(7) Copyright 2009–2015 ARM Ltd

Redistribution and use in source and binary forms, with or without modification, are permitted provided that the following conditions are met:

1. Redistributions of source code must retain the above copyright notice, this list of conditions and the following disclaimer.
2. Redistributions in binary form must reproduce the above copyright notice, this list of conditions and the following disclaimer in the documentation and/or other materials provided with the distribution.
3. The name of the company may not be used to endorse or promote products derived from this software without specific prior written permission.

THIS SOFTWARE IS PROVIDED BY ARM LTD "AS IS" AND ANY EXPRESS OR IMPLIED WARRANTIES, INCLUDING, BUT NOT LIMITED TO, THE IMPLIED WARRANTIES OF MERCHANTABILITY AND FITNESS FOR A PARTICULAR PURPOSE ARE DISCLAIMED. IN NO EVENT SHALL ARM LTD BE LIABLE FOR ANY DIRECT, INDIRECT, INCIDENTAL, SPECIAL, EXEMPLARY, OR CONSEQUENTIAL DAMAGES (INCLUDING, BUT NOT LIMITED TO, PROCUREMENT OF SUBSTITUTE GOODS OR SERVICES; LOSS OF USE, DATA, OR PROFITS; OR BUSINESS INTERRUPTION) HOWEVER CAUSED AND ON ANY THEORY OF LIABILITY, WHETHER IN CONTRACT, STRICT LIABILITY, OR TORT (INCLUDING NEGLIGENCE OR OTHERWISE) ARISING IN ANY WAY OUT OF THE USE OF THIS SOFTWARE, EVEN IF ADVISED OF THE POSSIBILITY OF SUCH DAMAGE.

(8) Copyright 2009–2015 Linaro Limited

Redistribution and use in source and binary forms, with or without modification, are permitted provided that the following conditions are met:

- Redistributions of source code must retain the above copyright notice, this list of conditions and the following disclaimer.
- Redistributions in binary form must reproduce the above copyright notice, this list of conditions and the following disclaimer in the documentation and/or other materials provided with the distribution.
- Neither the name of Linaro Limited nor the names of its contributors may be used to endorse or promote products derived from this software without specific prior written permission.

THIS SOFTWARE IS PROVIDED BY THE COPYRIGHT HOLDERS AND CONTRIBUTORS AS IS AND ANY EXPRESS OR IMPLIED WARRANTIES, INCLUDING, BUT NOT LIMITED TO, THE IMPLIED WARRANTIES OF

MERCHANTABILITY AND FITNESS FOR A PARTICULAR PURPOSE ARE DISCLAIMED. IN NO EVENT SHALL THE COPYRIGHT HOLDER OR CONTRIBUTORS BE LIABLE FOR ANY DIRECT, INDIRECT, INCIDENTAL, SPECIAL, EXEMPLARY, OR CONSEQUENTIAL DAMAGES (INCLUDING, BUT NOT LIMITED TO, PROCUREMENT OF SUBSTITUTE GOODS OR SERVICES; LOSS OF USE, DATA, OR PROFITS; OR BUSINESS INTERRUPTION) HOWEVER CAUSED AND ON ANY THEORY OF LIABILITY, WHETHER IN CONTRACT, STRICT LIABILITY, OR TORT INCLUDING NEGLIGENCE OR OTHERWISE ARISING IN ANY WAY OUT OF THE USE OF THIS SOFTWARE, EVEN IF ADVISED OF THE POSSIBILITY OF SUCH DAMAGE.

(9) Copyright 1994 Cygnus Support

Redistribution and use in source and binary forms are permitted provided that the above copyright notice and this paragraph are duplicated in all such forms and that any documentation, and/or other materials related to such distribution and use acknowledge that the software was developed at Cygnus Support, Inc. Cygnus Support, Inc. may not be used to endorse or promote products derived from this software without specific prior written permission.

THIS SOFTWARE IS PROVIDED "AS IS" AND WITHOUT ANY EXPRESS OR IMPLIED WARRANTIES, INCLUDING, WITHOUT LIMITATION, THE IMPLIED WARRANTIES OF MERCHANTABILITY AND FITNESS FOR A PARTICULAR PURPOSE.

2. Common Licenses

2.1 Apache License 2.0 (Apache-2.0)

Apache-2.0

Apache License

Version 2.0, January 2004

<http://www.apache.org/licenses/>

TERMS AND CONDITIONS FOR USE, REPRODUCTION, AND DISTRIBUTION

1. Definitions.

"License" shall mean the terms and conditions for use, reproduction, and distribution as defined by Sections 1 through 9 of this document.

"Licensor" shall mean the copyright owner or entity authorized by the copyright owner that is granting the License.

"Legal Entity" shall mean the union of the acting entity and all other entities that control, are controlled by, or are under common control with that entity. For the purposes of this definition, **"control"** means (i) the power, direct or indirect, to cause the direction or management of such entity, whether by contract or otherwise, or (ii) ownership of fifty percent (50%) or more of the outstanding shares, or (iii) beneficial ownership of such entity.

"You" (or **"Your"**) shall mean an individual or Legal Entity exercising permissions granted by this License.

"Source" form shall mean the preferred form for making modifications, including but not limited to software source code, documentation source, and configuration files.

"Object" form shall mean any form resulting from mechanical transformation or translation of a Source form, including but not limited to compiled object code, generated documentation, and conversions to other media types.

"Work" shall mean the work of authorship, whether in Source or Object form, made available under the License, as indicated by a copyright notice that is included in or attached to the work (an example is provided in the Appendix below).

"Derivative Works" shall mean any work, whether in Source or Object form, that is based on (or derived from) the Work and for which the editorial revisions, annotations, elaborations, or other modifications represent, as a whole, an original work of authorship. For the purposes of this License, Derivative Works shall not include works that remain separable from, or merely link (or bind by name) to the interfaces of, the Work and Derivative Works thereof.

"Contribution" shall mean any work of authorship, including the original version of the Work and any modifications or additions to that Work or Derivative Works thereof, that is intentionally submitted to Licensor for inclusion in the Work by the copyright owner or by an individual or Legal Entity authorized to submit on behalf of the copyright owner. For the purposes of this definition, **"submitted"** means any form of electronic, verbal, or written communication sent to the Licensor or its representatives, including but not limited to communication on electronic mailing lists, source code control systems, and issue tracking systems that are managed by, or on behalf of, the Licensor for the purpose of discussing and improving the Work, but excluding communication that is conspicuously marked or otherwise designated in writing by the copyright owner as **"Not a Contribution."**

"Contributor" shall mean Licensor and any individual or Legal Entity on behalf of whom a Contribution has been received by Licensor and subsequently incorporated within the Work.

2. Grant of Copyright License. Subject to the terms and conditions of this License, each Contributor hereby grants to You a perpetual, worldwide, non-exclusive, no-charge, royalty-free, irrevocable copyright license to reproduce, prepare Derivative Works of, publicly display, publicly perform, sublicense, and distribute the Work and such Derivative Works in Source or Object form.

3. Grant of Patent License. Subject to the terms and conditions of this License, each Contributor hereby grants to You a perpetual, worldwide, non-exclusive, no-charge, royalty-free, irrevocable (except as stated in this section) patent license to make, have made, use, offer to sell, sell, import, and otherwise transfer the Work, where such license applies only to those patent claims licensable by such Contributor that are necessarily infringed by their Contribution(s) alone or by combination of their Contribution(s) with the Work to which such Contribution(s) was submitted. If You institute patent litigation against any entity (including a cross-claim or counterclaim in a lawsuit) alleging that the Work or a Contribution incorporated within the Work constitutes direct or contributory patent infringement, then any patent licenses granted to You under this License for that Work shall terminate as of the date such litigation is filed.

4. Redistribution. You may reproduce and distribute copies of the Work or Derivative Works thereof in any medium, with or without modifications, and in Source or Object form, provided that You meet the following conditions:

(a) You must give any other recipients of the Work or Derivative Works a copy of this License; and

(b) You must cause any modified files to carry prominent notices stating that You changed the files; and

(c) You must retain, in the Source form of any Derivative Works that You distribute, all copyright, patent, trademark, and attribution notices from the Source form of the Work, excluding those notices that do not pertain to any part of the Derivative Works; and

(d) If the Work includes a **"NOTICE"** text file as part of its distribution, then any Derivative Works that You distribute must include a readable copy of the attribution notices contained within such NOTICE file, excluding those notices that do not pertain to any part of the Derivative Works, in at least one of the following places: within a NOTICE text file distributed as part of the Derivative Works; within the Source form or documentation, if provided along with the Derivative Works; or, within a display generated by the Derivative Works, if and wherever such third-party notices normally appear. The contents of the NOTICE file are for informational purposes only and do not modify the License. You may add Your own attribution notices within Derivative Works that You distribute, alongside or as an addendum to the NOTICE text from the Work, provided that such additional attribution notices cannot be construed as modifying the License.

You may add Your own copyright statement to Your modifications and may provide additional or different license terms and conditions for use, reproduction, or distribution of Your modifications, or for any such Derivative Works as a whole, provided Your use, reproduction, and distribution of the Work otherwise complies with the conditions stated in this License.

5. Submission of Contributions. Unless You explicitly state otherwise, any Contribution intentionally submitted for inclusion in the Work by You to the Licensor shall be under the terms and conditions of this License, without any additional terms or conditions. Notwithstanding the above, nothing herein shall supersede or modify the terms of any separate license agreement you may have executed with Licensor regarding such Contributions.

6. Trademarks. This License does not grant permission to use the trade names, trademarks, service marks, or product names of the Licensor, except as required for reasonable and customary use in describing the origin of the Work and reproducing the content of the NOTICE file.

7. Disclaimer of Warranty. Unless required by applicable law or agreed to in writing, Licensor provides the Work (and each Contributor provides its Contributions) on an "AS IS" BASIS, WITHOUT WARRANTIES OR CONDITIONS OF ANY KIND, either express or implied, including, without limitation, any warranties or conditions of TITLE, NON-INFRINGEMENT, MERCHANTABILITY, or FITNESS FOR A PARTICULAR PURPOSE. You are solely responsible for determining the appropriateness of using or redistributing the Work and assume any risks associated with Your exercise of permissions under this License.

8. Limitation of Liability. In no event and under no legal theory, whether in tort (including negligence), contract, or otherwise, unless required by applicable law (such as deliberate and grossly negligent acts) or agreed to in writing, shall any Contributor be liable to You for damages, including any direct, indirect, special, incidental, or consequential damages of any character arising as a result of this License or out of the use or inability to use the Work (including but not limited to damages for loss of goodwill, work stoppage, computer failure or malfunction, or any and all other commercial damages or losses), even if such Contributor has been advised of the possibility of such damages.

9. Accepting Warranty or Additional Liability. While redistributing the Work or Derivative Works thereof, You may choose to offer, and charge a fee for, acceptance of support, warranty, indemnity, or other liability obligations and/or rights consistent with this License. However, in accepting such obligations, You may act only on Your own behalf and on Your sole responsibility, not on behalf of any other Contributor, and only if You agree to indemnify, defend, and hold each Contributor harmless for any liability incurred by, or claims asserted against, such Contributor by reason of your accepting any such warranty or additional liability.

END OF TERMS AND CONDITIONS

3 – WARRANTY DISCLAIMER

This product contains Open Source Software components which underlie Open Source Software Licenses. Please note that Open Source Licenses contain disclaimer clauses. The text of the Open Source Licenses that apply are included in this manual under "Legal Information and Licenses".

Servicekontakte
Service Contacts
Contacts de Service
Contactos de Servicio



<https://www.bosch-pt.com/serviceaddresses>

Garantiebedingungen
Guarantee Conditions
Conditions de Garantie
Condiciones de Garantía



<https://www.bosch-pt.com/guarantee/202507>