



**PRO**

**GKO18V-51**

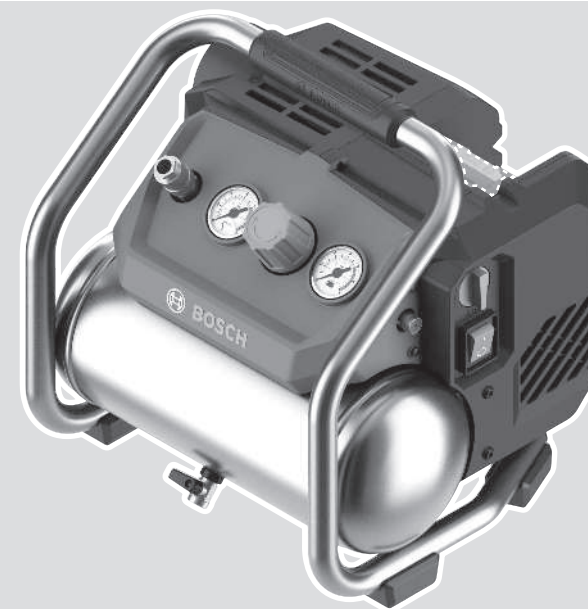
Robert Bosch Power Tools GmbH  
70538 Stuttgart  
GERMANY

[www.bosch-pt.com](http://www.bosch-pt.com)

1 609 92A E4J (2025.11) T / 13



1 609 92A E4J



sv Bruksanvisning i original









# Svensk

## Säkerhetsanvisningar

### Allmänna säkerhetsanvisningar för elverktyg

**⚠ VARNING** Läs alla säkerhetsvarningar, instruktioner och specifikationer som tillhandahålls med detta elverktyg. Fel som uppstår till följd av att instruktionerna nedan inte följts kan orsaka elstöt, brand och/eller allvarliga personskador.

### Förvara alla varningar och anvisningar för framtida bruk.

Begreppet Elverktyg hänför sig till nåtldrivna elverktyg (med nåtsladd) och till batteridrivna elverktyg (sladdlösa).

### Arbetsplats säkerhet

- ▶ **Håll ditt arbetsområde rent och väl upplyst.** Ostädade och mörka areor ökar olycksrisken.
- ▶ **Använd inte elverktyget i explosionsfarliga omgivelningar när det t.ex. finns brännbara vätskor, gaser eller damm.** Elverktygen alstrar gnistor som kan antända dammet eller gaserna.
- ▶ **Håll under arbetet med elverktyget barn och obehöriga personer på betryggande avstånd.** Om du störs av obehöriga personer kan du förlora kontrollen över elverktyget.

### Elektrisk säkerhet

- ▶ **Skydda elverktyg mot regn och väta.** Tränger vatten in i ett elverktyg ökar risken för elstöt.

### Personsäkerhet

- ▶ **Var uppmärksam, kontrollera vad du gör och använd elverktyget med förnuft.** Använd inte ett elverktyg när du är trött eller om du är påverkad av droger, alkohol eller mediciner. Under användning av elverktyg kan även en kort ouppmärksamhet leda till allvarliga kroppsskador.
- ▶ **Använd personlig skyddsutrustning. Använd alltid skyddsglasögon.** Användning av personlig skyddsutrustning, som t. ex. dammfiltermask, halkfria säkerhetsskor, skyddshjälm och hörselskydd, som är anpassade för användningsområdet, reducerar risken för kroppsskada.
- ▶ **Undvik oavsiktlig igångsättning. Kontrollera att elverktyget är frånkopplat innan du ansluter stickproppen till vägguttaget och/eller ansluter/tar bort batteriet, tar upp eller bär elverktyget.** Om du bär elverktyget med fingret på strömställaren eller ansluter påkopplat elverktyg till nåtströmmen kan olycka uppstå.
- ▶ **Ta bort alla inställningsverktyg och skruvnycklar innan du startar elverktyget.** Ett verktyg eller en nyckel i en roterande komponent kan medföra kroppsskada.
- ▶ **Undvik onormala kroppsställningar. Se till att du alltid står stadigt och håller balansen.** I detta fall kan du lättare kontrollera elverktyget i oväntade situationer.

- ▶ **Bär lämpliga arbetskläder. Bär inte löst hängande kläder eller smycken. Håll håret och kläderna borta från rörliga delar.** Löst hängande kläder, långt hår och smycken kan dras in av roterande delar.
- ▶ **När elverktyg används med dammsugnings- och uppsamlingsutrustning, se till att dessa är rätt monterade och används på korrekt sätt.** Användning av dammsugning minskar de risker damm orsakar.
- ▶ **Låt inte vanan att ofta använda verktygen göra att du blir slarvig och ignorerar verktygets säkerhetsprinciper.** En vårdslös åtgärd kan leda till allvarlig personskada inom bråkdel av en sekund.

### Korrekt användning och hantering av elverktyg

- ▶ **Överbelasta inte elverktyget. Använd rätt elverktyg för det jobb du tänker göra.** Med ett lämpligt elverktyg kan du arbeta bättre och säkrare inom angivet effektområde.
  - ▶ **Ett elverktyg med defekt strömställare får inte längre användas.** Ett elverktyg som inte kan kopplas in eller ur är farligt och måste repareras.
  - ▶ **Dra stickproppen ur vägguttaget och/eller ta bort batteriet, om det kan tas ut ur elverktyget, innan inställningar utförs, tillbehörsdelar byts ut eller elverktyget lagras.** Denna skyddsåtgärd förhindrar oavsiktlig inkoppling av elverktyget.
  - ▶ **Förvara elverktygen oåtkomliga för barn. Låt elverktyget inte användas av personer som inte är förtrogna med dess användning eller inte läst denna anvisning.** Elverktygen är farliga om de används av oerfarna personer.
  - ▶ **Underhåll elverktyg och tillbehör omsorgsfullt. Kontrollera att rörliga komponenter fungerar felfritt och inte kärvar, att komponenter inte brustit eller skadats och kontrollera orsaker som kan leda till att elverktygets funktioner påverkas menligt. Låt skadade delar repareras innan elverktyget tas i bruk.** Många olyckor orsakas av dåligt skötta elverktyg.
  - ▶ **Håll skärverktygen skarpa och rena.** Omsorgsfullt skötta skärverktyg med skarpa eggar kommer inte så lätt i kläm och går lättare att styra.
  - ▶ **Använd elverktyget, tillbehör, insatsverktyg osv. enligt dessa anvisningar. Ta hänsyn till arbetsvillkoren och arbetsmomenten.** Om elverktyget används på ett sätt som det inte är avsett för kan farliga situationer uppstå.
  - ▶ **Håll handtag och greppytor torra, rena och fria från olja och fett.** Hala handtag och greppytor ger ingen säker hantering och kontroll över verktyget i oväntade situationer.
- ### Omsorgsfull hantering och användning av sladdlösa elverktyg
- ▶ **Ladda batterierna endast i de laddare som tillverkaren rekommenderat.** Om en laddare som är avsedd för en viss typ av batterier används för andra batterityper finns risk för brand.

- ▶ **Använd endast batterier som är avsedda för aktuell elverktyg.** Används andra batterier finns risk för kroppsskada och brand.
- ▶ **Håll gem, mynt, nycklar, spikar, skruvar och andra små metallföremål på avstånd från reservbatterier för att undvika en bygling av kontakterna.** En kortslutning av batteriets kontakter kan leda till brännskador eller brand.
- ▶ **Om batteriet används på fel sätt finns risk för att vätska rinner ur batteriet. Undvik kontakt med vätskan. Vid oavsiktlig kontakt spola med vatten. Om vätska kommer i kontakt med ögonen uppsök dessutom läkare.** Batterivätskan kan medföra hudirritation och brännskada.
- ▶ **Använd inte batteriet eller verktyg som är skadade eller modifierade.** Skadade eller modifierade batterier kan bete sig oväntat vilket leder till brand, explosion eller risk för personskador.
- ▶ **Exponera inte ett batteri eller verktyg för brand eller för hög temperatur.** Exponering för brand eller temperaturer över 130 °C kan leda till explosion.
- ▶ **Följ alla laddningsinstruktioner och ladda inte batteriet eller verktyget utanför det temperaturomfång som specificeras i instruktionerna.** En olämplig laddning eller en laddning vid en temperatur som ligger utanför det specificerade området kan skada batteriet och öka brandrisken.

#### Service

- ▶ **Låt endast kvalificerad fackpersonal reparera elverktøget och endast med originalreservdelar.** Detta garanterar att elverktøgets säkerhet upprätthålls.
- ▶ **Utför aldrig service på skadade batterier.** Service på batterier får endast utföras av tillverkaren eller auktoriserade tjänsteleverantörer.

#### Säkerhetsanvisningar för kompressorer



**Bär hörselskydd.** Risk finns för att buller leder till hörselskada.



**Använd inte kompressorn i regn eller fukt.** Om det tränger in vatten kan det leda till kortslutning eller elektrisk stöt.



**Kompressorns yta kan bli het under drift.** Låt kompressorn svalna innan du rör vid den.



**Kompressorn kan starta automatiskt utan förvarning när minimetrycket underskrids.** För att undvika skador, ta ur batteriet före underhållsarbete.

- ▶ **Håll i änden av luftslangen när du kopplar loss den från snabbkopplingen. Luftslangen och tanken är trycksatta.** På så sätt undviker du att luftslangen slår omkring okontrollerat och orsakar skador.

- ▶ **Vid ett arbetstryck över 7 bar, säkra också matarslangarna med en säkerhetslina eller stålvarjer.** Detta förhindrar att slangen oavsiktligt lossnar från kopplingen och därmed orsakar personskador eller andra skador.
- ▶ **Se till att kompressorn transporteras på ett säkert sätt.** Om kompressorn faller över kan det leda till skador på höljet. Den elektriska säkerheten kan därmed inte längre garanteras.
- ▶ **Sug inga explosiva, brännbara eller hälsofarliga ämnen. Använd inte kompressorn i explosionsfarliga lokaler.** Ämnena kan självantända eller explodera.
- ▶ **Använd om möjligt inte kompressorn i dammig miljö. Om en dammig miljö inte kan undvikas, använd ett dammskydd eller en andningsmask.** På så sätt kan du skydda dig själv och din hälsa.
- ▶ **Rikta inte tryckluften mot människor eller djur.** Därmed undviker man skador.
- ▶ **Ändra, bearbeta eller manipulera inte tryckkärlet.** Tryckkärlet står under högt tryck, och om du påverkar dess hållfasthet kan det leda till explosioner eller allvarliga skador.
- ▶ **Tappa regelbundet ut det kondensvatten som bildas i tryckkärlet.** Detta förhindrar att tryckkärlet rostar och att mikroorganismer bildas som kan utgöra en hälsorisk.
- ▶ **Transportera eller förvara inte kompressorn när tryckkärlet fortfarande är trycksatt.** Annars kan tryckluft oavsiktligt läcka ut, vilket kan leda till skador på personer eller utrustning.
- ▶ **Vid skador och felaktig användning av batteriet kan ångor träda ut. Batteriet kan börja brinna eller explodera.** Tillför friskluft och kontakta läkare vid besvär. Ångorna kan leda till irritation i andningsvägarna.
- ▶ **Batteriet får inte öppnas eller ändras.** Detta kan leda till kortslutning.
- ▶ **Batteriet kan skadas av vassa föremål som t.ex. spikar eller skruvmejslar eller på grund av yttre påverkan.** En intern kortslutning kan uppstå och rök, explosion eller överhettning kan förekomma hos batteriet.
- ▶ **Använd endast batteriet i produkter från tillverkaren.** Detta skyddar batteriet mot farlig överbelastning.



**Skydda batteriet mot hög värme som t. ex. längre solbestrålning, eld, smuts, vatten och fukt.** Explosions- och kortslutningsrisk.

#### Produkt- och prestandabeskrivning



**Läs igenom alla säkerhetsanvisningar och instruktioner.** Fel som uppstår till följd av att säkerhetsinstruktionerna och anvisningarna inte följts kan orsaka elstöt, brand och/eller allvarliga personskador.

Beakta bilden i den främre delen av bruksanvisningen.

## Ändamålsenlig användning

Kompressorn genererar tryckluft som är avsedd för uppumpning av bil-, motorcykel- och cykeldäck, för rengöring med tryckluft (med lämplig utrustning, t.ex. blåspistol) samt för drift av små tryckluftsverktyg.

Endast slangar, tryckluftstillbehör och tryckluftsverktyg som är anpassade till kompressorns prestandadata får anslutas.

## Avbildade komponenter

Numreringen av de avbildade komponenterna refererar till framställningen av kompressorn på grafiksidan.

- (1) Manometer arbetstryck
- (2) Vridreglage arbetstryck
- (3) Manometer kärtryck
- (4) Förvalsbrytare för kärtryck
- (5) Säkerhetsventil
- (6) På-/av-strömbrytare
- (7) Avtappningsventil för tryckkärl
- (8) Tryckkärl
- (9) Slanganslutning med snabbkoppling
- (10) Bärhandtag
- (11) Luftfilter
- (12) Luftfilterlock med luftintag
- (13) Batteri<sup>a)</sup>
- (14) Batteriets frigöringsknapp<sup>a)</sup>
- (15) Filterelement

a) Dessa tillbehör ingår inte i standard leveransen.

## Teknisk information

Kompressor	GKO18V-51	
Artikelnummer	3 601 D92 0..	
Märkspänning	V=	18
Obelastat varvtal	v/min	3300
Inställningsläge för kärtryck		
– reducerat	bar	4
– maximal	bar	8
Kärtrycksnivåer	l	4,5
Flöde (vid 6 bars kärtryck) <sup>A)</sup>	l/min	51
Tryckförhållande (sluttryck : insugningstryck)		8 : 1
Maximal lutning vid uppställning	°	10
Vikt <sup>B)</sup>	kg	9,5
Mått (längd × bredd × höjd)	mm	345 × 319 × 349
Rekommenderad omgivningstemperatur vid laddning	°C	0 ... +35
Tillåten omgivningstemperatur vid drift	°C	+5 ... +40

Kompressor	GKO18V-51	
Tillåten omgivningstemperatur vid lagring	°C	+5 ... +50
Kompatibla batterier		GBA18V... GBA 18V... ProCORE18V... EXPERT18V... EXBA18V... CORE18V...
Rekommenderade batterier för full effekt		ProCORE18V... ≥ 4,0 Ah EXPERT18V...
Rekommenderade laddare		GAL18... GAL 18... GAL 36... GAL12V/18... GAL 12V/18... GAX 18... EXAL18...

A) uppmätt enligt ISO 1217

B) Utan batteri (du hittar batteriets vikt under [www.bosch-professional.com](http://www.bosch-professional.com))

Värdena kan variera beroende på produkt och är beroende av användnings- och omgivningsvillkor. Mer information finns på [www.bosch-professional.com/wac](http://www.bosch-professional.com/wac).

## Bullerinformation

Bullernivåvärde beräknat enligt **EN ISO 2151:2008**.



Den A-klassade bullernivån hos kompressorn ligger vanligtvis på: ljudtrycksnivå **73,2 dB(A)**; ljudeffektnivå **85 dB(A)**. Osäkerhet K = **1,8 dB**.  
**Bär hörselskydd!**

Mätningen av den bullernivå som anges i denna anvisning har utförts enligt en mätmetod som är standardiserad och kan användas vid jämförelse av olika elverktyg. Mätmetoden är även lämplig för preliminär bedömning av bullernivån.

Den angivna bullernivån representerar den huvudsakliga användningen av elverktyget. Om däremot elverktyget används för andra ändamål, med andra insatsverktyg eller inte underhållits ordentligt kan bullernivån avvika. Härvid kan bullernivån under arbetsperioden öka betydligt.

För en exakt bedömning av bullernivån bör även de tider beaktas när elverktyget är fränkopplat eller är igång, men inte används. Detta reducerar bullerbelastningen för den totala arbetsperioden betydligt.

## Batteri

**Bosch** säljer även batteridrivna kompressorer utan batteri. Du kan se på förpackningen om det ingår ett batteri i leveransen av din kompressor.

## Ladda batteriet

- **Använd endast de laddare som anges i tekniska data.** Endast dessa laddare är avsedda för det litiumjonbatteri som finns i din kompressor.

**Observera:** litiumjonbatterier levereras delvis laddade enligt internationella transportföreskrifter. För full effekt ska batteriet laddas helt innan första användningen.

## Sätta in batteriet

Skjut in det laddade batteriet i batterihållaren tills det sitter fast.



## Borttagning av batteri

För att ta ut batteriet, tryck på uppläsningsknappen och dra ut batteriet. **Bruka inte våld.**

Batteriet har 2 låsstep för att förhindra att batteriet faller ut om batteriets frigöringsknapp trycks in oavsiktligt. När batteriet är insatt i kompressorn hålls det på plats med en fjäder.

## Indikering batteristatus

Observera: Inte varje batterityp har en laddningsindikation. De gröna LED-lamporna på indikeringen för batteristatus visar batteriets laddningsnivå. Av säkerhetsskäl kan man endast kontrollera batteristatus när kompressorn är avstängd.

Tryck på knappen för indikering av batteristatus  eller  för att visa batteriets laddningsnivå. Detta är möjligt även då batteriet är uttaget.

Om ingen lampa lyser efter ett tryck på knappen för batteristatus är batteriet defekt och måste bytas ut.

## Batterityp GBA 18V... | GBA18V...



LED	Kapacitet
Fast ljus 3 × grönt	60–100 %
Fast ljus 2 × grönt	30–60 %
Fast ljus 1 × grönt	5–30 %
Blinkande ljus 1 × grönt	0–5 %

## Batterityp ProCORE18V... | EXPERT18V... | EXBA18V... | CORE18V...





LED	Kapacitet
Fast ljus 5 × grönt	80–100 %
Fast ljus 4 × grönt	60–80 %
Fast ljus 3 × grönt	40–60 %
Fast ljus 2 × grönt	20–40 %
Fast ljus 1 × grönt	5–20 %
Blinkande ljus 1 × grönt	0–5 %

## Detektering av risk för defekt batteri

### EXPERT18V... | EXBA18V...

LED-lamporna i batteriets laddningsstatusindikatorer kan utöver batteriets laddningsstatus indikera risken för ett defekt batteri.

För att aktivera funktionen, håll knappen för laddningsstatusindikator  intryckt i tre sekunder. Analysen av batteriet signaleras med ett löpande ljus på batteriets laddningsnivåindikator. Resultatet visas på indikatorn för batteriets laddningsnivå.

 **1 LED:** Batteriet har en hög risk för defekt. Prestanda och drifttid kan redan ha minskat. Vi rekommenderar att du byter ut batteriet.

 **5 LED:er:** Batteriet är i gott skick med låg risk för defekter.

**Observera:** Bedömningen av risk för defekt batteri sker i två steg och ger en förenklad bedömning av skicket. Batteriet bedöms antingen vara i gott skick eller har en ökad risk för defekter. Ingen procentandel av batteristatusen visas.

## Anvisningar för korrekt hantering av batterimodulen

Skydda batterimodulen mot fukt och vatten. Batteriet får endast lagras inom ett temperaturområde mellan -20 °C till 50 °C. Låt därför inte batterimodulen t. ex. på sommaren ligga kvar i bilen.

Rengör vid tillfälle batterimodulens ventilationsöppningar med en mjuk, ren och torr pensel.

Är brukstiden efter uppladdning onormalt kort tyder det på att batterierna är förbrukade och måste bytas mot nya.

Beakta anvisningarna för avfallshantering.

## Montering

► **Ta ut batteriet ur kompressorn innan alla arbeten på den (t.ex. underhåll, rengöring, osv.).** Om på-/avströmbrytaren oavsiktligt påverkas finns risk för personskada.

## Montera/demontera slangen

Använd en standardtryckluftssläng. Kontrollera tryckluftsslängen och dess anslutningar för skador före användning.

Sätt in tryckluftsslängen i slanganslutningens **(9)** snabbkoppling så att den snäpper fast.

Anslut endast tryckluftsverktyg eller tryckluftstillbehör till tryckluftsslängen som är anpassade för kompressorns tryck och flöde.

► **Låt kompressorn och tryckluftsslängen svalna innan du kopplar loss tryckluftsslängen.** Kompressorn och tryckluftsslängen kan bli heta vid längre användning.

► **Håll i slangänden ordentligt när du kopplar loss tryckluftsslängen.** En trycksatt slang kan slå omkring okontrollerat.

Vrid vridreglaget för arbetstrycket **(2)** helt moturs innan du kopplar loss tryckluftsslängen.

För att ta bort, dra tillbaka hylsan på slanganslutningen (9) och dra ut tryckluftsslagen ur anslutningen.

## Användning

- **Säkerställ att kompressorn inte utsätts för frost. Använd och förvara kompressorn endast i frostskyddade utrymmen.** Kompressorn kan skadas av frost.

### Idrifttagning

#### Installera kompressorn

Placera kompressorn stadigt på ett fast, plant, horisontellt och rent underlag.

Kompressorn måste vara väl ventilerad. Särskilt luftintaget vid luftfiltrets lock (12) och ventilationsspringorna måste vara tillräckligt långt ifrån väggar eller andra hinder som kan påverka luftflödet.

#### Ställa in kärtryck

Med inställningsbrytaren för kärtryck (4) kan du välja mellan två inställningar för det maximala kärtrycket:

- 8 bar
- 4 bar

Kärtrycket måste vara högre än det nödvändiga arbetstrycket.

Vid arbete med reducerat kärtryck minskar påfyllningstiden. Batteritiden förlängs därigenom.

Kärtrycket visas hela tiden på manometern för kärtryck (3).

#### Slå på/stänga av

- **Kontrollera säkerhetsventilen innan du startar kompressorn.** Använd inte kompressorn om det finns synliga skador på säkerhetsventilen (5).

Se till att avtappningsventilen (7) är stängd.

För att **slå på** kompressorn trycker du motorns på-/av-strömbrytare (6) till läge "I".

Påbörja arbetet med det anslutna tryckluftswerktyget eller tillbehöret först när tillräckligt kärtryck visas på manometern för kärtryck (3).

Kompressorns motor stängs av automatiskt när det inställda maximala kärtrycket har uppnåtts.

Kompressorns motor startar automatiskt när kärtrycket sjunker.

För att **stänga av** kompressorn trycker du motorns på-/av-strömbrytare (6) till läge "0".

#### Ställa in arbetstrycket

Ställ in arbetstrycket så att det passar den aktuella användningen. Vid användning av tryckluftswerktyg och

tryckluftstillbehör får kompressorns arbetstryck inte vara högre än det maximala driftstrycket för de anslutna verktygen eller tillbehören.

rid vridreglaget för arbetstrycket (2) medurs för att öka arbetstrycket.

rid vridreglaget för arbetstrycket (2) moturs för att minska arbetstrycket.

Arbetstrycket visas hela tiden på manometern för arbetstryck (1).

#### Temperaturberoende överbelastningsskydd

Vid korrekt användning kan kompressorn inte överbelastas. Vid en alltför kraftig belastning eller överskridande av den tillåtna batteritemperaturen stänger elektroniken av kompressorn tills den har återgått till det optimala drifttemperaturområdet.

### Arbetsanvisningar

Kontrollera däcktrycket regelbundet under uppumpning för att förhindra att däcket brister.

### Efter avslutat arbete

- **Låt kompressorn svalna innan du utför något arbete på den.** Kompressorn kan bli mycket varm vid långvarig användning.

Stäng av kompressorn med på-/av-strömbrytaren (6) efter avslutat arbete. Töm tryckkärlet, t.ex. via en ansluten blåspistol eller genom att släppa ut kondensvattnet.

Töm ut det uppsamlade kondensvattnet ur tryckkärlet efter varje avslutat arbete:

- Öppna avtappningsventilen (7). långsamt. **Kondensvattnet kan vara förorenat och tränga ut under tryck.** Håll alla kroppsdelar borta från avtappningsventilen och använd skyddsglasögon.
- Luta kompressorn lätt så att det uppsamlade vattnet kan rinna ut helt genom avtappningsventilen. Följ gällande föreskrifter för omhändertagande av det förorenade vattnet.
- Stäng avtappningsventilen (7) igen efter tömning.
- **Om kondensvattnet inte tappas ut efter varje arbetsdag kan tryckkärlet skadas av korrosion och brista.** Ett bristande tryckkärl (8) kan orsaka skador på både personer och egendom.

### Transportera kompressorn

Stäng av kompressorn med på-/av-strömbrytaren (6) före transport och töm tryckkärlet.

Bär kompressorn i bärhandtaget (10). Dra inte kompressorn i tryckluftsslagen.

## Åtgärda störningar

### Orsak

### Åtgärd

#### Kompressorn kan inte startas eller stänger av sig automatiskt (trots lågt kärtryck).

Batteriet är tomt eller skadat.

Ladda eller byt batteriet.

Orsak	Åtgärd
Kompressorn eller batteriet är överhettat.	Låt kompressorn och batteriet svalna i minst 10 min innan du startar kompressorn igen. Se till att alla ventilationsöppningar på kompressorn är fria och att kompressorn är väl ventilerad.
<b>Otillräckligt kärtryck kan uppnås, eller så sjunker kärtrycket efter att motorn stängts av utan att tryckluft används.</b>	
Batterinivån är för låg.	Använd endast batterier med en batterikapacitet på minst 4 Ah.
Avtappningsventilen (7) är inte ordentligt stängd.	Stäng avtappningsventilen helt.
Tryckluftsslangen är inte korrekt ansluten eller är defekt.	Kontrollera tryckluftsslangen och dess anslutningar och byt ut slangen vid behov.
<b>Kompressorn stänger inte av sig automatiskt.</b>	
Luftfiltret (11) är smutsigt eller skadat.	Rengör eller byt luftfiltret.
Avtappningsventilen (7) är inte ordentligt stängd.	Stäng avtappningsventilen helt.
Tryckluftsförbrukningen är för hög.	Kompressorn är inte avsedd för det anslutna tryckluftsverket.
Tryckluftsslangen är inte korrekt ansluten eller är defekt.	Kontrollera tryckluftsslangen och dess anslutningar och byt ut slangen vid behov.
<b>Tryckluften är för fuktig.</b>	
Det finns för mycket kondensvatten i tryckkärlet.	Stäng av kompressorn och töm kondensvattnet via avtappningsventilen (7).
Luftfuktigheten är för hög.	Placera kompressorn i ett område med lägre luftfuktighet.

Låt en auktoriserad **Bosch**-serviceverkstad kontrollera kompressorn i följande fall:

- om ovan nämnda åtgärder inte hjälper,
- om kompressorn ger ifrån sig ovanliga ljud eller vibrationer,
- om den tillåtna maximala trycknivån i tryckkärlet har överskridits och säkerhetsventilen (5) har löst ut,
- om det finns synliga skador eller rost på kompressorn, särskilt på tryckkärlet (8).

Försök inte reparera tryckkärlet (8) själv.

## Underhåll och service

### Underhåll och rengöring

- ▶ **Ta ut batteriet ur kompressorn innan alla arbeten på den (t.ex. underhåll, rengöring, osv.).** Om på-/avströmbrytaren oavsiktligt påverkas finns risk för personskada.
- ▶ **Håll kompressorn och dess ventilationsöppningar rena för bra och säkert arbete.**

Förvara kompressorn på en torr och ren plats och skydda den mot obehörig användning.

### Rengöra luftfilter (se bild A)

Ett smutsigt eller skadat luftfilter kan minska kompressorns prestanda. Kontrollera och rengör därför luftfiltret regelbundet:

- Skruva loss luftfiltret (11) från kompressorns hölje genom att vrida det moturs.
- Skruva loss luftfiltrets lock (12) genom att vrida det moturs.

- Ta ut filterelementet (15) ur luftfiltret.
- Rengör filterelementet försiktigt, t.ex. med en mjuk borste.  
Om filterelementet är skadat, byt ut det.
- Sätt in filterelementet (15) i luftfiltret (11).
- Skruva fast locket (12) på luftfiltret genom att vrida det medurs.
- Sätt in luftfiltret (11) i kompressorns hölje och skruva fast det medurs.

### Kontrollera säkerhetsventilen

Kontrollera säkerhetsventilen (5) på kompressorn med jämna mellanrum.

Vrid säkerhetsventilen (5) moturs tills tryckluft strömmar ut. Vrid därefter säkerhetsventilen medurs och stäng den ordentligt.

Se till att säkerhetsventilen är ren och fri från skador.

Om ingen tryckluft strömmar ut vid kontrollen eller om säkerhetsventilen (5) visar tecken på skador, ska du inte använda kompressorn. Låt en auktoriserad **Bosch**-serviceverkstad byta ut säkerhetsventilen.

### Kundtjänst och applikationsrådgivning

#### Svenska

Tel.: (08) 7501820

Ange alltid vid förfrågningar och reservdelsbeställningar det 10-siffriga produktnumret som finns på produktens typskylt.

### Avfallshantering

Kompressorer, batterier, tillbehör och förpackningar ska återvinnas på ett miljövänligt sätt.



Kasta inte kompressorer eller batterier i hushållssoporna!

Kondensvattnet som tappas ur tryckkärlet kan vara förorenat med olja. Kassera vattnet enligt gällande lagar och föreskrifter.

**Endast för EU-länder:**

Elektriska och elektroniska apparater eller förbrukade uppladdningsbara batterier/batterier som inte längre är användbara måste samlas in separat och kasseras på ett miljövänligt sätt. Lämna in på en återvinningsstation. Felaktig avfallshantering kan vara skadlig för miljön och hälsan på grund av de farliga ämnen som den kan innehålla.



Servicekontakte  
Service Contacts  
Contacts de Service  
Contactos de Servicio



<https://www.bosch-pt.com/serviceaddresses>

Garantiebedingungen  
Guarantee Conditions  
Conditions de Garantie  
Condiciones de Garantía



<https://www.bosch-pt.com/guarantee/202507>