



PRO

GKO18V-51

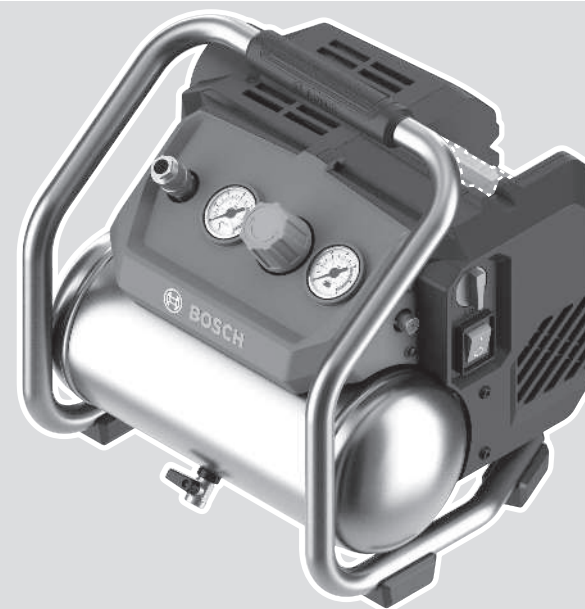
Robert Bosch Power Tools GmbH
70538 Stuttgart
GERMANY

www.bosch-pt.com

1 609 92A E4J (2025.11) T / 13



1 609 92A E4J



no Original driftsinstruks









Norsk

Sikkerhetsanvisninger

Generelle sikkerhetsanvisninger for elektroverktøy

⚠ ADVARSEL Les alle sikkerhetsanvisningene, instruksjonene, illustrasjonene og

spesifikasjonene som følger med dette

elektroverktøyet. Manglende overholdelse av anvisningene nedenfor kan medføre elektrisk støt, brann og/eller alvorlige personskader.

Ta godt vare på alle advarslene og all informasjonen.

Med begrepet "elektroverktøy" i advarslene menes nettdrevne (med ledning) elektroverktøy eller batteridrevne (uten ledning) elektroverktøy.

Sikkerhet på arbeidsplassen

- ▶ **Sørg for at arbeidsplassen til enhver tid er ryddig og har god belysning.** Rot eller dårlig lys innebærer stor fare for uhell.
- ▶ **Bruk ikke elektroverktøy i eksplosjonsfarlige omgivelser, for eksempel der det finnes brennbare væsker, gasser eller støv.** Elektroverktøy lager gnister som kan antenne støv eller damp.
- ▶ **Hold barn og andre personer unna når et elektroverktøy brukes.** Hvis du blir forstyrret under arbeidet, kan du miste kontrollen over elektroverktøyet.

Elektrisk sikkerhet

- ▶ **Elektroverktøy må ikke utsettes for regn eller fuktighet.** Dersom det kommer vann i et elektroverktøy, øker risikoen for elektriske støt.

Personsikkerhet

- ▶ **Vær oppmerksom, følg med på det du gjør og utvis sunn fornuft når du arbeider med et elektroverktøy. Ikke bruk elektroverktøy når du er trøtt eller er påvirket av alkohol eller andre rusmidler eller medikamenter.** Et øyeblikks uoppmerksomhet ved bruk av elektroverktøyet kan føre til alvorlige personskader.
- ▶ **Bruk personlig verneutstyr. Bruk alltid øyebeskyttelse.** Bruk av egnet personlig sikkerhetsutstyr som støvmaske, sklislisire arbeidssko, hjelm eller hørselvern reduserer risikoen for skader.
- ▶ **Unngå utilsiktet start. Forviss deg om at elektroverktøyet er slått av før du kobler det til strømkilden og/eller batteriet, løfter det opp eller bærer det.** Hvis du holder fingeren på bryteren når du bærer elektroverktøyet eller kobler elektroverktøyet til strømmen i innkoblet tilstand, kan dette føre til uhell.
- ▶ **Fjern innstillingsverktøy eller skrunøkler før du slår på elektroverktøyet.** Et verktøy eller en nøkkel som befinner seg i en roterende verktøydell, kan føre til personskader.

- ▶ **Unngå en unormal kroppsholdning. Sørg for å stå riktig og stødig.** Dermed kan du kontrollere elektroverktøyet bedre i uventede situasjoner.
- ▶ **Bruk egnede klær. Ikke bruk vide klær eller smykker. Hold hår og klær unna deler som beveger seg.** Løstsittende tøy, smykker eller langt hår kan komme inn i deler som beveger seg.
- ▶ **Hvis det kan monteres støvavsugs- og oppsamlingsinnretninger, må du forvise deg om at disse er tilkoblet og brukes riktig.** Bruk av et støvavsug reduserer fare på grunn av støv.
- ▶ **Selv om du begynner å bli vant til å bruke verktøyet, må du ikke bli uoppmerksom og ignorere sikkerhetsreglene for verktøyet.** En uforsiktig handling kan forårsake alvorlig personskade i løpet av et brøkdels sekund.

Omhyggelig bruk og håndtering av elektroverktøy

- ▶ **Ikke overbelast elektroverktøyet. Bruk et elektroverktøy som er beregnet for arbeidsoppgaven.** Med et passende elektroverktøy arbeider du bedre og sikrere i det angitte effektområdet.
- ▶ **Ikke bruk elektroverktøyet hvis av/på-bryteren er defekt.** Et elektroverktøy som ikke lenger kan slås av eller på, er farlig og må repareres.
- ▶ **Trekk støpselet ut av strømkilden og/eller fjern batteriet (hvis demonterbart) før du utfører innstillinger på elektroverktøyet, skifter tilbehør eller legger bort maskinen.** Disse tiltakene forhindrer en utilsiktet start av elektroverktøyet.
- ▶ **Elektroverktøy som ikke er i bruk, må oppbevares utilgjengelig for barn. Ikke la personer som ikke er fortrolige med elektroverktøyet eller ikke har lest disse anvisningene bruke verktøyet.** Elektroverktøy er farlige når de brukes av uerfarne personer.
- ▶ **Vær nøye med vedlikeholdet av elektroverktøyet og tilbehøret. Kontroller om bevegelige verktøydeler fungerer feilfritt og ikke klemmes fast, og om deler er brukt eller har andre skader som virker inn på elektroverktøyet funksjon. Få reparert elektroverktøyet før det brukes igjen hvis det er skadet.** Dårlig vedlikeholdte elektroverktøy er årsaken til mange uhell.
- ▶ **Hold skjæreverktøyene skarpe og rene.** Godt stelte skjæreverktøy med skarpe skjær setter seg ikke så ofte fast og er lettere å føre.
- ▶ **Bruk elektroverktøy, tilbehør, verktøy osv. i henhold til disse anvisningene. Ta hensyn til arbeidsforholdene og arbeidet som skal utføres.** Bruk av elektroverktøy til andre formål enn de som er angitt, kan føre til farlige situasjoner.
- ▶ **Hold håndtak og gripeflater tørre, rene og uten olje eller fett.** Glatte håndtak og gripeflater hindrer sikker håndtering og styring av verktøyet i uventede situasjoner.

Bruk og pleie av batteridrevne verktøy

- ▶ **Lad batteriet bare med laderen som er angitt av produsenten.** Det oppstår brannfare hvis en lader som er egnet for en bestemt type batterier, brukes med andre batterier.
- ▶ **Bruk elektroverktøyene bare med batterier som er beregnet for dem.** Bruk av andre batterier kan medføre personsaker og brannfare.
- ▶ **Når batteriet ikke er i bruk, må det holdes unna andre metallgjenstander som binders, mynter, nøkler, spikre, skruer eller andre mindre metallgjenstander som kan lage en forbindelse mellom kontaktene.** En kortslutning mellom batterikontaktene kan føre til forbrenning eller brann.
- ▶ **Ved feil bruk kan det lekke væske ut av batteriet. Unngå kontakt med denne væsken. Skyll med vann hvis det oppstår kontakt med væsken. Hvis det kommer væske i øynene, må du i tillegg oppsøke lege.** Batterivæske som renner ut, kan føre til irritasjoner på huden eller forbrenninger.
- ▶ **Ikke bruk et batteri eller verktøy som er skadet eller modifisert.** Ødelagte eller modifiserte batterier kan oppføre seg uforutsigbart, noe som kan føre til brann, eksplosjon eller fare for personskade.
- ▶ **Ikke utsett et batteriet eller verktøy for åpen ild eller for høye temperaturer.** Eksponering for ild eller temperaturer over 130 °C kan føre til eksplosjon..
- ▶ **Følg alle anvisningene for lading, og ikke lad batteriet eller verktøyet utenfor temperaturområdet som er spesifisert i bruksanvisningen.** Feil lading eller lading ved temperaturer utenfor det spesifiserte temperaturområdet, kan skade batteriet og øke brannfaren.

Service

- ▶ **Elektroverktøyet må kun repareres av kvalifiserte fagpersoner og bare med originale reservedeler.** Slik opprettholdes verktøyet sikkerhet.
- ▶ **Ikke utfør vedlikehold på skadde batterier.** Vedlikehold av batterier skal alltid utføres av produsenten eller godkjente forhandlere.

Sikkerhetsinformasjon for kompressorer



Bruk hørselvern. Eksponering for støy kan redusere hørselstap.



Ikke bruk kompressoren i regn eller fuktige omgivelser. Inntrengning av vann kan føre til kortslutning/elektrisk støt.



Overflaten på kompressoren kan bli varm under drift. La kompressoren avkjøles før du berører den.



Kompressoren kan starte automatisk uten forvarsel så snart trykket faller under minimumstrykket. For å unngå skader, ta ut batteriet før vedlikeholdsarbeid.

- ▶ **Hold fast i enden av luftslangen når du tar den av hurtigkoblingen. Luftslangen og tanken er under trykk.** På denne måten unngår du at luftslangen slår rundt ukontrollert og forårsaker skader.
- ▶ **Sikre tilførselsslanger ved et driftstrykk over 7 bar med en sikkerhetskabel eller stålkabel.** Dette forhindrer utilsiktet frakobling av slangen fra koblingen og dermed personskader eller andre skader.
- ▶ **Sørg for sikker transport av kompressoren.** Hvis kompressoren faller ned, kan det føre til skade på kabinettet. I så tilfelle kan ikke sikkerheten for det elektriske utstyret garanteres.
- ▶ **Ikke sug opp eksplosive, brennbare eller helseskadelige stoffer. Ikke bruk kompressoren i eksplosjonsfarlige rom.** Stoffene kan selvantenne eller eksplodere.
- ▶ **Unngå å bruke kompressoren i støvete omgivelser. Bruk støvmaske hvis du ikke kan unngå et støvete miljø.** Slik kan du beskytte deg selv og helsen din.
- ▶ **Ikke rett trykkluft mot mennesker eller dyr.** Dette er for å unngå personskader.
- ▶ **Ikke endre, bearbeid eller manipuler trykktanken.** Trykktanken står under høyt trykk. Dersom du svekker dens stabilitet, kan det føre til eksplosjoner eller alvorlige skader.
- ▶ **Tøm regelmessig kondensvann fra trykktanken.** På denne måten unngår du at trykkbeholderen ruste og at det dannes helseskadelige mikroorganismer.
- ▶ **Ikke transporter eller oppbevar kompressoren mens trykktanken fortsatt er under trykk.** Ellers kan det oppstå utilsiktet trykkluftlekkasje, noe som kan føre til personskader eller materielle skader.
- ▶ **Det kan slippe ut damp ved skader på og ikke-forskriftsmessig bruk av batteriet. Batteriet kan brenne eller eksplodere.** Sørg for forsyning av friskluft, og oppsøk lege hvis du får besvær. Dampene kan irritere åndedretsorganene.
- ▶ **Du må ikke endre og ikke åpne batteriet.** Det er fare for kortslutning.
- ▶ **Batteriet kan bli skadet av spisse gjenstander som spikre eller skrutrekkere eller på grunn av ytre påvirkning.** Resultat kan bli intern kortslutning, og det kan da komme røyk fra batteriet, eller batteriet kan ta fyr, eksplodere eller bli overopphetet.
- ▶ **Bruk batteriet bare i produkter fra produsenten.** Kun slik beskyttes batteriet mot farlig overbelastning.



max.50°C



Beskytt batteriet mot sterk varme, for eksempel også langvarig sollys, ild, skitt, vann og fuktighet. Det er fare for eksplosjon og kortslutning.

Produktbeskrivelse og ytelsestpesifikasjoner



Les sikkerhetsanvisningene og instruksene.

Hvis ikke sikkerhetsanvisningene og instruksene tas til følge, kan det oppstå elektrisk støt, brann og/eller alvorlige personskader.

Se illustrasjonene i begynnelsen av bruksanvisningen.

Forskriftsmessig bruk

Kompressoren produserer trykkluft som er beregnet på å pumpe opp bil-, motorsykel- og sykkeldekk, rengjøring med trykkluft (med egnet tilbehør, f.eks. blåsepistol) samt drift av små trykkluftverktøy.

Det er kun tillatt å koble til slanger, trykklufttilbehør og trykkluftverktøy som er egnet for kompressorens effektdata.

Illustrerte komponenter

Nummereringen av de illustrerte komponentene refererer til bildet av kompressoren på illustrasjonssiden.

- (1) Manometer arbeidstrykk
- (2) Dreiebryter arbeidstrykk
- (3) Manometer beholdertrykk
- (4) Bryter for forhåndsvalg beholdertrykk
- (5) Sikkerhetsventil
- (6) Av/på-bryter
- (7) Tømmeventil trykkbeholder
- (8) Trykkbeholder
- (9) Slangeforbindelse med hurtigkobling
- (10) Bærehåndtak
- (11) Luftfilter
- (12) Lokk luftfilter med luftinntak
- (13) Batteri^{a)}
- (14) Utløsertast for batteri^{a)}
- (15) Filterelement

a) Dette tilbehøret inngår ikke i standard-leveransen.

Tekniske data

Kompressor	GKO18V-51	
Artikkelnummer		3 601 D92 0..
Nominell spenning	V=	18
Tomgangsturtall	o/min	3300
Forvalgstrinn beholdertrykk		
- redusert	bar	4
- Maks.	bar	8
Kjelevolum	l	4,5
Volumstrøm (ved 6 bar beholdertrykk) ^{A)}	l/min	51

Kompressor	GKO18V-51	
Trykkforhold (sluttrykk: sugetrykk)		8 : 1
Maks. helling ved oppstilling	°	10
Vekt ^{B)}	kg	9,5
Mål (lengde × bredde × høyde)	mm	345 × 319 × 349
Anbefalt omgivelsestemperatur ved lading	°C	0 ... +35
Tillatt omgivelsestemperatur under drift	°C	+5 ... +40
Tillatt omgivelsestemperatur ved lagring	°C	+5 ... +50
Kompatible batterier		GBA18V... GBA 18V... ProCORE18V... EXPERT18V... EXBA18V... CORE18V...
Anbefalte batterier for maksimal ytelse		ProCORE18V... ≥ 4,0 Ah EXPERT18V...
Anbefalte ladere		GAL18... GAL 18... GAL 36... GAL12V/18... GAL 12V/18... GAX 18... EXAL18...

A) målt i henhold til ISO 1217

B) Uten batteri (du finner batterivekten på www.bosch-professional.com)

Verdiene kan variere avhengig av produktet, bruksområdet og miljøforholdene. Du finner mer informasjon på www.bosch-professional.com/wac.

Informasjon om støy

Støyemisjon målt i henhold til **EN ISO 2151:2008**.



Vanlig A-støynivå for kompressoren:

lydtrykknivå **73,2** dB(A);

lydeffektnivå **85** dB(A). Usikkerhet K = **1,8** dB.

Bruk hørselvern!

Støyutslippsverdien som er angitt i disse anvisningene er målt iht. en standardisert målemetode og kan brukes til sammenligning av elektroverktøy med hverandre. Den egner seg også til en foreløpig estimering av støyutslippet.

Den angitte støyutslippsverdien representerer de hovedsakelige bruksområdene til elektroverktøyet. Men hvis elektroverktøyet brukes til andre formål, med andre innsatsverktøy eller tilstrekkelig vedlikehold, kan støyutslippet avvike fra det som er angitt. Dette kan føre til en betydelig økning av støyutslippet for hele arbeidstidsrommet.

For en nøyaktig vurdering av støyutslippet skal det også tas hensyn til de tidene maskinen er slått av, eller går, men ikke

faktisk er i bruk. Dette kan redusere støytutslippet for hele arbeidstidsrommet betraktelig.

Batteri

Bosch selger også den batteridrevne kompressoren uten batteri. Du kan se på emballasjen om et batteri følger med kompressoren din eller ikke.

Lade batteriet

► **Bruk bare laderne som er oppført i de tekniske dataene.** Bare disse laderne er tilpasset de oppladbare li-ion-batteriene i kompressoren din.

Merknad: I samsvar med internasjonale transportforskrifter blir litium-ion-batterier levert delvis ladet. For å sikre full effekt fra batteriet må du lade det helt opp før første gangs bruk.

Sette inn batteriet

Skyv det oppladede batteriet inn i batteriholderen til det låses ordentlig.

Ta ut batteriet



For å ta ut batteriet trykker du på utløserknappen og trekker batteriet ut. **Ikke bruk makt.**

Batteriet har to låsetrinn som skal hindre at batteriet faller ut hvis batteriutløserknappen trykkes inn utilsikket. Så lenge batteriet er satt inn i kompressoren, holdes det i posisjon av en fjær.

Indikator for batteriladenivå

Merknad: Ikke alle batterityper er utstyrt med ladenivåindikator.

De grønne lysdiodene i batteriets ladenivåindikator viser batteriets ladenivå. Av sikkerhetsgrunner er det bare mulig å få vist ladenivået når kompressoren er av.

Trykk på knappen for ladenivåindikatoren  eller  for å se ladenivået. Dette er mulig også når batteriet er tatt ut.

Hvis ingen lysdiode lyser etter at knappen for indikatoren for batteriets ladenivå er trykt inn, er batteriet defekt og må skiftes ut.

Batteritype GBA 18V... | GBA18V...



Lysdiode	Kapasitet
Lyser kontinuerlig 3 × grønt	60–100 %
Lyser kontinuerlig 2 × grønt	30–60 %
Lyser kontinuerlig 1 × grønt	5–30 %
Blinker 1 × grønt	0–5 %


Batteritype ProCORE18V... | EXPERT18V... | EXBA18V... | CORE18V...



Lysdiode	Kapasitet
Lyser kontinuerlig 5 × grønt	80–100 %
Lyser kontinuerlig 4 × grønt	60–80 %
Lyser kontinuerlig 3 × grønt	40–60 %
Lyser kontinuerlig 2 × grønt	20–40 %
Lyser kontinuerlig 1 × grønt	5–20 %
Blinker 1 × grønt	0–5 %

Oppdagelse av risiko for batteridefakter

EXPERT18V... | EXBA18V...

LED-ene til batteriets ladestatusindikator kan indikere risikoen for en batteridefekt i tillegg til batteriets ladestatus. For å aktivere funksjonen trykker du på og holder inne knappen for ladestatusindikator  i 3 sekunder. Analysen av batteriet signaliseres ved hjelp av en indikatorlampe på batteriets ladenivå. Resultatet vises på indikatoren for batteriets ladenivå.

 **1 LED-lys:** Batteriet har høy risiko for defekt. Ytelse og driftstid allerede være redusert. Det anbefales å bytte ut batteriet.

 **5 LED-lys:** Batteriet er i god stand med lav risiko for defekt.

Merk: Risikovurderingen av batteridefekt fungerer i to trinn og gir en forenklet tilstandsvurdering. Batteriet blir enten vurdert til å være i god stand eller å ha en økt risiko for defekter. Det vises ingen prosentandel av batteristatusen.

Regler for optimal bruk av oppladbare batterier

Beskytt batteriet mot fuktighet og vann.

Batteriet må oppbevares ved temperatur fra –20 °C til 50 °C. Du må for eksempel ikke la det ligge i bilen om sommeren.

Rengjør ventilasjonsslissene på batteriet regelmessig med en myk, ren og tørr pensel.

En vesentlig kortere driftstid etter oppladingen er et tegn på at batteriet er oppbrukt og må skiftes ut.

Følg anvisningene om kassering.

Montering

► **Ta alltid batteriet ut av kompressoren før arbeid på elektroverktøyet (for eksempel vedlikehold, rengjøring osv.).** Det er fare for skader hvis du trykker på av/på-bryteren ved en feiltagelse.

Montere/fjerne slange

Bruk en vanlig trykkluftslange. Kontroller trykkluftslangen og tilkoblingene for skader før bruk.

Sett trykkluftslangen inn i hurtigkoblingen på slangekoblingen **(9)** slik at den klikker på plass.

Koble kun trykkluftverktøy eller trykklufttilbehør som er egnet for kompressorens trykk og volumstrøm, til trykkluftslangen.

► **La kompressoren og trykkluftslangen avkjøles før du fjerner trykkluftslangen.** Kompressoren og trykkluftslangen kan bli varme ved langvarig bruk.

► **Hold godt fast i slangeenden når du fjerner trykkluftslangen.** En slange under trykk kan slå rundt ukontrollert.

Før du fjerner trykkluftslangen, må du vri dreiebryteren for arbeidstrykk (2) mot klokken til den stopper.

For å fjerne den trekker du hylsen på slangekoblingen (9) tilbake, og trekk deretter trykkluftslangen ut av slangekoblingen.

Bruk

► **Sørg for at kompressoren ikke utsettes for frost. Bruk og oppbevar kompressoren kun i frostfrie områder.** Frost kan skade kompressoren.

Idriftsettelse

Oppstilling av kompressor

Plasser kompressoren på et fast, jevnt, horisontalt og rent underlag slik at den ikke kan velte.

Kompressoren må være godt ventilert. Spesielt luftinntaket på luftfilterdekslet (12) og ventilasjonsåpningene må være tilstrekkelig langt unna vegger eller andre hindringer som kan påvirke luftstrømmen.

Justere beholdertrykk

Med bryteren for forhåndsvalg av beholdertrykk (4) kan du velge mellom to innstillinger for maksimalt trykk i kjelen:

- 8 bar
- 4 bar

Beholdertrykket må være høyere enn det nødvendige arbeidstrykket.

Ved arbeid med redusert beholdertrykk reduseres fylletiden. Dette forlenger batteriets levetid.

Beholdertrykket vises til enhver tid på manometeret for beholdertrykk (3).

Slå på/av

► **Kontroller sikkerhetsventilen før du slår på kompressoren.** Ikke bruk kompressoren hvis det er synlige skader på sikkerhetsventilen (5).

Sørg for at tømmeventilen (7) er lukket.

For å slå på kompressoren, sett av/på-bryteren (6) i posisjon I.

Ikke begynn arbeidet med det tilkoblede trykkluftverktøyet/-tilbehøret før manometeret viser tilstrekkelig trykk i kjelen (3).

Kompressorens motor slås automatisk av når det innstilte maksimale beholdertrykket er nådd.

Kompressorens motor slås automatisk på når beholdertrykket synker.

For å slå av kompressoren dreier du av/på-bryteren (6) til posisjon 0.

Regulere arbeidstrykket

Still inn arbeidstrykket slik at det passer til den aktuelle bruken. Ved bruk av trykkluftverktøy og trykklufttilbehør må kompressorens arbeidstrykk ikke være høyere enn det maksimale driftstrykket til de tilkoblede verktøyene eller tilbehørene.

Drei dreiebryteren for arbeidstrykk (2) med klokken for å øke arbeidstrykket.

Drei dreiebryteren for arbeidstrykk (2) mot klokken for å redusere arbeidstrykket.

Arbeidstrykket vises til enhver tid på manometeret for arbeidstrykk (1).

Temperaturavhengig overbelastningsvern

Ved forskriftsmessig bruk kan ikke kompressoren overbelastes. Ved for stor belastning eller overskridelse av tillatt batteritemperatur slår elektronikken til kompressoren seg av helt til optimal driftstemperatur er nådd igjen.

Arbeidsinstruksjoner

Kontroller dekktrykket regelmessig mens du pumper opp dekkene for å unngå at dekkene sprekker.

Etter endt arbeid

► **La kompressoren avkjøles før du utfører arbeid på den.** Kompressoren kan bli varm ved langvarig bruk.

Slå av kompressoren med av/på-bryteren (6) når du er ferdig med arbeidet. Tøm trykkbeholderen, f.eks. ved hjelp av en tilkoblet blåsepistol eller ved å tømme kondensvannet.

Tøm det oppsamlede kondensvannet fra trykkbeholderen etter endt arbeid:

- Åpne langsomt tømmeventilen. (7).

Kondensvannet kan være forurenset og lekke ut under trykk. Hold alle kroppsdelene unna utløpsventilen, og bruk vernebriller.

- Vipp kompressoren litt, slik at det oppsamlede vannet kan renne helt ut gjennom tømmeventilen.

Følg gjeldende forskrifter for kassering av forurenset vann.

- Lukk igjen tømmeventilen (7) etter tømning.

► **Hvis kondensvannet ikke tappes ut etter hver arbeidsdag, kan trykkbeholderen bli skadet av korrosjon og sprekke.** En trykkbeholder (8) som sprekker kan føre til personskafer og materielle skader.

Transportere kompressor

Slå av kompressoren med av/på-bryteren (6) før transport, og tøm trykkbeholderen.

Bær kompressoren utelukkende i bærehåndtaket (10). Ikke trekk i kompressorens trykkluftslange.

Utbedre feil

Årsak	Utbedring
Kompressoren kan ikke slås på, eller den slår seg automatisk av (til tross for lavt beholdertrykk).	
Batteriet er flatt eller skadet.	Lad eller skift ut batteriet.
Kompressoren eller batteriet er overopphetet.	La kompressoren og batteriet avkjøles i minst 10 minutter før du slår kompressoren på igjen. Sørg for at alle ventilasjonsåpningene på kompressoren er frie og at kompressoren er godt ventilert.
Det er ikke mulig å oppnå tilstrekkelig trykk i kjelen, eller beholdertrykket faller etter at motoren er slått av uten at det brukes trykkluft.	
Batteriet er for svakt.	Bruk kun batterier med minst 4 Ah batterikapasitet.
Tømmeventilen (7) er ikke riktig lukket.	Lukk tømmeventilen helt.
Trykkluftslangen er ikke riktig tilkoblet eller er defekt.	Kontroller trykkluftslangen og tilkoblingene, og bytt ut trykkluftslangen om nødvendig.
Kompressoren slår seg ikke av automatisk.	
Luftfilteret (11) er tilsmusset eller skadet.	Rengjør eller skift luftfilteret.
Tømmeventilen (7) er ikke riktig lukket.	Lukk tømmeventilen helt.
Trykkluftforbruket er for høyt.	Kompressoren er ikke egnet for det tilkoblede trykkluftverktøyet.
Trykkluftslangen er ikke riktig tilkoblet eller er defekt.	Kontroller trykkluftslangen og tilkoblingene, og bytt ut trykkluftslangen om nødvendig.
Trykkluften er for fuktig.	
Det er for mye kondensvann i trykkbeholderen.	Slå av kompressoren, og la kondensvannet renne ut gjennom tømmeventilen (7).
Luftfuktigheten er for høy.	Plasser kompressoren i et område med lav luftfuktighet.

La kompressoren kontrolleres av et **Bosch**-kundeservicested i følgende tilfeller:

- hvis tiltakene ovenfor ikke hjelper
- hvis kompressoren avgir uvanlige lyder eller vibrasjoner
- når det tillatte maksimale trykket i trykkbeholderen overskrider og sikkerhetsventilen (5) utløses
- hvis det er synlige skader eller rust på kompressoren, spesielt på trykkbeholderen (8)

Ikke prøv å reparere trykkbeholderen (8) selv.

Service og vedlikehold

Vedlikehold og rengjøring

- ▶ **Ta alltid batteriet ut av kompressoren før arbeid på elektroverktøyet (for eksempel vedlikehold, rengjøring osv.).** Det er fare for skader hvis du trykker på av/på-bryteren ved en feiltagelse.
- ▶ **Sørg for at kompressoren og ventilasjonsslissen alltid er rene, slik at du kan jobbe sikkert og effektivt.**

Plasser kompressoren i et tørt, rent rom, og sikre den slik at den ikke kan brukes av uvedkommende.

Rengjøre luftfilteret (se bilde A)

Et skittent eller skadet luftfilter kan redusere kompressorens ytelse. Kontroller og rengjør derfor luftfilteret regelmessig:

- Skru luftfilteret (11) mot klokken ut av kompressorhuset.
- Skru lokket (12) av luftfilteret mot klokken.

- Ta filterelementet (15) ut av luftfilteret.
- Rengjør filterelementet forsiktig, f.eks. med en myk børste. Hvis filterelementet er skadet, må du skifte det ut.
- Sett filterelementet (15) i luftfilteret (11).
- Skru lokket (12) fast på luftfilteret med klokken.
- Sett luftfilteret (11) inn i kompressorhuset og skru det fast med klokken.

Kontroller sikkerhetsventilen

Kontroller sikkerhetsventilen (5) på kompressoren med jevne mellomrom.

Dreie sikkerhetsventilen (5) mot klokken til det kommer ut trykkluft. Skru deretter sikkerhetsventilen fast igjen med klokken.

Sørg for at sikkerhetsventilen er ren og uten skader.

Hvis det ikke kommer ut trykkluft under kontrollen, eller hvis det er synlige skader på sikkerhetsventilen (5), må du ikke bruke kompressoren. Få sikkerhetsventilen skiftet ut av **Bosch**-kundeservice.

Kundeservice og kundeveiledning

Norsk

Tel.: 64 87 89 50

Ved alle forespørsler og reservedelsbestillinger må du oppgi det 10-sifrede produktnummeret som er angitt på produktets typeskilt.

Deponering

Kompressoren, batterier, tilbehør og emballasje leveres til miljøvennlig gjenvinning.



Ikke kast kompressoren og batterier som restavfall!

Kondensvannet som tappes ut av trykkbeholderen, kan være forurenset med olje. Kasser vannet i samsvar med gjeldende lover og retningslinjer.

Bare for land i EU:

Elektriske og elektroniske apparater eller brukte batterier som ikke lenger er brukbare, må samles inn separat og kasseres på en miljøvennlig måte. Bruk de anviste innsamlingssystemene. Feil avfallshåndtering kan være skadelig for miljø og helse på grunn av de farlige stoffene som avfallet kan inneholde.

Servicekontakte
Service Contacts
Contacts de Service
Contactos de Servicio



<https://www.bosch-pt.com/serviceaddresses>

Garantiebedingungen
Guarantee Conditions
Conditions de Garantie
Condiciones de Garantía



<https://www.bosch-pt.com/guarantee/202507>