



 **BOSCH**

PRO

GKO18V-51

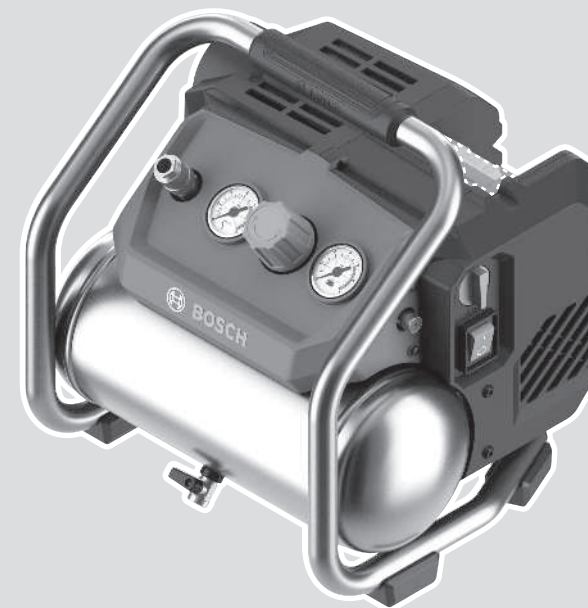
Robert Bosch Power Tools GmbH
70538 Stuttgart
GERMANY

www.bosch-pt.com

1 609 92A E4J (2025.11) T / 13



1 609 92A E4J



mk Оригиналното упатство за работа









Македонски

Безбедносни напомени

Општи предупредувања за безбедност за електрични алати

⚠ ПРЕДУ- ПРЕДУВАЊЕ

Прочитајте ги сите безбедносни предупредувања, илустрации и спецификации приложени со

овој електричен алат. Непридржувањето до сите упатства приложени подолу може да доведе до струен удар, пожар и/или тешки повреди.

Зачувајте ги безбедносните предупредувања и упатства за користење и за во иднина.

Поимот „електричен алат“ во безбедносните предупредувања се однесува на електрични апарати што користат струја (кабелски) или апарати што користат батерии (акумулаторски).

Безбедност на работниот простор

- ▶ **Работниот простор одржувајте го чист и добро осветлен.** Преполни или темни простории може да доведат до несреќа.
- ▶ **Не работете со електричните алати во експлозивна околина, како на пример, во присуство на запаливи течности, гасови или прашина.** Електричните алати создаваат искри коишто може да ја запалат прашината или гасовите.
- ▶ **Држете ги децата и присутните подалеку додека работите со електричен алат.** Невниманието може да предизвика да изгубите контрола.

Електрична безбедност

- ▶ **Не ги изложувајте електричните алати на дожд или влажни услови.** Ако влезе вода во електричниот алат, ќе се зголеми ризикот од струен удар.

Лична безбедност

- ▶ **Бидете внимателни, внимавајте како работите и работете разумно со електричен алат. Не користете електричен алат ако сте уморни или под дејство на дроги, алкохол или лекови.** Еден момент на невнимание додека работите со електричните алати може да доведе до сериозна лична повреда.
- ▶ **Користете лична заштитна опрема. Секогаш носете заштита за очи.** Заштитната опрема, како на пр., маска за прашина, безбедносни чевли коишто не се лизгаат, шлем или заштита за уши, коишто се користат за соодветни услови, ќе доведат до намалување на лични повреди.
- ▶ **Спречете ненамерно активирање. Проверете дали прекинувачот е исклучен пред да го вклучите во струја и/или со сетот на батерии, пред да го земете или носите алатот.** Носење на електричните алати со прстот позициониран на прекинувачот или

вклучување во струја на електричните алати чијшто прекинувачот е вклучен, може да предизвика несреќа.

- ▶ **Отстранете каков било клуч за регулирање или француски клуч пред да го вклучите електричниот алат.** Француски клуч или клуч прикачен за ротирачкиот дел на електричниот алат може да доведе до лична повреда.
- ▶ **Не ги пречекорувajte ограничувањата. Постојано одржувајте соодветна положба и рамнотежа.** Ова овозможува подобра контрола на електричниот алат во непредвидливи ситуации.
- ▶ **Облечете се соодветно. Не носете широка облека и накит. Косата и алиштгата треба да бидат подалеку од подвижните делови.** Широката облека, накитот или долгата коса може да се закачат за подвижните делови.
- ▶ **Ако се користат поврзани уреди за вадење прашина и собирање предмети, проверете дали се правилно поврзани и користени.** Собирањето прашина може да ги намали опасностите предизвикани од неа.
- ▶ **Не дозволувајте искуството стекнато со честа употреба на алатите да ве направи спокојни и да ги игнорирате безбедносните принципи при нивното користење.** Невнимателно движење може да предизвика сериозна повреда во дел од секунда.

Употреба и чување на електричните алати

- ▶ **Не го преоптоварувајте електричниот алат. Користете соодветен електричен алат за намената.** Со соодветниот електричен алат подобро, побезбедно и побрзо ќе ја извршите работата за која е наменет.
- ▶ **Не користете електричен алат ако не можете да го вклучите и исклучите со помош на прекинувачот.** Секој електричен алат којшто не може да се контролира со прекинувачот е опасен и мора да се поправи.
- ▶ **Исклучете го електричниот алат од струја и/или извадете го сетот на батерии, ако се вади, пред да правите некакви прилагодувања, менувате дополнителна опрема или го складирате електричниот алат.** Со овие превентивни безбедносни мерки се намалува ризикот од случајно вклучување на електричниот алат.
- ▶ **Чувајте ги електричните алати подалеку од дофат на деца и не дозволувајте лицата кои не ракувале со електричниот алат или не се запознаени со ова упатство да работат со истиот.** Електричните алати се опасни во рацете на необучени корисници.
- ▶ **Одржување на електрични алати и дополнителна опрема. Проверете го порамнувањето или прицврстување на подвижните делови, спојот на деловите и сите други услови што може негативно да влијаат врз функционирањето на електричниот алат. Ако е оштетен, однесете го електричниот алат на поправка пред да го користите.** Многу несреќи се

предизвикани заради несоодветно одржување на електричните алати.

- ▶ **Острите и чистете ги алатите за сечење.** Соодветно одржуваните ивици на алатите за сечење помалку се виткаат и полесно се контролираат.
- ▶ **Електричниот алат, дополнителната опрема, деловите и др., користете ги во согласност со ова упатство, внимавајте на работните услови и работата која ја вршите.** Користењето на електричниот алат за други намени може да доведе до опасни ситуации.
- ▶ **Рачките и површините за држење одржувајте ги суви, чисти и неизмастени.** Рачките и површините за држење што се лизгаат не овозможуваат безбедно ракување и контрола на алатот во непредвидливи ситуации.

Употреба и чување на батериски алат

- ▶ **Полнете ја батеријата само со полнач наведен од производителот.** Полнач којшто е соодветен за еден тип сет на батерии може да предизвика опасност од пожар ако се користи за друг сет на батерии.
- ▶ **Електричните алати користете ги само со специјално наменети сетови на батерии.** Користењето на други сетови на батерии може да предизвика опасност од повреда или пожар.
- ▶ **Кога не го користите сетот на батерии, чувајте го подалеку од други метални предмети, како на пр., спојувалки, монети, клучеви, шајки, завртки или други помали метални предмети што може да предизвикаат спој од еден до друг извор.** Краток спој на батериските извори може да предизвика изгореници или пожар.
- ▶ **Под непредвидени околности, течноста може да истече од батеријата; избегнувајте контакт. При случаен допир, измијте се со млаз вода. Ако течноста влезе во очите, побарајте дополнителна медицинска помош.** Течност истечена од батеријата може да предизвика иритација или изгореници.
- ▶ **Не употребувајте сет на батерии или алат што е оштетен или изменет.** Оштетени или изменети батерии може да реагираат непредвидливо и да предизвикаат пожар, експлозија или опасност од повреда.
- ▶ **Не го изложувајте сетот на батерии или алатот на оган или висока температура.** Изложувањето на оган или на температура повисока од 130 °C може да предизвика експлозија.
- ▶ **Следете ги сите упатства за полнење и не го полнете сетот на батерии или алатот надвор од температурниот опсег наведен во упатствата.** Неправилното полнење или на температура надвор од наведениот опсег може да ја оштети батеријата и да ја зголеми опасноста од пожар.

Сервисирање

- ▶ **Електричниот алат сервисирајте го кај квалификувано лице кое користи само идентични**

резервни делови. Со ова се овозможува безбедно одржување на електричниот алат.

- ▶ **Никогаш не поправајте оштетени сетови на батерии.** Поправката на сетови на батерии треба да ја врши само производителот или овластен сервис.

Безбедносни напомени за компресори



Носете заштита за слухот. Изложеноста на бучава може да влијае на губењето на слухот.



Не користете го компресорот кога врне дожд или кога има влага. Навлегувањето вода може да доведе до краток спој или електричен удар.



Површината на компресорот може да се загрее за време на работа. Не допирајте го компресорот веднаш по работата, почекајте да се излади.



Компресорот може автоматски да стартува без претходно предупредување, веднаш штом притисокот падне под минималното ниво. Со цел да се избегнат

повреди, батеријата мора да се извади пред почеток на задачите за одржување.

- ▶ **При отстранување од брзата спојка, држете го цврсто крајот на црево то за воздух.** Црево то за воздух и резервоарот се под притисок. На тој начин се спречува неконтролирано движење на црево то за воздух, кое може да доведе до повреди.
- ▶ **Обезбедете ги доводните црева при работен притисок над 7 бари дополнително со безбедносни кабел или сајла.** Со тоа се спречува ненамерно одвојување на црево то од спојката, а со тоа и повреди на лица или други оштетувања.
- ▶ **Обезбедете безбеден транспорт на компресорот.** Пад на компресорот може да предизвика оштетување на куќиштето. Во таков случај, електричната безбедност не е повеќе загарантирана.
- ▶ **Не вшмукувајте материи што се експлозивни, запаливи или опасни по здравјето. Не користете го компресорот по простории каде постои опасност од експлозија.** Тие супстанции може да се запалат или експлодираат.
- ▶ **Доколку е можно, не користете го компресорот во средина со прашина. Доколку не може да се избегне работа во средина со прашина, задолжително носете заштитна маска против прашина.** На тој начин се заштитувате себеси и вашето здравје.
- ▶ **Не насочувајте компримиран воздух кон луѓе или животни.** На овој начин ќе избегнете повреди.
- ▶ **Не вршете измени, обробтки или интервенции на резервоарот под притисок.** Резервоарот е под висок притисок, а секое нарушување на неговата цврстина

може да предизвика експлозија или сериозни повреди.

- ▶ **Редовно испуштајте го кондензатот кој се создава во резервоарот под притисок.** Со тоа се спречува пргосување на резервоарот и создавање микроорганизми што можат да го загорзат вашето здравје.
- ▶ **Не транспортирајте го ниту складирајте го компресорот ако резервоарот сè уште е под притисок.** Во спротивно може ненамерно да истече компримиран воздух, што може да предизвика повреди или оштетувања.
- ▶ **При оштетување и непрописна употреба на батеријата може да излезе пара. Батеријата може да се запали или да експлодира.** Внесете свеж воздух и доколку има повредени однесете ги на лекар. Парата може да ги надразни дишните патишта.
- ▶ **Не модифицирајте и отворајте ја батеријата.** Постои опасност од краток спој.
- ▶ **Батеријата може да се оштети од острите предмети како на пр. клинци или одвртувач или со надворешно влијание.** Може да дојде до внатрешен краток спој и батеријата може да се запали, да пушти чад, да експлодира или да се прегрее.
- ▶ **Користете ја батеријата само во производи на производителот.** Само на тој начин батеријата ќе се заштити од опасно преоптоварување.



Заштитете ги батериите од топлина, на пр. од долготрајно изложување на сончеви зраци, оган, нечистотии, вода и влага. Инаку, постои опасност

од експлозија и краток спој.

Опис на производот и перформансите



Прочитајте ги сите безбедносни напомени и упатства. Грешките настанати како резултат од непридржување до безбедносните напомени и упатства може да предизвикаат електричен удар, пожар и/или тешки повреди.

Внимавајте на сликите во предниот дел на упатството за користење.

Употреба со соодветна намена

Компресорот создава компримиран воздух кој е наменет за напумпување на автомобилски, мотоциклистички и велосипедски гуми, за чистење со компримиран воздух (со соодветна опрема, како на пример пиштол за издувување), како и за погон на мали пневматски алати. Може да се приклучуваат само црева, пневматски додатоци и пневматски алати што се соодветни на перформансите на компресорот.

Илустрација на компоненти

Нумерирањето на илустрираните компоненти се однесува на приказот на компресорот на графичката страница.

- (1) Манометар за работен притисок
- (2) Вртлив регулатор за работен притисок
- (3) Манометар за притисок во котелот
- (4) Прекинувач за претходен избор на притисокот на котелот
- (5) Безбедносен вентил
- (6) Прекинувач за вклучување/исклучување
- (7) Испусен вентил на котелот под притисок
- (8) Котел под притисок
- (9) Приклучок за црево со брза спојка
- (10) Рачка за носење
- (11) Филтер за воздух
- (12) Капак на филтерот за воздух со влез за воздух
- (13) Батерија^{a)}
- (14) Копче за отклучување на батерија^{a)}
- (15) Елемент на филтер

a) **Опишаната опрема прикажана на сликите не е дел од стандардниот обем на испорака.**

Технички податоци

Компресор	GKO18V-51	
Број на дел		3 601 D92 0..
Номинален напон	V=	18
Број на вртежи во празен од	min ⁻¹	3300
Нивоа за предизбор на притисокот на котелот		
– намалено	bar	4
– максимално	bar	8
Волумен на котелот	l	4,5
Волуменски проток (при притисок на котелот од 6 бари) ^{A)}	l/min	51
Однос на притисокот (краен притисок : притисок на висување)		8 : 1
Макс. наклон при поставување	°	10
Тежина ^{B)}	kg	9,5
Димензии (должина × ширина × висина)	mm	345 × 319 × 349
Препорачана околна температура при полнење	°C	0 ... +35
Дозволена околна температура при работа	°C	+5 ... +40
Дозволена околна температура при складирање	°C	+5 ... +50

Компресор	GKO18V-51
Компатибилни акумулаторски батерии	GBA18V... GBA 18V... ProCORE18V... EXPERT18V... EXBA18V... CORE18V...
Препорачани батерии за целосна моќност	ProCORE18V... ≥ 4,0 Ah EXPERT18V...
Препорачани полначи	GAL18... GAL 18... GAL 36... GAL 12V/18... GAL 12V/18... GAX 18... EXAL18...

A) измерено според ISO 1217

B) Без батерија (тежината на батеријата може да ја видите во www.bosch-professional.com)

Вредностите може да варираат во зависност од производот и зависат од примената и условите на животната средина. Повеќе информации може да најдете на www.bosch-professional.com/wac.

Информација за бучава

Вредностите за емисија на бучава се одредуваат согласно **EN ISO 12151:2008**.



Нивото на звук на компресорот оценето со A типично изнесува: ниво на звучен притисок **73,2 dB(A)**; ниво на звучна јачина **85 dB(A)**. Несигурност K = **1,8 dB**.

Носете заштита за слухот!

Вредноста на емисија на бучава наведена во овие упатства е измерена со нормирана постапка за мерење и може да се користи за меѓусебна споредба на електрични алати. Исто така може да се прилагоди за предвремена процена на емисијата на бучава.

Наведената вредност на емисија на бучава се однесува на основната примена на електричниот алат. Доколку електричниот алат се користи за други примени, алатот што се вметнува отстапува од нормите или недоволно се одржува, вредноста на емисијата на бучава може да отстапува. Ова може значително да ја зголеми емисијата на бучава во целокупниот период на работење.

За прецизно одредување на емисијата на бучава, треба да се земе предвид периодот во кој уредот е исклучен или едвај работи, а не во моментот кога е во употреба. Ова може значително да ја намали емисијата на бучава во целокупниот период на работење.

Батерија

Bosch продава батериски компресори и без батерија. Од пакувањето може да дознаете дали со вашиот компресор е вклучена батерија.

Полнење на батеријата

► **Користете ги само полначите коишто се наведени во техничките податоци.** Само овие полначи се погодни за литиум-јонската батерија за вашиот компресор.

Напомена: Литиум-јонските батерии се испорачуваат делумно наполнети порани меѓународните прописи за транспорт. За да се загарантира целосната јачина на батеријата, пред првата употреба целосно наполнете ја.

Ставање на батеријата

Вметнете ја наполнетата акумулаторска батерија во прифатот за батерија, додека не се вклопи.

Видење на батеријата

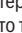
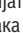
За да ја извадите акумулаторската батеријата, притиснете на копчето за отворање и извлекете ја батеријата. **Притоа не употребувајте сила.**

Акумулаторската батерија има 2 степенa на блокирање, што спречуваат да испадне батеријата при невнимателно притискање на копчето за отклучување на батеријата. Сè додека е вметната батеријата во компресорот, таа се држи во позиција со помош на пружина.

Приказ за наполнетост на батеријата

Напомена: Не секој тип на батерија има приказ за нивото на наполнетост.

Трите зелени LED-светилки на приказот за наполнетост на батеријата ја покажуваат состојбата на наполнетост на батеријата. Од безбедносни причини, состојбата на наполнетост на батеријата може да ја проверите само доколку компресорот е во мирување.

Притиснете го копчето на приказот за наполнетост на батеријата,  или , за да се прикаже наполнетоста. Ова исто така е возможно и со извадена батерија.

Доколку по притискањето на копчето на приказот за наполнетост на батеријата не свети LED светилка, батеријата е дефектна и мора да се замени.

Тип на батерија GBA 18V... | GBA18V...



LED-светилки	Капацитет
Трајно светло 3 × зелено	60–100 %
Трајно светло 2 × зелено	30–60 %
Трајно светло 1 × зелено	5–30 %
Трепкаво светло 1 × зелено	0–5 %

Вид батерија ProCORE18V... | EXPERT18V... | EXBA18V... | CORE18V...




LED-светилки	Капацитет
Трајно светло 5 × зелено	80–100 %
Трајно светло 4 × зелено	60–80 %
Трајно светло 3 × зелено	40–60 %
Трајно светло 2 × зелено	20–40 %
Трајно светло 1 × зелено	5–20 %
Трепкаво светло 1 × зелено	0–5 %

Откривање ризик од дефект на батеријата


EXPERT18V... | EXBA18V...

LED-светилките на приказите за наполнетост на батеријата, покрај статусот на наполнетост на батеријата, може да укажат и на ризик од дефект на батеријата.

За да ја активирате функцијата, притиснете и задржете го копчето за приказот за наполнетост  3 секунди.

Анализата на батеријата се сигнализира со вклучено светло на приказот за наполнетост на батеријата.

Резултатот се прикажува на приказот за наполнетост на батеријата.

 **1 LED-светилка:** батеријата има висок ризик од дефекти. Перформансите и времето на траење можеби веќе се намалени. Се препорачува да се замени батеријата.

 **5 LED-светилки:** Батеријата е во добра состојба со низок ризик од дефекти.

Напомена: проценката на ризикот од дефект на батеријата работи во две фази и нуди поедноставена проценка на состојбата. Батеријата или е оценета во добра состојба или има зголемен ризик од дефекти. Не се прикажува процентот на здравјето на батеријата.

Напомени за оптимално користење на батериите

Заштитете ја батеријата од влага и вода.

Складирајте ја батеријата во опсег на температура од –20 °C до 50 °C. Не ја оставајте батеријата на пр. во автомобилот во лето.

Повремено чистете ги отворите за проветрување на батеријата со мека, чиста и сува четка.

Скратеното време на работа по полнењето покажува, дека батеријата е потрошена и мора да се замени.

Внимавајте на напомените за отстранување.

Монтажа

- ▶ **Издадете ја батеријата од компресорот пред да започнете со какви било задачи (на пр., одржување, чистење итн.).** При невнимателно притискање на прекинувачот за вклучување/исклучување постои опасност од повреди.

Монтирање/отстранување на цревето

Користете стандардно црево за компримиран воздух. Проверете го цревето за компримиран воздух и неговите приклучоци да не имаат оштетувања пред употреба.

Вметнете го цревето за компримиран воздух во брзата спојка на приклучокот за црево **(9)**, додека не се вклопи.

На цревето за компримиран воздух поврзувајте само алати или додатоци за компримиран воздух кои се соодветни за притисокот и протокот на компресорот.

- ▶ **Оставете го компресорот и цревето за компримиран воздух да се оладат пред да го отстраните цревето.** Компресорот и цревето за компримиран воздух може да се загреат за време на продолжена употреба.

- ▶ **Држете го црево крајот на цревето кога го вадите цревето за компримиран воздух.** Црево под притисок може да се врти неконтролирано.

Пред да го отстраните цревето за компримиран воздух, свртете го вртливиот регулатор за работен притисок **(2)** до крај спротивно од стрелките на часовникот.

За да го отстраните, повлечете ја чаурата на приклучокот за црево **(9)** и извлечете го цревето за компримиран воздух од приклучокот за црево.

Работа

- ▶ **Уверете се дека компресорот не е изложен на мраз. Работете и складирајте го компресорот само во области заштитени од мраз.** Компресорот може да се оштети од мраз.

Ставање во употреба

Пставување компресор

Поставете го компресорот безбедно на цврста, рамна, хоризонтална и чиста површина за да спречите паѓање.

Компресорот мора да биде добро проветрен. Особено, влезот за воздух на капакот на филтерот за воздух **(12)** и отворите за вентилација мора да бидат доволно оддалечени од ѕидовите или други пречки што би можеле да го попречат протокот на воздух.

Поставување притисок на котелот

Со прекинувачот за предизбор на притисокот на котелот **(4)** може да изберете помеѓу 2 поставки за максимален притисок на котелот:

- 8 бари
- 4 бари

Притисокот во котелот мора да биде поголем од потребниот работен притисок.

Работата со намален притисок на котелот го скратува времето на полнење. Ова го продолжува работниот век на батеријата.

Притисокот на котелот постојано се прикажува на манометарот за притисок на котелот **(3)**.

Вклучување/исклучување

► **Проверете го безбедносниот вентил пред да го вклучите компресорот.** Не користете го компресорот ако има видно оштетување на безбедносниот вентил (5).

Уверете се, дека испусниот вентил (7) е затворен.

За **вклучување** на компресорот, притиснете го прекинувачот за вклучување/исклучување (6) во позиција I.

Не почнувајте да работите со поврзаниот алат/додаток за компримиран воздух, сè додека на манометарот не се прикаже доволен притисок (3).

Моторот на компресорот автоматски се исклучува кога ќе се достигне зададениот максимален притисок во резервоарот.

Моторот на компресорот се вклучува автоматски кога притисокот во резервоарот ќе падне.

За **исклучување** на компресорот, притиснете го прекинувачот за вклучување/исклучување (6) во позиција 0.

Регулирање на работниот притисок

Прилагодете го работниот притисок за да одговара на специфичната намена. При ракување со пневматски алати и додатоци, работниот притисок на компресорот не смее да биде поголем од максималниот работен притисок на поврзаните алати или додатоци.

Свртете го вртливиот регулатор на работниот притисок (2) во правецот на стрелките на часовникот, за да го зголемите работниот притисок.

Свртете го вртливиот регулатор на работниот притисок (2) спротивно од правецот на стрелките на часовникот, за да го намалите работниот притисок.

Работниот притисок постојано се прикажува на манометарот за работен притисок (1).

Заштита од преоптоварување во зависност од температурата

Правилната употреба не може да го преоптовари компресорот. При големо оптоварување или пречекорување на дозволената температура на батеријата електрониката го исклучува компресорот, додека не се врати во оптималните граници на температура.

Отстранување дефекти

Причина	Отстранување
Компресорот не може да се вклучи или се исклучува автоматски (и покрај нискиот притисок во резервоарот).	
Батеријата е празна или оштетена.	Наполнете ја или заменете ја батеријата.
Компресорот или пумпата се прегреани.	Оставете компресорот и батеријата да се оладат најмалку 10 min пред повторно да го вклучите компресорот. Проверете дали сите отвори за воздух на компресорот се празни и дали компресорот е добро проветрен.
Не може да се постигне доволен притисок во котелот или притисокот во котелот паѓа откако моторот ќе се исклучи без употреба на компримиран воздух.	
Батеријата е преслаба.	Користете само батерии со минимален капацитет од 4 Ah.

Напомени за работењето

Редовно проверувајте го притисокот во гумите додека ги надувувате за да спречите пукање на гумата.

По крајот на работата

► **Оставете компресорот да се олади пред да извршите каква било задача на него.** Компресорот може да се загрее за време на продолжена употреба.

Исклучете го компресорот со помош на прекинувачот за вклучување/исклучување (6) откако ќе завршите со работата. Испразнете го садот под притисок, на пр. преку поврзан пиштол за дување или при празнење на кондензаторот.

По секое завршување на работата, исцедете го акумулираниот кондензат од садот под притисок:

– Полека отворете го испусниот вентил (7).

Кондензаторот може да биде контаминиран и да истече под притисок. Држете ги сите делови од телото подалеку од вентилот за одвод и носете заштитни очила.

– Наклонете го компресорот малку за да може насобраната вода целосно да се исцеди низ вентилот за одвод.

Почитувајте ги важечките прописи во врска со отстранувањето на контаминирана вода.

– Повторно затворете го испусниот вентил (7) откако ќе го испразните.

► **Ако кондензаторот не се исцеди по секој работен ден, котелот под притисок може да се оштети од корозија и да пукне.** Пукање на котел под притисок (8) може да предизвика повреди и оштетувања.

Транспорт на компресорот

Исклучете го компресорот со помош на прекинувачот за вклучување/исклучување (6) и испразнете го котелот под притисок пред транспорт.

Носете го компресорот само за рачката за носење (10).

Не влечете го компресорот за цревето за компримиран воздух.

Причина	Отстранување
Испусниот вентил (7) не е правилно затворен.	Затворете го целосно испусниот вентил.
Цревото за компримиран воздух не е правилно поврзано или е неисправно.	Проверете го цревото за компримиран воздух и неговите приклучоци и заменете го цревото за компримиран воздух доколку е потребно.
Компресорот не се исклучува автоматски.	
Филтерот за воздух (11) е валкан или оштетен.	Исчистете го или заменете го филтерот за воздух.
Испусниот вентил (7) не е правилно затворен.	Затворете го целосно испусниот вентил.
Потрошувачката на компримиран воздух е превисока.	Компресорот не е соодветен за поврзаниот пневматски алат.
Цревото за компримиран воздух не е правилно поврзано или е неисправно.	Проверете го цревото за компримиран воздух и неговите приклучоци и заменете го цревото за компримиран воздух доколку е потребно.
Компресираниот воздух е премногу влажен.	
Има премногу кондензација котелот под притисок.	Исклучете го компресорот и испразнете го кондензатот преку испусниот вентил (7).
Влажноста е преголема.	Поставете го компресорот на место со помала влажност.

Компресорот треба да се провери во **Bosch**-сервисна служба:

- ако горенаведените мерки не помогнат,
- ако компресорот произведува необични звуци или вибрации,
- кога е надминат максималниот дозволен притисок на котелот и безбедносниот вентил (5) и се активира,
- ако е видливо оштетување или 'рѓа на компресорот, особено на котелот под притисок (8).

Не обидувајте се сами да го поправите котелот под притисок (8).

Одржување и сервис

Одржување и чистење

- ▶ **Извадете ја батеријата од компресорот пред да започнете со какви било задачи (на пр., одржување, чистење итн.).** При невнимателно притискање на прекинувачот за вклучување/исклучување постои опасност од повреди.
- ▶ **Одржувајте ја чистотата на компресорот и отворите за проветрување, за да може добро и безбедно да работите.**

Чувајте го компресорот на суво и чисто место и заштитете го од неовластена употреба.

Чистење на филтерот за воздух (види слика А)

Валканиот или оштетен филтер за воздух може да ги намали перформансите на компресорот. Затоа, редовно проверувајте и чистете го филтерот за воздух:

- Завртете го филтерот за воздух (11) спротивно од стрелките на часовникот од куќиштето на компресорот.

- Завртете го капакот (12) на филтерот за воздух спротивно од стрелките на часовникот од филтерот за воздух.
- Извадете го елементот на филтерот (15) од филтерот за воздух.
- Внимателно исчистете го филтерот, на пример со мека четка.
- Ако елементот на филтерот е оштетен, заменете го.
- Поставете го елементот на филтерот (15) во филтерот за воздух (11).
- Завртете го капакот (12) во правецот на стрелките на часовникот од филтерот за воздух.
- Поставете го филтерот за воздух (11) во куќиштето на компресорот и завртете го во правецот на стрелките на часовникот.

Контролирање на безбедносниот вентил

Редовно проверувајте го безбедносниот вентил на компресорот (5).

За да го направите ова, свртете го безбедносниот вентил (5) спротивно од стрелките на часовникот додека не излезе компримиран воздух. Потоа, свртете го безбедносниот вентил во насока на стрелките на часовникот за да го затворите безбедно.

Проверете дали безбедносниот вентил е чист и без оштетувања.

Доколку за време на проверката не излегува компримиран воздух или ако е видливо оштетување на безбедносниот вентил (5), тогаш не користете го компресорот. Заменете го безбедносниот вентил во **Bosch**-сервисна служба.

Сервисна служба и совети при користење

Северна Македонија

Тел.: 02/ 246 76 10

За сите прашања и нарачки на резервни делови, Ве молиме наведете го 10-цифрениот број од спецификационата плочка на производот.

Отстранување

Компресорите, батериите, опремата и амбалажите треба да се отстранат на еколошки прифатлив начин.



Не фрлајте ги компресорите и акумулаторските батерии/батериите во домашната канта за отпадоци!

Кондензатот исцеден од котелот под притисок може да биде контаминиран со масло. Фрлете ја оваа вода во согласност со важечките закони и прописи.

Само за земјите од ЕУ:

Електричната и електронската опрема или искористените батерии што веќе не се употребливи мора да се собира посебно и да се фрла на еколошки начин. Користете ги соодветните системи за собирање. Неправилното фрлање може да биде штетно за животната средина и здравјето на луѓето поради можното присуство на опасни материи.

Servicekontakte
Service Contacts
Contacts de Service
Contactos de Servicio



<https://www.bosch-pt.com/serviceaddresses>

Garantiebedingungen
Guarantee Conditions
Conditions de Garantie
Condiciones de Garantía



<https://www.bosch-pt.com/guarantee/202507>