



 **BOSCH**

PRO

GKO18V-51

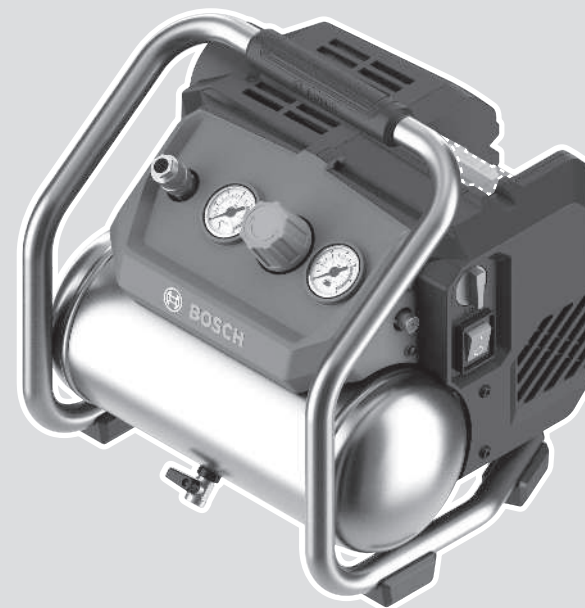
Robert Bosch Power Tools GmbH
70538 Stuttgart
GERMANY

www.bosch-pt.com

1 609 92A E4J (2025.11) T / 15



1 609 92A E4J



kk Пайдалану нұсқаулығының түпнұсқасы









Қазақ

Еуразия экономикалық одағына (Кеден одағына) мүше мемлекеттер аумағында қолданылады

Өндірушінің өнім үшін қарастырған пайдалану құжаттарының құрамында пайдалану жөніндегі осы нұсқаулық, сонымен бірге қосымшалар да болуы мүмкін.

Сәйкестікті растау жайлы ақпарат қосымшада бар.

Өнімді өндірген мемлекет туралы ақпарат өнімнің корпусында және қосымшада көрсетілген.

Өндірілген мерзімі Нұсқаулық мұқабасының соңғы бетінде көрсетілген.

Импортерге қатысты байланыс ақпарат өнім қаптамасында көрсетілген.

Өнімді пайдалану мерзімі

Өнімнің қызмет ету мерзімі 7 жыл. Өндірілген мерзімнен бастап (өндіру күні зауыт тақтайшасында жазылған) істетпей 5 жыл сақтағаннан соң, өнімді тексерусіз (сервистік тексеру) пайдалану ұсынылмайды.

Көрсетілген қызмет ету мерзімі тұтынушы аталмыш нұсқаулықтың талаптарын орындаған жағдайда ғана жарамды болады.

Істен шығу себептерінің тізімі

- көп үшқын шықса, пайдаланбаңыз
- қатты діріл кезінде пайдаланбаңыз
- тоқ сымы бұзылған немесе оқшаулаусыз болса, пайдаланбаңыз
- өнім корпусынан тікелей түтін шықса, пайдаланбаңыз

Пайдаланушының мүмкін қателіктері

- тұтқасы мен корпусы бұзылған болса, өнімді пайдаланбаңыз
- жауын –шашын кезінде сыртта пайдаланбаңыз
- корпус ішіне су кірсе құрылғыны қосушы болмаңыз

Шекті күй белгілері

- тоқ сымның тозуы немесе зақымдануы
- өнім корпусының зақымдалуы

Қызмет көрсету түрі мен жиілігі

- Әр пайдаланудан соң өнімді тазалау ұсынылады.

Сақтау

- құрғақ жерде сақтау керек
- жоғары температура көзінен және күн сәулелерінің әсерінен алыс сақтау керек
- сақтау кезінде температураның кенет ауытқуынан қорғау керек
- орамасыз сақтау мүмкін емес
- сақтау шарттары туралы қосымша ақпарат алу үшін MEMCT 15150-69 (шарт 1) құжатын қараңыз

- +5-ден +40 °C-қа дейін температурасында қоймада өндірушінің қаптамасында сақтаңыз. Салыстырмалы ылғалдылық 80 % -дан аспауы тиіс.

Тасымалдау

- тасымалдау кезінде өнімді құлатуға және кез келген механикалық ықпал етуге қатаң тыйым салынады
- босату/жүктеу кезінде пакетті қысатын машиналарды пайдалануға рұқсат берілмейді
- тасымалдау шарттары талаптарын MEMCT 15150-69 (5 шарт) құжатын оқыңыз
- Қоршаған орта температурасы –50 °C-тан +50 °C-қа дейін тасымалдау рұқсат етілген. Салыстырмалы ылғалдылық 100 %-дан аспауы тиіс.

Қауіпсіздік нұсқаулары

Электр құралдары үшін жалпы қауіпсіздік нұсқаулары

⚠ ЕСКЕРТУ

Осы электр құралының жинағындағы ескертулерді,

нұсқауларды, суреттерді және сипаттамаларды оқыңыз. Барлық техникалық қауіпсіздік нұсқаулықтарын орындамау тоқтың соғуына, өрт және/немесе ауыр жарақаттануларға алып келуі мүмкін.

Болашақ жұмыстар үшін қауіпсіздік нұсқаулықтары мен ескертпелерді сақтап қойыңыз.

Қауіпсіздік нұсқаулықтарында пайдаланылған Электр құрал атауының желіден қуат алатын электр құралдарына (желілік кабелі менен) және аккумуляторден қуат алатын электр құралдарына (желілік кабелі жоқ) қатысы бар.

Жұмыс орнының қауіпсіздігі

- ▶ **Жұмыс орнын таза және жарық ұстаңыз.** Ластанған және қараңғы жайларда сәтсіз оқиғалар болуы мүмкін.
- ▶ **Электр құрылғысын жарылатын атмосферада пайдаланбаңыз, мысалы, жанатын сұйықтық, газ немесе шаң бар болғанда.** Электр құрал үшқындарды жасайды, ал олар шаң немесе буларды жандыруы мүмкін.
- ▶ **Балалар мен бақылаушыларды электр құралынан алыс ұстаңыз.** Алданулар бақылау жоғалуына алып келуі мүмкін.
- ▶ **Жабдық тұрмыстық жағдайларда, коммерциялық аймақтарда және қоғамдық жерлерде, зиянды және қауіпті өндірістік факторлар жоқ кіші электр тұтынуы бар өндірістік аймақтарында жұмыс істеу үшін арналған.**

Электр қауіпсіздігі

- ▶ **Электр құралдарды жаңбырда немесе ылғалды қоршауда пайдаланбаңыз.** Электр құралына кірген су тоқ соғу қауіпін жоғарылатады.

Жеке қауіпсіздік

- ▶ **Электр құралды пайдалануда абай болыңыз, жұмысыңызды бақылаңыз және парасатты пайдаланыңыз. Электр құралды шаршаған кезде**

немесе есірткі, алкоголь немесе дәрі әсер еткен кезде пайдаланбаңыз. Электр құралын пайдалану кезінде аңсыздық ауыр жеке жарақаттануға алып келуі мүмкін.

- ▶ **Жеке қорғайтын жабдықтарды пайдаланыңыз. Әрдайым көз қорғанысын тағыңыз.** Шаң маскасы, сырғанбайтын қауіпсіздік аяқ киімдері, шлем немесе есту қорғаныштары сияқты қорғағыш жабдықтары тиісті жағдайларда қолданып жеке жарақаттануларды кемеітеді.
- ▶ **Кездейсоқ іске қосылудың алдын алу. Тоқ көзіне және/немесе батареялар жинағына қосудан алдын, құралды көтеру немесе тасудан алдын өшіргіш өшік күйде болуына көз жеткізіңіз.** Электр құралын саусақты өшіргішке қойып тасу немесе қосқышы қосылуы электр құралын тоққа қосу сәтсіз оқиғаға алып келуі мүмкін.
- ▶ **Электр құралын қосудан алдын келген реттеу сынасын немесе кілтті алып қойыңыз.** Электр құралының айналатын бөлігінде қалған кілт немесе сына на жеке жарақаттануға алып келуі мүмкін.
- ▶ **Көп күш істептеңіз. Әрдайым тиісті таяныш пен тең салмақтылықты сақтаңыз.** Бұл күтілмеген жағдайларда электр құралдың бақылануын сақтайды.
- ▶ **Тиісті киім киіңіз. Бос киім мен әшекейлерді киймеңіз. Шашыңыз бен киімдерді жылжымалы бөлшектерден алыс ұстаңыз.** Бос киімдер, әшекейлер немесе ұзын шаш жылжымалы бөлшектер арқылы тартылуы мүмкін.
- ▶ **Егер шаң шығарып жинау жабдықтарына қосу құрылғылары берліген болса, онда олар қосылуы болуына және тиісті ретте қолдануына көз жеткізіңіз.** Шаң жинауды пайдалану шаңға байланысты зияндарды кемеітеді.
- ▶ **Аспаптарды жиі пайдаланып жақсы білгеннен соң масайрап кетпей қауіпсіздік принциптерін елемей отырмаңыз.** Абайсыз әрекет секунд ішінде ауыр жарақаттануға алып келуі мүмкін.
- ▶ **НАЗАР АУДАРЫҢЫЗ! Энергиямен жабдықтаудың толықтай не жекелей тоқтатылуы немесе энергиямен жабдықтауды басқару тізбегінің ақаулануы салдарынан электр құралының жұмысында кідіріс пайда болған жағдайда, бұғатталмағандығына көз жеткізіп (болған жағдайда) барып, ажыратқышты Выкл. (Өшіру) қалпына келтіріңіз. Желілік ашаны розеткадан шығарыңыз немесе алып – салмалы аккумуляторды ажыратыңыз.** Осы әрекет арқылы бақыланбайтын қайта іске қосылудың алдын аласыз.
- ▶ **Аталмыш пайдалану жөніндегі нұсқаулыққа сәйкес білікті қызметкерлер құрамына электр құралын реттеу, монтаждау, қолданысқа енгізу және оған қызмет көрсету әрекеттерімен таныс тұлғалар жатады.**
- ▶ **Электр құралымен жұмыс істеуге 18 жасқа толған, техникалық сипаттаманы, пайдалану жөніндегі нұсқаулықты және қауіпсіздік ережелерін оқып шыққан тұлғаларға рұқсат етіледі.**

- ▶ Дене, сезім немесе ақыл-ой қабілеттері шектеулі немесе тәжірибесі мен білімі жеткіліксіз адамдар олардың қауіпсіздігі үшін жауапты тұлғаның бақылауында болмаса немесе электр құралын пайдалану бойынша нұсқау алмаған болса, бұйымды пайдаланбауы тиіс.

Электр құралдарын пайдалану және күту

- ▶ **Құралды аса көп жүктемеңіз. Жұмысыңыз үшін жарамды электр құралын пайдаланыңыз.** Жарамды электр құралымен керекті жұмыс аймағында дұрыс әрі сенімді жұмыс істейсіз.
- ▶ **Ажыратқышы дұрыс емес электр құралын пайдаланбаңыз.** Қосуға немесе өшіруге болмайтын электр құралы қауіпті болып, оны жөндеу қажет болады.
- ▶ **Жабдықтарды реттеу, бөлшектерін алмастыру немесе электр құралдарын қоймаға қою алдында, ашаны қуат көзінен ажыратыңыз және/немесе аккумуляторы алмалы-салмалы болса, оны электр құралынан алып тастаңыз.** Бұл сақтық әрекеті электр құралдың байқаусыз қосылуына жол бермейді.
- ▶ **Пайдаланылмайтын электр құралдарды балалар қолы жетпейтін жайға қойыңыз. Осыларды білмейтін немесе осы ескертпелерді оқымаған адамдарға бұл құралды пайдалануға жол бермеңіз.** Тәжірибесіз адамдар қолында электр құралдары қауіпті болады.
- ▶ **Электр құралдарын мен керек-жарақтарын ұқыпты күтіңіз.** Қозғалмалы бөлшектердің кедергісіз істеуіне және кептеліп қалмауына, бөлшектердің ақаусыз немесе зақымдалмаған болуына, электр құралының зақымдалмағанына көз жеткізіңіз. Зақымдалған бөлшектері бар құралды пайдаланудан алдын жөндеңіз. Электр құралдарының дұрыс күтілмеуі жазатайым оқиғаларға себеп болып жатады.
- ▶ **Кескіш аспаптарды өткір және таза күйде сақтаңыз.** Дұрыс күтілген және кескіш жиектері өткір кескіш аспаптар аз кептеліп, кесілетін бетке оңай бағытталады.
- ▶ **Электр құралын, жабдықтарды, алмалы-салмалы аспаптарды және т.б. осы нұсқауларға сай пайдаланыңыз.** Сонымен жұмыс шарттарымен орындайтын әрекеттерге назар аударыңыз. Электр құралдарын арналмаған жұмыстарда пайдалану қауіпті.
- ▶ **Қолтұққалар мен қармау беттерін құрғақ, таза және май мен ластан таза ұстаңыз.** Сырғанақ қолтұққалар мен қармау беттері күтілмеген жағдайларда сенімді қолдану мен бақылауға жол бермейді.

Батарея құралын пайдалану және күту

- ▶ **Тек өндіруші сипаттаған зарядтағышмен қайта зарядтаңыз.** Батарея жинағының бір түріне сай зарядтағыш басқа батарея жинағымен қолдануда өрт қауіпіне адып келуі мүмкін.

- ▶ **Электр құралдарын тек арнайы тағайындалған батарея жинақтарымен пайдаланыңыз.** Кез келген басқа батарея жинақтарын пайдалану жарақаттану мен өрт қауіпіне алып келеді.
- ▶ **Егер батарея жинағы қолдануда болмаса, оны түйреуіш, тыын, кілт, шеге, бұранда немесе басқа кіші метал заттардан ұстаңыз, олар бір терминалдан басқасына байланыс жасауы мүмкін.** Батарея терминалдарын қосу күйік немесе өртке алып келуі мүмкін.
- ▶ **Дұрыс емес пайдалануда батареядан сұйықтық ағуы мүмкін, оған тиемеңіз.** Егер тиіп қалсаңыз, сумен шайып тастаңыз. Егер сұйықтық көзге тисе дәрігерге хабарласыңыз. Батареядан шаққан сұйықтық қозу немесе күйіктерге алып келуі мүмкін.
- ▶ **Зақымдалған немесе өзгертілген батарея жинақтарын пайдаланбаңыз.** Зақымдалған немесе өзгертілген батареялар өртке, жарылуға немесе жарақаттауға алып келуі мүмкін кездейсоқ әрекеттерге алып келуі мүмкін.
- ▶ **Батарея жинағын немесе құралын өртке немесе қатты температураға салдырмаңыз.** 130 °C жоғары температураларда жарылыс болуы мүмкін.
- ▶ **Барлық зарядтау нұсқауларын орындап батарея жинағын нұсқауларда белгіленген температура ауқымынан тыс жағдайда зарядтамаңыз.** Дұрыс емес зарядтау немесе белгіленген ауқымнан тыс температурада зарядтау батареяны зақымдап өрт қауіпін жоғарылатуы мүмкін.

Қызмет көрсету

- ▶ **Электр құралына маманды жөндеуші тек бірдей қосалқы бөлшектермен қызмет көрсетуі керек.** Бұл электр құралының қауіпсіздігін сақталуын қамтамасыз етеді.
- ▶ **Зақымдалған батарея жинақтарын ешқашан пайдаланбаңыз.** Батарея жинақтарын тек өндіруші немесе өкілетті қызмет көрсету жабдықтаушысы арқылы орындалуы мүмкін.

Компрессорларға арналған қауіпсіздік техникасының нұсқаулары



Құлақ қорғанысын тағыңыз. Шуыл әсерінен есту қабілетіңіз зақымдануы мүмкін.



Компрессорды жаңбырлы немесе ылғалды жағдайларда пайдаланбаңыз. Судың кіруі қысқа тұйықталуға/ток соғуға әкелуі мүмкін.



Компрессор беті жұмыс кезінде қызып кетуі мүмкін. Компрессорды ұстамас бұрын оның салқындауына уақыт беріңіз.



Компрессор, минималды қысымнан асырылған жағдайда, ескертусіз автоматты түрде іске қосылуы мүмкін.

Жарақат алуудың алдын алу үшін техникалық қызмет көрсету жұмыстарының алдында аккумуляторды шығарып алыңыз.

- ▶ **Жылдам жалғағыш муфтаны алып тастау кезінде ауа шлангісінің ұшын мықтап ұстаңыз. Ауа шлангісі мен бак қысым астында тұрады.** Осылайша ауа шлангісінің бақылаусыз соғылуына және жарақат тигізуіне жол берілмейді.
- ▶ **Жұмыс қысымы 7 бар қысымнан жоғары болса, жеткізуші шлангілерді қашамсына сақтандырғыш кабельмен немесе арқанмен бекітіңіз.** Осылайша шлангінің муфтадан кенет ажыратылуына және адамдарға жарақат тигізуге немесе өзге зақымдарға жол берілмейді.
- ▶ **Компрессордың қауіпсіз тасымалдануын қамтамасыз етіңіз.** Компрессордың құлауы корпусның зақымдалуына әкелуі мүмкін. Бұл жағдайда электрлік қауіпсіздік те қамтамасыз етілмейді.
- ▶ **Жарылғыш, жанғыш немесе денсаулыққа қауіпті заттарды компрессормен сормаңыз.** Компрессорды жарылу қаупі бар жайларда пайдаланбаңыз. Заттар тұтануы немесе жарылуы мүмкін.
- ▶ **Компрессорды мүмкіндігінше шаңды ортада пайдаланбаңыз. Шаңды ортадан құтылу мүмкін болмаса, шаңнан қорғайтын масканы тағыңыз.** Осылайша өзіңіз бен денсаулығыңызды қорғайсыз.
- ▶ **Сығылған ауаны адамдарға немесе жануарларға бағыттамаңыз.** Осылайша жарақат алуға жол бермейсіз.
- ▶ **Қысымды қазанды өзгертпеңіз, өңдемеңіз немесе өзге мақсатпен пайдаланбаңыз.** Қысымды қазан қатты қысым астында жұмыс істейді және сіз оның беріктігіне қауіп төндіресіз. Бұл жарылысқа немесе ауыр жарақат алуға әкелуі мүмкін.
- ▶ **Пайда болған конденсатты қысымды қазаннан жүйелі түрде ағызып тұрыңыз.** Осылайша қысымды қазанды тот басуына және денсаулығыңызға қауіпті болуы мүмкін ауру тудыратын микроағзалардың пайда болуына жол берілмейді.
- ▶ **Қысымды қазан қысым астында болған кезде, компрессорды тасымалдамаңыз немесе сақтауға қоймаңыз.** Өйтпесе сығылған ауа кенет шығып, жарақат алуға немесе зақымдалуға әкелуі мүмкін.
- ▶ **Аккумулятор зақымдалған немесе дұрыс пайдаланылмаған жағдайда, одан бу шығуы мүмкін. Аккумулятор жанып немесе жарылып қалуы мүмкін.** Таза ауа ішке тартыңыз және шағымдар болса, дәрігердің көмегіне жүгініңіз. Бу тыныс алу жолдарын тітіркендіруі мүмкін.
- ▶ **Аккумуляторды өзгертпеңіз және ашпаңыз.** Қысқа тұйықталу қаупі бар.

- **Шеге немесе бұрауыш сияқты ұшты заттар немесе сыртқы әсер арқылы аккумулятор зақымдануы мүмкін.** Бұл қысқа тұйықталуға алып келіп, аккумулятор жануы, түтін шығаруы, жарылуы немесе қызып кетуі мүмкін.

- **Аккумуляторды тек өндіруші өнімдері үшін пайдаланыңыз.** Сол арқылы аккумуляторды қауіпті, артық жүктеуден сақтайсыз.



Аккумуляторды жылудан, сондай-ақ, мысалы, үздіксіз күн жарығынан, оттан, кірден, судан және ылғалдан қорғаңыз. Жарылыс және

қысқа тұйықталу қаупі туындайды.

Өнім және қуат сипаттамасы



Барлық қауіпсіздік нұсқаулықтарын және ескертпелерді оқыңыз. Техникалық қауіпсіздік нұсқаулықтарын және ескертпелерді сақтамау тоқтың соғуына, өрт және/немесе ауыр жарақаттануларға алып келуі мүмкін.

Пайдалану нұсқаулығының алғы бөлігінің суреттерін ескеріңіз.

Мақсаты бойынша пайдалану

Компрессор автомобиль, мотоцикл мен велосипед шиналарын үрлеп толтыруға, сығылған ауамен тазалауға (үрлеп тазартқыш пистолет сияқты арнайы керек-жарақтың көмегімен) және шағын пневматикалық құралдарды пайдалануға арналған сығылған ауаны жасап шығарады.

Компрессордың қуат сипаттамалары үшін жарамды шлангілер, пневматикалық керек-жарақтар мен пневматикалық құралдар ғана жалғануы керек.

Көрсетілген құрамдас бөлшектер

Көрсетілген құрамдас бөлшектердің нөмірлері графикалық беттегі компрессордың көрсетіліміне қатысты болып келеді.

- (1) Жұмыс қысымының манометрі
- (2) Жұмыс қысымының айналмалы реттегіші
- (3) Резервуар қысымының манометрі
- (4) Резервуар қысымын алдын ала таңдау қосқышы
- (5) Сақтандырғыш клапан
- (6) Ажыратқыш
- (7) Қысымды резервуардың ағызу клапаны
- (8) Қысымды резервуар
- (9) Жылдам байланыстырғыш муфтасы бар шланг жалғағышы
- (10) Тасымалдау тұтқасы
- (11) Ауа сүзгісі
- (12) Кіріс ауа саңылауы бар ауа сүзгісінің қақпағы

(13) Аккумулятор^{a)}

(14) Аккумуляторды босату түймесі^{a)}

(15) Сүзгіш элемент

a) **Бейнеленген құрамдас бөлшектер стандарттық жеткізу көлеміне кірмейді.**

Техникалық деректер

Компрессор	GKO18V-51	
Өнім нөмірі	3 601 D92 0..	
Номиналды кернеу	V=	18
Бос жүріс күйіндегі айналу жиілігі	мин ⁻¹	3300
Резервуар қысымын алдын ала таңдау деңгейлері		
– төмендетілген	бар	4
– максималды	бар	8
Қысымды резервуар көлемі	л	4,5
Көлемді ағын (резервуар қысымы 6 бар болғанда) ^{A)}	л/мин	51
Қысым арақатынасы (шекті қысым : сору қысымы)		8 : 1
Орнату кезіндегі макс. еңіс	°	10
Салмағы ^{B)}	кг	9,5
Өлшемдері (ұзындығы × ені × биіктігі)	мм	345 × 319 × 349
Зарядтау кезіндегі ұсынылатын қоршаған орта температурасы	°C	0 ... +35
Жұмыс істеп тұрған кездегі рұқсат етілген қоршаған орта температурасы	°C	+5 ... +40
Сақтау кезінде рұқсат етілетін қоршаған орта температурасы	°C	+5 ... +50
Үйлесімді аккумуляторлар		GBA18V... GBA 18V... ProCORE18V... EXPERT18V... EXBA18V... CORE18V...
Толық қуат үшін ұсынылатын аккумуляторлар		ProCORE18V... ≥ 4,0 Ah EXPERT18V...
Ұсынылатын зарядтағыш құрылғылар		GAL18... GAL 18... GAL 36... GAL12V/18... GAL 12V/18...

Компрессор**GKO18V-51**GAX 18...
EXAL18...

- A) ISO 1217 стандарты бойынша өлшенген
 B) Аккумуляторсыз (аккумулятор салмағын
www.bosch-professional.com веб-сайтында қараңыз)

Мәндер өніміге байланысты өзгешеленуі мүмкін, сондай-ақ пайдалану және қоршаған орта шарттарына бағынуы мүмкін. Қосымша ақпаратты мына мекенжай бойынша қараңыз: www.bosch-professional.com/wac.

Шуыл бойынша ақпарат

EN ISO 2151:2008 бойынша есептелген шуыл эмиссиясының көрсеткіштері.



Компрессордың амплитуда бойынша есептелген шуыл деңгейі әдетте келесідей болады: дыбыстық қысым деңгейі **73,2 дБ(A)**; дыбыстық қуат деңгейі **85 дБ(A)**.
 К дәлсіздігі = **1,8 дБ**.

Құлақ қорғанысын тағыңыз!

Осы ескертпелерде берілген шуыл шығару мәні нормалық өлшеу әдісі бойынша есептелген болып электр құралдарды бір-бірімен салыстыру үшін пайдаланылуы мүмкін. Ол шуыл шығару мәнін шамалап өлшеу үшін де жарамды.

Берілген шуыл шығару мәні электр құралының негізгі жұмыстары үшін берілген. Егер электр құрал басқа жұмыстар үшін басқа алмағы-салмалы аспаптар менен немесе жетімсіз күтумен пайдаланылса шуыл шығару мәндері өзгереді. Бұл жұмыс барысындағы шуыл шығару мәнін арттырады.

Шуыл шығару мәнін нақты есептеу үшін құрал өшірілген және қосылған болып пайдаланылмаған уақыттарды да ескеру қажет. Бұл жұмыс уақытындағы шуыл шығару мәнін төмендетеді.

Аккумулятор

Bosch аккумуляторлық компрессорларды аккумуляторсыз да сатады. Компрессордың жеткізілім жиынтығына аккумулятордың кіретін-кірмейтінін қаптамадан анықтауға болады.

Аккумуляторды зарядтау

- **Тек техникалық деректерде жазылған зарядтағыш құрылғыларды пайдаланыңыз.** Тек қана мұндай зарядтағыш құрылғылар компрессорда пайдаланылатын литий-иондық аккумулятормен үйлесімді.

Ескерте: Литий-ионды батареялар халықаралық тасымалдау ережелеріне сәйкес ішінара зарядталған күйде жеткізіледі. Аккумулятордың толық қуатын пайдалану үшін оны алғаш рет пайдаланудан бұрын толық зарядтаңыз.

Аккумуляторды енгізу

Зарядталған аккумуляторды аккумулятор бекіткішіне тірелгенше енгізіңіз.

Аккумуляторды шығару

Аккумуляторды шығару үшін аккумуляторды босату түймесін басыңыз және аккумуляторды электр құралынан тартып шығарыңыз. **Бұл ретте күш салмаңыз.**

Аккумуляторда, аккумуляторды босату түймесі байқаусызда басылып кеткенде, оның түсіп кетуінен қорғайтын 2 құлыптау деңгейі бар. Аккумулятор компрессорға орнатылу болса, оны өз орнында серіппе ұстап тұрады.

Аккумулятор заряды деңгейінің индикаторы

Нұсқау: әр аккумулятор түрінде заряд деңгейінің индикаторы болмайды.

Аккумулятор заряды деңгейінің индикаторындағы жасыл түсті жарық диодтары аккумулятордың заряд деңгейін көрсетеді. Қауіпсіздік тұрғысынан заряд деңгейі туралы ақпаратты компрессордың жұмыссыз күйінде ғана шақыруға болады.

Заряд деңгейін көрсету үшін заряд деңгейінің индикаторына арналған немесе түймесін басыңыз. Мұны аккумулятор шығарылғанда да орындауға болады.

Заряд деңгейінің индикаторына арналған түймені басқаннан кейін, ешқандай жарық диоды жанбаса, бұл аккумулятордың ақаулы және оны ауыстыру керек екендігін білдіреді.

Аккумулятор түрі GBA 18V... | GBA18V...

Жарық диоды	Қуаты
Үздіксіз жарық 3× жасыл	60–100%
Үздіксіз жарық 2× жасыл	30–60%
Үздіксіз жарық 1× жасыл	5–30%
Жыпылықтайтын жарық 1× жасыл	0–5%


Аккумулятор түрі ProCORE18V... | EXPERT18V... | EXBA18V... | CORE18V...


Жарық диоды	Қуаты
Үздіксіз жарық 5× жасыл	80–100%
Үздіксіз жарық 4× жасыл	60–80%
Үздіксіз жарық 3× жасыл	40–60%
Үздіксіз жарық 2× жасыл	20–40%
Үздіксіз жарық 1× жасыл	5–20%
Жыпылықтайтын жарық 1× жасыл	0–5%


Аккумулятордың бұзылу қаупін анықтау

EXPERT18V... | EXBA18V...

Аккумулятор заряды деңгейі индикаторының жарық диодтары аккумулятордың заряд деңгейіне қоса аккумулятордың бұзылу қаупін де көрсете алады.

Функцияны іске қосу үшін заряд деңгейінің индикаторына арналған түймені  3 секунд басып тұрыңыз. Аккумуляторды талдау процесі туралы аккумулятор заряды деңгейі индикаторының жылжымалы жарығы сигнал береді. Нәтиже аккумулятор заряды деңгейінің индикаторында көрсетіледі.

 **1 жарық диоды:** аккумулятордың бұзылу қаупі жоғары. Қуат пен жұмыс істеу уақыты айтарлықтай азаяуы мүмкін. Аккумуляторды алмастыруға кеңес беріледі.

 **5 жарық диоды:** аккумулятор жақсы күйде және бұзылу қаупі төмен.

Назар аударыңыз: аккумулятордың бұзылу қаупін бағалау әрекеті екі кезең бойынша орындалады және аккумулятор күйін бағалаудың жеңілдетілген әдісін ұсынады. Аккумулятор не жақсы күйде болып бағаланады, не қатты бұзылу қаупіне ие болады. Батарея заряды деңгейінің пайызы көрсетілмейді.

Аккумуляторды оңтайлы пайдалану туралы нұсқаулар

Аккумуляторды сұйықтықтардан және ылғалдан қорғаңыз.

Аккумуляторды тек -20°C ... 50°C температура ауқымында сақтаңыз. Аккумуляторды жазда көлікте қалдырмаңыз.

Аккумулятордың желдету тесігін жұмсақ, таза және құрғақ қылшақпен мұқият тазалаңыз.

Пайдалану мерзімінің айтарлықтай қысқаруы аккумулятордың ескіргенін және ауыстыру керектігін білдіреді.

Қоқыстарды қайта өңдеу туралы нұсқауларды орындаңыз.

Монтаждау

► **Компрессорда кез келген жұмыс өткізбес бұрын (мысалы, техникалық қызмет көрсету, тазалау және т.б.) аккумуляторды компрессордан шығарып алыңыз.** Ажыратқышты кездейсоқ басқан жағдайда, жарақат алу қаупі туындайды.

Шлангіні орнату/алып тастау

Стандартты сығылған ауа шлангісін пайдаланыңыз. Пайдалану алдында сығылған ауа шлангісі мен оның жалғағыштарында зақымдардың бар-жоғын тексеріп шығыңыз.

Сығылған ауа шлангісін шланг жалғағышының **(9)** жылдам байланыстырғыш муфтасына шегіне дейін кіргізіңіз.

Сығылған ауа шлангісіне тек компрессордың қысымы мен көлемді ағыны үшін жарамды пневматикалық құралдарды немесе пневматикалық керек-жарақтарды жалғаңыз.

► **Сығылған ауа шлангісін шығарып алмас бұрын компрессорды немесе сығылған ауа шлангісі суытыңыз.** Компрессор мен сығылған ауа шлангісі ұзақ уақыт пайдаланылғанда қызып кетуі мүмкін.

► **Сығылған ауа шлангісін шығарып алу кезінде шланг ұшын мықтап ұстаңыз.** Қысым астындағы шланг бақылаусыз сенделуі мүмкін.

Сығылған ауа шлангісін шығарып алмас бұрын жұмыс қысымының айналмалы реттегішін **(2)** тірелгенше сағат тілінің бағытына қарсы бұраңыз.

Алып тастау үшін шланг жалғағышының **(9)** төлкесін артқа тартып, сығылған ауа шлангісін шланг жалғағышынан тартып шығарыңыз.

Пайдалану

► **Компрессорға аяз әсері тимегеніне көз жеткізіңіз. Компрессорды тек аяздан қорғалған жерлерде пайдаланыңыз және сақтаңыз.** Аяз компрессорға зақым тигізуі мүмкін.

Қолданысқа енгізу

Компрессорды орнату

Компрессорды берік, тегіс, көлденең әрі таза бетке құламайтындай етіп орнатыңыз.

Компрессор жақсы желдетілуі керек. Атап айтқанда, ауа сүзгісінің қақпағындағы **(12)** кіріс ауа саңылауы және желдету саңылаулары ауа ағынына кедергі келтіруі мүмкін қабырғалар мен басқа бөгеттерден жеткілікті қашықтықта орналасуы керек.

Резервуар қысымын реттеу

Резервуар қысымын алдын ала таңдау қосқышы **(4)** максималды резервуар қысымы үшін 2 реттеудің бірін таңдауға мүмкіндік береді:

– 8 бар

– 4 бар

Резервуар қысымы қажетті жұмыс қысымынан жоғарырақ болуы керек.

Төмендетілген резервуар қысымымен жұмыс істеген кезде, толтыру уақыты азаяды. Осылайша аккумулятордың жұмысы уақыты ұзарады.

Резервуар қысымы үнемі резервуар қысымының манометрінде **(3)** көрсетіледі.

Қосу/өшіру

► **Компрессорды қоспас бұрын сақтандырғыш клапанды тексеріңіз.** Сақтандырғыш клапанда **(5)** зақымдар көрінген жағдайда, компрессорды пайдаланбаңыз.

Ағызу клапаны **(7)** жабық болғанына көз жеткізіңіз. Компрессорды **қосу** үшін ажыратқышты **(6)** I күйіне басыңыз.

Жалғанған пневматикалық құралмен/керек-жарақпен жұмысты, резервуар қысымының манометрінде **(3)** жеткілікті резервуар қысымы көрсетілгенде ғана бастаңыз.

Орнатылған максималды резервуар қысымына жеткенде, компрессор қозғалтқышы автоматты түрде өшіп қалады.

Резервуар қысымы түскен жағдайда, компрессор қозғалтқышы автоматты түрде қосылады.

Компрессорды **өшіру** үшін ажыратқышты **(6) 0** күйіне басыңыз.

Жұмыс қысымын реттеу

Жұмыс қысымын тиісті қолданыс түріне сай реттеңіз. Пневматикалық құралдарды және пневматикалық керек-жарақтарды пайдаланған кезде, компрессордың жұмыс қысымы жалғанған құралдардың немесе керек-жарақтардың максималды жұмыс қысымынан жоғары болмауы керек.

Жұмыс қысымын көтеру үшін жұмыс қысымының айналмалы реттегішін **(2)** сағат тілінің бағытымен бұраңыз.

Жұмыс қысымын төмендету үшін жұмыс қысымының айналмалы реттегішін **(2)** сағат тілінің бағытына қарсы бұраңыз.

Жұмыс қысымы үнемі жұмыс қысымының манометрінде **(1)** көрсетіледі.

Артық жүктемеден жылу қорғанышы

Мақсатына сәйкес пайдалансаңыз, компрессорға артық жүктеме түспейді. Тым қатты жүктеме түскен немесе аккумулятор температурасы ұйғарынды шектен асып кеткен жағдайда, электроника компрессорды, ол оңтайлы жұмыс температураларының диапазонына оралғанша өшіреді.

Жұмыс бойынша нұсқаулар

Шинаны үрлеп толтыру кезінде оның жарылуына жол бермеу үшін шинадағы қысымды жүйелі түрде тексеріп тұрыңыз.

Жұмысты аяқтағаннан кейін

► **Компрессорда кез келген жұмыстарды өткізгеннен кейін оны суытыңыз.** Компрессор ұзақ уақыт пайдаланудан қызып кетуі мүмкін.

Компрессорды жұмысты аяқтағаннан кейін ажыратқыш **(6)** арқылы өшіріңіз. Қысымды резервуарды, мысалы, жалғанған үрлеп тазартқыш пистолет арқылы немесе конденсатты ағызған кезде босатыңыз.

Жұмысты әр аяқтағаннан кейін жиналған конденсатты қысымды резервуардан ағызыңыз:

– Ағызу клапанын **(7)** баяу ашыңыз.

Конденсат ластанған болуы және қысым астында шығып кетуі мүмкін. Дене мүшелерін ағызу клапанынан алшақ ұстаңыз және қорғаныш көздірік тағыңыз.

– Жиналған су ағызу клапанынан ағуы үшін, компрессорды сәл еңкейтіңіз.

Ластанған суды кәдеге жарату бойынша қолданыстағы ережелерді сақтаңыз.

– Ағызу клапанын **(7)** босатқаннан кейін жабыңыз.

► **Конденсат әр жұмыс күні ағызып шығарылған жағдайда, қысымды резервуарға тот басудан зақым келіп, ол жарылып қалуы мүмкін.** Жарылған қысымды резервуар **(8)** жарақат алуға әкелуі және материалдық залал тудыруы мүмкін.

Компрессорды тасымалдау

Компрессорды тасымалдау алдында ажыратқыш **(6)** арқылы өшіріп, қысымды резервуарды босатыңыз.

Компрессорды тек тасымалдау тұтқасынан **(10)** ұстап тасымалдаңыз. Компрессорды сығылған ауа шлангісінен ұстап сүйремеңіз.

Ақауларды жою

Себебі	Шешім
Компрессорды қосу мүмкін емес немесе ол автоматты түрде өшіп қалады (резервуар қысымы төмен болса да).	
Аккумулятор заряды таусылған немесе ол зақымдалған.	Аккумуляторды зарядтаңыз немесе алмастырыңыз.
Компрессор немесе аккумулятор қатты қызып кетті.	Компрессорды қайта қоспас бұрын компрессор мен аккумуляторды кемінде 10 минут суытыңыз. Компрессордың барлық желдету саңылаулары бос болғанына және компрессор жақсы желдетілгеніне көз жеткізіңіз.
Жеткілікті резервуар қысымына қол жеткізу мүмкін емес немесе резервуар қысымы қозғалтқышты өшіргеннен кейін сығылған ауаны пайдаланусыз түсіп қалады.	
Аккумулятор өте әлсіз.	Сыйымдылығы кемінде 4 А-сағ аккумуляторларды ғана пайдаланыңыз.
Ағызу клапаны (7) дұрыс жабылмаған.	Ағызу клапанын толықтай жабыңыз.
Сығылған ауа шлангісі дұрыс жалғанбаған немесе бұзылған.	Сығылған ауа шлангісі мен оның жалғағыштарын тексеріп, сығылған ауа шлангісін қажетінше алмастырыңыз.

Себебі

Шешім

Компрессор автоматты түрде өшіп қалмайды.

Ауа сүзгісі (11) ластанған немесе зақымдалған.	Ауа сүзгісін тазалаңыз немесе алмастырыңыз.
Ағызу клапаны (7) дұрыс жабылмаған.	Ағызу клапанын толықтай жабыңыз.
Сығылған ауа шығыны тым үлкен.	Компрессор жалғанған пневматикалық құрал үшін жарамсыз.
Сығылған ауа шлангісі дұрыс жалғанбаған немесе бұзылған.	Сығылған ауа шлангісі мен оның жалғағыштарын тексеріп, сығылған ауа шлангісін қажетінше алмастырыңыз.
Сығылған ауа тым ылғалды.	
Қысымды резервуарда тым көп конденсат жиналды.	Компрессорды өшіріп, конденсатты ағызу клапаны (7) арқылы шығарыңыз.
Ауа ылғалдылығы тым жоғары.	Компрессорды ауа ылғалдылығы төменірек жерге қойыңыз.

Компрессорды төмендегі жағдайларда **Bosch** қызмет көрсету орталығына тексертіңіз:

- орындалған шаралар көмектеспесе,
- компрессорда әдеттегіден тыс шуыл немесе діріл пайда болса,
- қысымды резервуардың рұқсат етілген максималды қысымынан асырылған және сақтандырылған клапан **(5)** іске қосылған болса,
- компрессорда, әсіресе қысымды резервуарда **(8)** зақымдар немесе тот басу көрінсе.

Қысымды резервуарды **(8)** өз бетінше жөндеуге әрекеттенбеңіз.

Техникалық күтім және қызмет

Қызмет көрсету және тазалау

- ▶ **Компрессорда кез келген жұмыс өткізбес бұрын (мысалы, техникалық қызмет көрсету, тазалау және т.б.) аккумуляторды компрессордан шығарып алыңыз.** Ажыратқышты кездейсоқ басқан жағдайда, жарақат алу қаупі туындайды.
- ▶ **Дұрыс және сенімді жұмыс істеу үшін компрессор мен желдету саңылауларын таза ұстаңыз.**

Компрессорды құрғақ әрі таза жерде сақтаңыз және рұқсатсыз пайдаланудан қорғаңыз.

Өнімдерді олардың сақтығын қамтамасыз ететін, өнімдерге атмосфералық жауын-шашынның тиюіне және асқын температура көздерінің (температураның шұғыл өзгерісінің), соның ішінде күн сәулелерінің әсер етуіне жол бермейтін дүкендерде, бөлімдерде (секцияларда), павильондар мен киоскілерде сақтау болады.

Сатушы (өндіруші) сатып алушыға өнімдер туралы қажетті және шынайы ақпаратты беріп, өнімдерді тиісінше таңдау мүмкіндігін қамтамасыз етуге міндетті. Өнімдер туралы ақпарат міндетті түрде тізімі Ресей Федерациясының заңнамасымен белгіленген мәліметтерді қамтуы тиіс.

Егер тұтынушы сатып алатын өнімдер әлдеқашан пайдаланылған немесе өнімдерде ақаулық (ақаулықтар) жойылған болса, тұтынушыға бұл туралы ақпарат берілуі тиіс.

Өнімдерді сату процесінің аясында төмендегі қауіпсіздік талаптары орындалуы тиіс:

- Сатушы сатып алушыға ұйымының фирмалық атауы, орналасқан жері (мекенжайы) және жұмыс режимі туралы мәліметтер беруге міндетті;
- Сауда бөлмелеріндегі өнімдердің сынақтары сатып алушыға бұйымдардағы жазбалармен танысуға мүмкіндік беруі және визуалды тексерістен басқа бұйымдардың іске қосылуына әкелетін, сатып алушылар өз бетінше орындайтын ешқандай әрекеттерге жол бермеуі тиіс;
- Сатушы осы бұйымдардың белгіленген талаптарға сәйкестігінің растамасы, сертификаттардың немесе сәйкестік жөніндегі мәлімдемелердің бар болуы туралы ақпаратты сатып алушыға беруге міндетті;
- Идентификациялық сипаттары жоқ (жоғалған), жарамдылық мерзімі өтіп кеткен, бұзылу белгілері бар және пайдалану бойынша нұсқаулығы (кітапшасы), міндетті сәйкестік сертификаты немесе сәйкестік белгісі жоқ өнімдерді сатуға тыйым салынады.

Ауа сүзгісін тазалау (А суретін қараңыз)

Ластанған немесе зақымдалған ауа сүзгісі компрессордың қуатын төмендетуі мүмкін. Сондықтан ауа сүзгісін жүйелі түрде тексеріп және тазалап тұрыңыз:

- Ауа сүзгісін **(11)** сағат тілінің бағытына қарсы компрессор корпусынан бұрап алыңыз.
- Ауа сүзгісінің қақпағын **(12)** сағат тілінің бағытына қарсы ауа сүзгісінен бұрап алыңыз.
- Сүзгіш элементті **(15)** ауа сүзгісінен шығарып алыңыз.
- Сүзгіш элементті, мысалы, жұмсақ шүберекпен мұқият тазалаңыз. Сүзгіш элемент зақымдалған болса, оны алмастырыңыз.
- Сүзгіш элементті **(15)** ауа сүзгісіне **(11)** орнатыңыз.
- Қақпақты **(12)** сағат тілінің бағытымен ауа сүзгісіне бұрап орнатыңыз.
- Ауа сүзгісін **(11)** компрессор корпусына орнатып, сағат тілінің бағытымен бұрап бекітіңіз.

Сақтандырғыш клапанды тексеру

Компрессордағы сақтандырғыш клапанды (5) жүйелі түрде тексеріп тұрыңыз.

Ол үшін сақтандырғыш клапанды (5), сығылған ауа шыға бастағанша, сағат тілінің бағытына қарсы бұраңыз. Содан кейін сақтандырғыш клапанды сағат тілінің бағытымен қайтадан бұрап бекітіңіз.

Сақтандырғыш клапанның таза және зақымдалмаған күйде болғанына көз жеткізіңіз.

Тексеру кезінде сығылған ауа шығып кетсе немесе сақтандырғыш клапанды (5) зақымдар көрінсе, компрессорды пайдаланбаңыз. Сақтандырғыш клапанды **Bosch** қызмет көрсету орталығына ауыстыруға тапсырыс беріңіз.

Тұтынушыға қызмет көрсету және пайдалану кеңестері

Қазақстан

Тұтынушыларға кеңес беру және шағымдарды қабылдау орталығы:

Роберт Бош (Robert Bosch) ЖШС

050012 Алматы қ.,

Қазақстан Республикасы

Мұратбаев к-сі, 180

"Гермес" БО, 7 қабат

Тел.: +7 (727) 331 86 00

Тел.: 8 8000 700 270

Сұрақтар қою және қосалқы бөлшектерге тапсырыс беру кезінде міндетті түрде өнімнің фирмалық тақтайшасындағы 10 таңбалы өнім нөмірін беріңіз.

Электр құралы кепілді пайдалану мерзімінің ішінде өндірушінің кесірінен істен шыққан жағдайда, өнім иесі төмендегі шарттар орындалғанда кепілдік бойынша тегін жөндеуге құқылы болады:

- механикалық зақымдардың жоқтығы;
- пайдалану бойынша нұсқаулық талаптарының бұзылуы белгілерінің жоқтығы;
- пайдалану бойынша нұсқаулықта сатушының сату туралы белгісінің және сатып алушы қолтаңбасының бар болуы;
- электр құралы сериялық нөмірінің және кепілдік талонындағы сериялық нөмірдің сәйкестігі;
- біліксіз жөндеу белгілерінің жоқтығы.

Кепілдік төмендегі жағдайларда қолданылмайды:

- форс-мажор жағдайларына байланысты кез келген сынықтар;
- барлық электр құралдарындағыдай электр құралының қалыпты тозуы.

Жалғағыш контактілер, сымдар, қылшақтар және т.б.

сияқты құрал бөліктерінің қызмет ету мерзімін қысқартатын қалыпты тозу нәтижесінде қажеттілігі туындаған жөндеу кепілдік аясына кірмейді:

- табиғи тозу (ресурстың толық пайдаланылуы);
- қате орнату, рұқсатсыз модификациялау, қате қолдану, қызмет көрсету немесе сақтау ережелерін

бұзу нәтижесінде істен шыққан жабдық пен оның бөліктері;

- электр құралына артық жүктеме түскеннен орын алған ақаулар. (Құралға артық жүктеме түсудің шартсыз белгілеріне мыналар жатады: құбылу түсінің пайда болуы немесе электр құралы бөліктері мен түйіндерінің деформациясы немесе қорытылуы, жоғары температура әсерінен электр қозғалтқышындағы сымдар оқшаулағышының қараюы немесе көмірленуі.)

Кәдеге жарату

Компрессорларды, аккумуляторларды, керек-жарақтар мен қаптамаларды қоршаған орта үшін қауіпсіз жолмен кәдеге жарату орнына жіберу қажет.



Компрессорлар мен аккумуляторларды/батареяларды тұрмыстық қоқысқа тастамаңыз!

Қысымды резервуардан шыққан конденсат маймен ластануы мүмкін. Осы суды қолданыстағы ережелер мен директиваларға сәйкес кәдеге жаратыңыз.

Тек қана ЕО елдері үшін:

Пайдалануға әрі қарай жарамайтын электрлік және электрондық құрылғыларды немесе пайдаланылған аккумуляторларды/батареяларды бөлек жинау және қоршаған орта үшін қауіпсіз жолмен кәдеге жарату керек. Белгіленген қоқыс жинау жүйелерін пайдаланыңыз. Қате жолмен кәдеге жарату құрылғы құрамындағы қауіпті болуы мүмкін заттерге байланысты қоршаған орта мен денсаулық үшін қауіпті болуы мүмкін.

Servicekontakte
Service Contacts
Contacts de Service
Contactos de Servicio



<https://www.bosch-pt.com/serviceaddresses>

Garantiebedingungen
Guarantee Conditions
Conditions de Garantie
Condiciones de Garantía



<https://www.bosch-pt.com/guarantee/202507>