



PRO

GKO18V-51

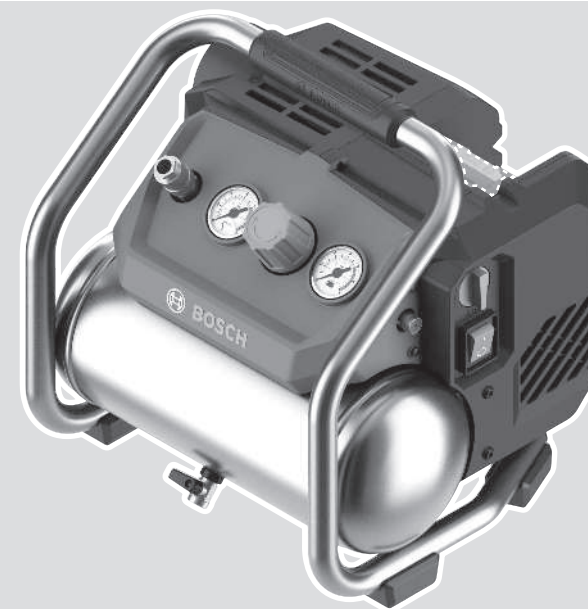
Robert Bosch Power Tools GmbH
70538 Stuttgart
GERMANY

www.bosch-pt.com

1 609 92A E4J (2025.11) T / 13



1 609 92A E4J



hu Eredeti használati utasítás



MagyarOldal 5







Magyar

Biztonsági tájékoztató

Általános biztonsági előírások az elektromos kéziszerszámok számára

⚠ FIGYELMEZ- TETÉS - Olvassa el valamennyi biztonsági tájékoztatót, előírást, illusztrációt és adatot, amelyet az elektromos

kéziszerszámmal együtt megkapott. Az alábbiakban felsorolt előírások betartásának elmulasztása áramütéshez, tűzhöz és/vagy súlyos testi sérülésekhez vezethet.

Kérjük a későbbi használatra gondosan őrizze meg ezeket az előírásokat.

Az alább alkalmazott "elektromos kéziszerszám" fogalom a hálózati elektromos kéziszerszámokat (hálózati csatlakozó kábellel) és az akkumulátoros elektromos kéziszerszámokat (hálózati csatlakozó kábel nélkül) foglalja magában.

Munkahelyi biztonság

- ▶ **Tartsa tisztán és jól megvilágítva a munkaterületet.** A zsúfolt vagy sötét területeken gyakrabban következnek be balesetek.
- ▶ **Ne dolgozzon a berendezéssel olyan robbanásveszélyes környezetben, ahol éghető folyadékok, gázok vagy por vannak.** Az elektromos kéziszerszámok szikrákat keltenek, amelyek a port vagy a gőzöket meggyújthatják.
- ▶ **Tartsa távol a gyerekeket és a nézelődőket, ha az elektromos kéziszerszámot használja.** Ha elvonják a figyelmét, elvesztheti az uralmát a berendezés felett.

Elektromos biztonsági előírások

- ▶ **Tartsa távol az elektromos kéziszerszámot az esőtől és a nedvességtől.** Ha víz jut be egy elektromos kéziszerszámba, az megnöveli az áramütés veszélyét.

Személyi biztonság

- ▶ **Munka közben mindig figyeljen, ügyeljen arra, amit csinál és megfontoltan dolgozzon az elektromos kéziszerszámmal.** Ne használja a berendezést ha fáradt vagy kábítószert, alkoholt vagy gyógyszer hatása alatt áll. Egy pillanatnyi figyelmetlenség a szerszám használata közben komoly sérülésekhez vezethet.
- ▶ **Viseljen védőfelszerelést. Viseljen mindig védőszemüveget.** A védőfelszerelések, mint a porvédő álarc, csúszásbiztos védőcipő, védősapka és fülvédő megfelelő használata csökkenti a személyi sérülések kockázatát.
- ▶ **Kerülje el a készülék akaratlan üzembe helyezését. Győződjön meg arról, hogy az elektromos kéziszerszám ki van kapcsolva, mielőtt beköti az áramforrást és/vagy az akkumulátort, valamint mielőtt felemelné és vinni kezdené az elektromos kéziszerszámot.** Ha az elektromos kéziszerszám felemelése közben az ujját a kapcsolón tartja, vagy ha a készüléket bekapcsolt állapotban csatlakoztatja az áramforráshoz, az baleset vezethet.

- ▶ **Az elektromos kéziszerszám bekapcsolása előtt okvetlenül távolítsa el a beállítószerszámokat vagy csavarculcsokat.** Az elektromos kéziszerszám forgó részeiben felejtett beállítószerszám vagy csavarculcs sérüléseket okozhat.
- ▶ **Ne becsülje túl önmagát. Ügyeljen arra, hogy mindig biztosan álljon és az egyensúlyát megtartsa.** Így az elektromos kéziszerszám felett váratlan helyzetekben is jobban tud uralkodni.
- ▶ **Viseljen megfelelő ruházatot. Ne viseljen bő ruhát vagy ékszereket. Tartsa távol a haját és a ruháját a mozgó részektől.** A bő ruhát, az ékszereket és a hosszú haját a szerszám mozgó részei magukkal ránthatják.
- ▶ **Ha az elektromos kéziszerszámra fel lehet szerelni a por elszívásához és összegyűjtéséhez szükséges berendezéseket, ellenőrizze, hogy azok megfelelő módon hozzá vannak kapcsolva a készülékhez és rendeltetésüknek megfelelően működnek.** A porgyűjtő berendezések használata csökkenti a munka során keletkező por veszélyes hatásait.
- ▶ **Ne hagyja, hogy az elektromos kéziszerszám gyakori használata során szerzett tapasztalatok túlságosan magabiztossá tegyék, és figyelmen kívül hagyja az idevonatkozó biztonsági alapelveket.** Egy gondatlan művelet egy másodperc törtrésze alatt súlyos sérüléseket okozhat.

Az elektromos kéziszerszámok gondos kezelése és használata

- ▶ **Ne terhelje túl a berendezést. A munkájához csak az arra szolgáló elektromos kéziszerszámot használja.** A megfelelő elektromos kéziszerszámmal a megadott teljesítménytartományon belül jobban és biztonságosabban lehet dolgozni.
- ▶ **Ne használjon olyan elektromos kéziszerszámot, amelynek a kapcsolója elromlott.** Minden olyan elektromos kéziszerszám, amelyet nem lehet sem be-, sem kikapcsolni, veszélyes és meg kell javíttatni.
- ▶ **Húzza ki a csatlakozót az áramforrásból és/vagy távolítsa el az akkumulátort (ha az leválasztható az elektromos kéziszerszámtól), mielőtt az elektromos kéziszerszámon beállítási munkákat végez, tartozékokat cserél vagy a szerszámot tárolásra elteszi.** Ez az elővigyázatossági intézkedés meggátolja a szerszám akaratlan üzembe helyezését.
- ▶ **A használaton kívüli elektromos kéziszerszámokat olyan helyen tárolja, ahol azokhoz gyermekek nem férhetnek hozzá. Ne hagyja, hogy olyan személyek használják az elektromos kéziszerszámot, akik nem ismerik a szerszámot, vagy nem olvasták el ezt az útmutatót.** Az elektromos kéziszerszámok veszélyesek, ha azokat gyakorlatlan személyek használják.
- ▶ **Tartsa megfelelően karban az elektromos kéziszerszámokat és a tartozékokat. Ellenőrizze, hogy a mozgó alkatrészek kifogástalanul működnek-e, nincsenek-e beszorulva, illetve nincsenek-e eltörve vagy megromlódva olyan alkatrészek, amelyek hatással lehetnek**

az elektromos kéziszerszám működésére. A berendezés megrongálódott részeit a készülék használata előtt javíttassa meg. Sok olyan baleset történik, amelyet az elektromos kéziszerszám nem megfelelő karbantartására lehet visszavezetni.

- ▶ **Tartsa tisztán és éles állapotban a vágószerszámokat.** Az éles vágóélekkel rendelkező, gondosan ápolott vágószerszámok ritkábban ékelődnek be és azokat könnyebben lehet vezetni és irányítani.
- ▶ **Az elektromos kéziszerszámokat, tartozékokat, szerzőbítéket stb. csak ezen kezelési utasításoknak megfelelően használja. Vegye figyelembe a munkakörülményeket valamint a kivitelezendő munka sajátosságait.** Az elektromos kéziszerszám eredeti rendeltetésétől eltérő célokra való alkalmazása veszélyes helyzeteket eredményezhet.
- ▶ **Tartsa szárazon, tisztán valamint olaj- és zsírmentes állapotban a fogantyúkat és markoló felületeket.** A csúszós fogantyúk és markoló felületek váratlan helyzetekben lehetetlenné teszik az elektromos kéziszerszám biztonságos kezelését és irányítását.

Az akkumulátoros elektromos kéziszerszámok gondos kezelése és használata

- ▶ **Az akkumulátort csak a gyártó által ajánlott töltőkészülékekkel töltsse fel.** Ha egy bizonyos akkumulátortípus feltöltésére szolgáló töltőkészülékben egy másik akkumulátort próbál feltölteni, tűz keletkezhet.
- ▶ **Az elektromos kéziszerszámhoz csak az ahhoz tartozó akkumulátort használja.** Más akkumulátorok használata személyi sérüléseket és tüzet okozhat.
- ▶ **A használaton kívüli akkumulátort tartsa távol bármely fémtárgytól, mint például irodai kapcsoktól, pénzérméktől, kulcsoktól, szögektől, csavaroktól és más kisméretű fémtárgyaktól, amelyek áthidalhatják az érintkezőket.** Az akkumulátor érintkezői közötti rövidzárlat égési sérüléseket vagy tüzet okozhat.
- ▶ **Nem megfelelő körülmények esetén az akkumulátorból folyadék léphet ki. Kerülje az érintkezést a folyadékkal. Ha véletlenül mégis érintkezésbe került a folyadékkal, azonnal öblítse le vízzel az érintett felületet. Ha a folyadék a szemébe jutott, keresen fel ezen kívül egy orvost.** Az akkumulátorból kilépő folyadék irritációkat vagy égéses bőrsérüléseket okozhat.
- ▶ **Sohase használjon egy akkumulátort vagy szerszámot, ha az megrongálódott, vagy ha változtatásokat hajtottak végre rajta.** A megrongálódott vagy megváltoztatott akkumulátorok kiszámíthatatlanul viselkedhetnek, amely tűzhoz, robbanáshoz vagy sérülésveszélyhez vezet.
- ▶ **Ne tegye ki se az akkumulátort se a szerszámot tűz, vagy extrém hőmérsékleti hatásoknak.** Ha az akkumulátort tűznek, vagy 130 °C-ot meghaladó hőmérsékletnek teszi ki, az robbanást okozhat.
- ▶ **Tartson be valamennyi töltési előírást és ne töltsse fel az akkumulátort, ha annak hőmérséklete az utasításokban megadott hőmérséklet-tartományon kívül van.**

Az akkumulátor nem megfelelő módon, vagy a megadott hőmérséklet-tartományon kívüli feltöltése megrongálhatja az akkumulátort és megnövelheti a tűzveszélyt.

Szerviz

- ▶ **Az elektromos kéziszerszámot csak szakképzett személyzet kizárólag eredeti pótalkatrészek felhasználásával javíthatja.** Ez biztosítja, hogy az elektromos kéziszerszám biztonságos maradjon.
- ▶ **Sohase szervizeljen megrongálódott akkumulátort.** Az akkumulátort csak a gyártónak, vagy az erre feljogosított szolgáltatóknak szabad szervizelniük.

Biztonsági utasítások kompresszorokhoz



Viseljen fülvédőt. Ennek elmulasztása esetén a zaj hatása a hallóképesség elvesztéséhez vezethet.



Ne használja a kompresszort esőben vagy nedves körülmények között. A víz behatolása rövidzárlatot/áramütést okozhat.



A kompresszor felülete működés közben felmelegedhet. Hagyja a kompresszort lehűlni, mielőtt megérinti.



A kompresszor figyelmeztetés nélkül automatikusan elindulhat, amint a nyomás a minimális érték alá csökken. A sérülések elkerülése érdekében a karbantartási munkálatok előtt vegye ki az akkumulátort.

- ▶ **A gyorscsatlakozóról való levételkor tartsa meg a levegőtömlő végét. A levegőtömlő és a tartály nyomás alatt vannak.** Így elkerülhető, hogy a levegőtömlő ellenőrizhetetlenül csapkodjon és sérüléseket okozzon.
- ▶ **7 bar feletti üzemi nyomás esetén a bemeneti tömlőket biztonsági kábellel vagy drótkötéllal is rögzítse.** Ezzel megakadályozhatja a tömlő véletlen leválását a csatlakozóról, és ezzel személyi sérüléseket vagy egyéb károkat.
- ▶ **Gondoskodjon a kompresszor biztonságos szállításáról.** A kompresszor leesése a burkolat megrongálódásához vezethet. Ezáltal az elektromos biztonság már nem garantált.
- ▶ **Ne szívjon fel robbanásveszélyes, gyúlékony vagy egészségre káros anyagokat. Ne üzemeltesse a kompresszort robbanásveszélyes helyiségekben.** Az anyagok gígyulladhatnak vagy felrobbanhatnak.
- ▶ **Lehetőség szerint ne használja a kompresszort poros környezetben. Ha a poros környezet elkerülhetetlen, viseljen porvédő maszkot.** Így védheti meg magát és egészségét.
- ▶ **Ne irányítsa a sűrített levegőt emberekre vagy állatokra.** Így elkerülheti a sérüléseket.
- ▶ **Ne végezzen módosítást, megmunkálást és beavatkozást a nyomástartó edényen.** A nyomástartó edény nagy

nyomás alatt van, és Ön befolyásolja a szilárdságát, ami robbanásos vagy súlyos sérülésekhez vezethet.

- ▶ **Rendszeresen engedje le a nyomástartó edényből a képződő kondenzvizet.** Így elkerülhető, hogy a nyomástartó edény rozsdásodjon és mikrobiális kórokozók keletkezzenek, melyek veszélyeztethetik az egészségét.
- ▶ **Ne szállítsa vagy tárolja a kompresszort, ha a nyomástartó edény még nyomás alatt van.** Ellenkező esetben szándékolatlanul sűrített levegő szivároghat ki, ami sérüléseket vagy károkat okozhat.
- ▶ **Az akkumulátorok megrongálódása vagy szakszerűtlen kezelése esetén abból gőzök léphetnek ki. Az akkumulátor kigyulladhat vagy felrobbanhat.** Azonnal juttasson friss levegőt a helyiségbe, és ha panaszai vannak, keressen fel egy orvost. A gőzök ingerelhetik a légutakat.
- ▶ **Ne módosítsa és nyissa fel az akkumulátort.** Ekkor fennáll a rövidzárlat veszélye.
- ▶ **Az akkumulátort hegyes tárgyak, például tűk vagy csavarhúzó, vagy külső erőbehatások megrongálhatják.** Belső rövidzárlat léphet fel és az akkumulátor kigyulladhat, füstöt bocsáthat ki, felrobbanhat, vagy túlhevülhet.
- ▶ **Az akkumulátort csak a gyártó termékeiben használja.** Az akkumulátort csak így lehet megvédeni a veszélyes túlterheléstől.



**Óvja az akkumulátort a forró-ságtól, például a tartós napu-sugárzástól, a tüztől, a szennyezé-
sektől, a víztől és a nedvesség-
től.** Robbanásveszély és rövidzár-

lat veszélye áll fenn.

A termék és a teljesítmény leírása



Olvasza el az összes biztonsági figyelmeztétést és előírást. A biztonsági előírások és utasítások betartásának elmulasztása áramütéshez, tűzhoz és/vagy súlyos sérülésekhez vezet.

Kérjük, vegye figyelembe a Használati Utasítás első részében található ábrákat.

Rendeltetészerű használat

A kompresszor sűrített levegőt állít elő, amit autók, motorok-répkárok és kerékpárok gumiabroncsainak felfújására, sűrített levegővel történő tisztításra (megfelelő tartozékokkal, pl. fúvópisztollyal) és kis sűrített levegős szerszámok meghajtására használnak.

Csak olyan tömlőket, sűrített levegős kiegészítőket és sűrített levegős szerszámokat szabad csatlakoztatni, amelyek megfelelnek a kompresszor teljesítményadatainak.

Az ábrázolásra kerülő komponensek

Az ábrázolt alkatrészek sorszámozása az ábrákat tartalmazó oldalon levő kompresszor ábrázolásának felel meg.

- (1) Nyomásmérő munkanyomás

- (2) Forgókapcsoló munkanyomás
- (3) Tartálynomás nyomásmérő
- (4) Tartálynomás előválasztó kapcsoló
- (5) Biztonsági szelep
- (6) Be-/kikapcsoló
- (7) Nyomástartó edény leeresztőszelep
- (8) Nyomástartó edény
- (9) Tömlőcsatlakozó gyorscsatlakozóval
- (10) Hordozófogantyú
- (11) Légszűrő
- (12) Légszűrő fedél levegőbemenettel
- (13) Akkumulátor^{a)}
- (14) Akkumulátor reteszélfeloldó gomb^{a)}
- (15) Szűrőelem

a) Ez a tartozék nem tartozik a standard szállítmányhoz.

Műszaki adatok

Kompresszor	GKO18V-51	
Rendelési szám		3 601 D92 0..
Névleges feszültség	V=	18
Üresjáratú fordulatszám	perc ⁻¹	3300
Tartálynomás előválasztási fokozatok		
- csökkentett	bar	4
- maximális	bar	8
Tartály térfogata	l	4,5
Térfogatáram (6 bar tartálynomás esetén) ^{A)}	l/perc	51
Nyomásarány (végső nyomás : szívónyomás)		8 : 1
Maximális dőlésszög felállításkor	°	10
Súly ^{B)}	kg	9,5
Méret (hosszúság × szélesség × magasság)	mm	345 × 319 × 349
Javasolt környezeti hőmérséklet a töltés során	°C	0 ... +35
Megengedett környezeti hőmérséklet az üzemelés során	°C	+5 ... +40
Megengedett környezeti hőmérséklet a tárolás során	°C	+5 ... +50
Kompatibilis akkumulátorok		GBA18V... GBA 18V... ProCORE18V... EXPERT18V... EXBA18V... CORE18V...
Javasolt akkumulátorok a teljes teljesítményhez		ProCORE18V... ≥ 4,0 Ah EXPERT18V...

Kompresszor**GKO18V-51**

Javasolt töltőkészülékek

GAL18...
 GAL 18...
 GAL 36...
 GAL12V/18...
 GAL 12V/18...
 GAX 18...
 EXAL18...

A) az ISO 1217 szabvány szerint mérve

B) Akkumulátor nélkül (az akkumulátor súlya a www.bosch-professional.com oldalon található.)

Az értékek termékenként változhatnak és függenek az alkalmazási, valamint környezeti feltételektől is. További információk a www.bosch-professional.com/wac címen találhatóak.

Zajadatok

A zajkibocsátási értékek a **EN ISO 2151:2008** szabványnak megfelelően kerültek meghatározásra.



A kompresszor A-értékelésű zajszintjének típusértékei: hangnyomásszint **73,2 dB(A)**; hangteljesítményszint **85 dB(A)**. A szórás, $K = 1,8$ dB.

Viseljen fülvédőt!

Az ezen előírásokban megadott zajkibocsátási érték egy szabványban rögzített mérési módszerrel került meghatározásra és az elektromos kéziszerszámok összehasonlítására ez az érték felhasználható. Ez az érték a zajkibocsátás ideiglenes becslésére is alkalmas.

A megadott zajkibocsátási érték az elektromos kéziszerszám fő alkalmazási területeire vonatkozik. Ha azonban az elektromos kéziszerszámot más célokra, eltérő betétszerszámokkal, vagy nem kielégítő karbantartás mellett használják, a zajkibocsátási érték a fenti értékektől eltérhet. Ez az egész munkaidőre vonatkozó zajkibocsátást lényegesen megnövelheti.

A zajkibocsátás pontos megbecsüléséhez figyelembe kell venni azokat az időszakokat is, amikor a készülék kikapcsolt állapotban van, vagy amikor be van ugyan kapcsolva, de nem kerül ténylegesen használatra. Ez az egész munkaidőre vonatkozó zajkibocsátást lényegesen csökkentheti.

Akkumulátor

A(z) **Bosch** akkumulátoros kompresszorokat is értékesít akkumulátor nélkül. A csomagolásról leolvasható, hogy az Ön kompresszorának szállítási terjedelme tartalmaz-e akkumulátort.

Az akkumulátor feltöltése

► **Csak a műszaki adatoknál megadott töltőkészülékeket használja.** Csak ezek a töltőkészülékek alkalmasak a kompresszorral használt lítium-ion akkumulátorok töltésére.

Figyelem: A lítium-ion-akkumulátorok a nemzetközi szállítási előírásoknak megfelelően csak részben feltöltve kerülnek kiszállításra. Az akkumulátor teljes teljesítményének biztosítására az első alkalmazás előtt tölts fel teljesen az akkumulátort.

Az akkumulátor beszerelése

Tolja be a feltöltött akkumulátort az akkumulátor fogadó egységbe, amíg az érezhetően bepattan.

Az akkumulátor kivétele

Az akkumulátor eltávolításához nyomja meg az akkumulátor reteszelfeloldó gombot és húzza ki az akkumulátort. **Ne erőltesse a kihúzást.**

Az akkumulátor 2 reteszelfoldókozzal van ellátva, amelyek meggátolják, hogy az akkumulátor az akkumulátor-reteszelfeloldó gomb akaratlan megnyomásakor kiessen. Amíg az akkumulátor be van helyezve a kompresszorba, azt egy rugó a helyén tartja.

Akkumulátor töltöttségi szint kijelző

Megjegyzés: Nem minden akkumulátortípus rendelkezik töltésiállapot-kijelzővel.

Az akkumulátor töltöttségiállapot-kijelzőjének zöld LED-jei az akkumulátor töltöttségi állapotát mutatják. A töltöttségi állapotot biztonsági okokból csak használaton kívüli kompresszor esetén lehet lekérdezni.

Nyomja meg a vagy a feltöltési szint kijelző gombot, hogy kijeljeze a töltési szintet. Erre kivett akkumulátor esetén is van lehetőség.

Ha az akkumulátor töltöttségjelző gomb megnyomása után egy LED sem világít, az akkumulátor meghibásodott és ki kell cserélni.

Akkumulátortípus: GBA 18V... | GBA18V...

LED	Kapacitás
Tartós fény, 3 × zöld	60–100 %
Tartós fény, 2 × zöld	30–60 %
Tartós fény, 1 × zöld	5–30 %
Villogó fény, 1 × zöld	0–5 %


Akkumulátortípus: ProCORE18V... | EXPERT18V... | EXBA18V... | CORE18V...


LED	Kapacitás
Tartós fény, 5 × zöld	80–100 %
Tartós fény, 4 × zöld	60–80 %
Tartós fény, 3 × zöld	40–60 %
Tartós fény, 2 × zöld	20–40 %
Tartós fény, 1 × zöld	5–20 %
Villogó fény, 1 × zöld	0–5 %


Az akkumulátormeghibásodási kockázat észlelése

EXPERT18V... | EXBA18V...

Az akkumulátortöltöttségi kijelzők LED-jei az akkumulátor töltöttségi állapotán kívül az akkumulátor meghibásodásának kockázatát is képesek jelezni.

A funkció aktiválásához tartsa nyomva 3 másodpercig a töltöttségiállapot-kijelző gombját . Az akkumulátor vizsgálatát az akkumulátortöltöttségi kijelző futófénye jelzi. Az eredményt az akkumulátortöltöttségi kijelző mutatja.

 **1 LED:** Az akkumulátor meghibásodásának kockázata magas. A teljesítmény és az üzemi idő már csökkenhet. Javasoljuk az akkumulátor cseréjét.

 **5 LED:** Az akkumulátor jó állapotban van, alacsony meghibásodási kockázattal.

Kérjük, vegye figyelembe: Az akkumulátorok meghibásodásának kockázatértékelése két lépcsőben működik, és egyszerűsített állapotfelmérést kínál. Az akkumulátort vagy jó állapotúnak vagy fokozott meghibásodási kockázatúnak értékeli. Nem kerül megjelenítésre az akkumulátor állapotának százalékos értéke.

Tájékoztató az akkumulátor optimális kezeléséhez

Óvja meg az akkumulátort a nedvességtől és a víztől.

Az akkumulátort csak a $-20\text{ °C} \dots 50\text{ °C}$ hőmérséklet tartományban szabad tárolni. Ne hagyja például az akkumulátort nyáron egy gépjárműben.

Időnként tisztítsa meg az akkumulátor szellőzőrését egy puha, tiszta és száraz ecsettel.

Ha az akkumulátor feltöltése után a készülék már csak lényegesen rövidebb ideig üzemeltethető, akkor az akkumulátor elhasználódott és ki kell cserélni.

Vegye figyelembe a hulladékba való eltávolítással kapcsolatos előírásokat.

Összeszerelés

► **Minden, a kompresszorral kapcsolatos munkát (pl. karbantartás, tisztítás stb.) megelőzően vegye ki az akkumulátort a kompresszorból.** Ellenkező esetben a be-/kikapcsoló véletlen megérintések bekapcsolódó készszerűk sérüléseket okozhat.

Tömlő felszerelése/eltávolítása

Használjon kereskedelmi forgalomban kapható sűrítettlevegő-tömlőt. Használat előtt ellenőrizze a sűrítettlevegő-tömlőt és csatlakozóit, hogy nincsenek-e sérülések.

Helyezze a sűrítettlevegő-tömlőt a tömlőcsatlakozó gyorscsatlakozójába **(9)**, hogy az rögzüljön.

A sűrítettlevegő-tömlőhöz csak olyan sűrített levegős származékokat vagy sűrített levegős kiegészítőket csatlakoztasson, amelyek alkalmasak a kompresszor nyomásához és térfogatáramához.

► **Hagyja a kompresszort és a sűrítettlevegő-tömlőt lehűlni, mielőtt eltávolítaná a sűrítettlevegő-tömlőt.** A

kompresszor és a sűrítettlevegő-tömlő hosszabb használat esetén felmelegedhet.

► **A sűrítettlevegő-tömlő eltávolításakor tartsa jól fogva a tömlő végét.** A nyomás alatt álló tömlő ellenőrizhetetlenül csapkodhat.

A sűrítettlevegő-tömlő eltávolítása előtt forgassa el a munkanyomás forgókapcsolóját **(2)** az óramutató járásával ellentétes irányba, ütközésig.

Az eltávolításhoz húzza vissza a tömlőcsatlakozó hüvelyét **(9)**, majd húzza ki a sűrített levegő tömlőt a tömlőcsatlakozóból.

Üzemeltetés

► **Biztosítsa, hogy a kompresszor nincs kitéve fagnak. A kompresszort csak fagymentes helyiségekben üzemeltesse és tárolja.** A fagy károsíthatja a kompresszort.

Üzembe helyezés

A kompresszor felállítás

Helyezze a kompresszort biztonságosan, szilárd, sík, vízszintes és tiszta talajra.

A kompresszort megfelelően szellőztetni kell. Különösen a légszűrő fedelén **(12)** található levegőbemenetnek és a szellőzőnyílásoknak kellő távolságra kell lenniük a falaktól vagy más akadályoktól, amelyek befolyásolhatják a légáramlást.

A tartálynomás beállítása

A tartálynomás előválasztó kapcsolóval **(4)** 2 beállítás közül választhat a maximális tartálynomáshoz:

- 8 bar
- 4 bar

A tartálynomásnak magasabbnak kell lennie, mint a szükséges üzemi nyomásnak.

Csökkentett tartálynomás mellett a feltöltési idő lerövidül. Ezzel meghosszabbodik az akkumulátor élettartama.

A tartálynomás mindig a tartálynomás-nyomásmérőn **(3)** jelenik meg.

Be-/kikapcsolás

► **A kompresszor bekapcsolása előtt ellenőrizze a biztonsági szelepet.** Ne használja a kompresszort, ha a biztonsági szelepen **(5)** sérülések láthatók.

Győződjön meg arról, hogy a leeresztő szelep **(7)** zárva van. A kompresszor **bekapcsolásához** nyomja a be-/kikapcsoló gombot **(6)** az I állásba.

Csak akkor kezdje meg a munkát a csatlakoztatott sűrített levegős származékkal/kiegészítővel, ha a tartálynomás-nyomásmérőn **(3)** megfelelő tartálynomás jelenik meg.

A kompresszor motorja automatikusan kikapcsol, ha a beállított maximális tartálynomás elérte a beállított értéket.

A kompresszor motorja automatikusan bekapcsol, ha a tartálynomás csökken.

A kompresszor **kikapcsolásához** nyomja a be-/kikapcsoló gombot **(6)** 0 állásba.

A munkanyomás szabályozása

Állítsa be a munkanyomást az adott alkalmazásnak megfelelően. Sűrített levegővel működő szerszámok és kiegészítők használata esetén a kompresszor üzemi nyomása nem haladhatja meg a csatlakoztatott szerszámok vagy kiegészítők maximális üzemi nyomását.

Forgassa el a munkanyomás forgókapcsolót **(2)** az óramutató járásával megegyező irányba a munkanyomás növeléséhez.

Forgassa el a munkanyomás forgókapcsolót **(2)** az óramutató járásával ellentétes irányba a munkanyomás csökkentéséhez.

A munkanyomás mindig a munkanyomás-nyomásmérőn **(1)** jelenik meg.

Hőmérsékletfüggő túlterhelés elleni védelem

Rendeltetészerű használat esetén a kompresszor nem terhelődhet túl. Túl erős terhelés, vagy az akkumulátor megegyezett legmagasabb hőmérsékletének a túllépése esetén az elektronika kikapcsolja a kompresszort, amíg az vissza nem tér az optimális hőmérséklet-tartományba.

Munkavégzésre vonatkozó tudnivalók

A gumiabroncok felfújása közben rendszeresen ellenőrizze a gumiabroncok nyomását, hogy megakadályozza azok megrepedését.

A munka befejezése után

► **Minden munkát megelőzően hagyja a kompresszort lehűlni.** A kompresszor hosszabb használat esetén felfelepedhet.

Munka végeztével kapcsolja ki a kompresszort a be-/kikapcsoló gombbal **(6)**. Ürítse ki a nyomástartó edényt, pl. egy csatlakoztatott fűvópisztollyal vagy a kondenzvíz leeresztésével.

Minden munka befejezése után engedje ki a nyomástartályból a felgyülemlett kondenzvizet:

– Lassan nyissa ki a leeresztőszelepet **(7)**.

A kondenzvíz szennyezett lehet és nyomás alatt távozik. Tartsa távol az összes testrészét a leeresztőszeleptől, és viseljen védőszemüveget.

– Enyhén döntse meg a kompresszort, hogy a felgyülemlett víz teljesen kifolyhasson a leeresztőszelepen keresztül. Tartsa be a szennyezett víz ártalmatlanítására vonatkozó hatályos előírásokat.

– Az ürítés után zárja be újra a leeresztőszelepet **(7)**.

► **Ha a kondenzvíz nem kerül leeresztésre minden munkanap után, a nyomástartó edény korrózió miatt megsérülhet és megrepedhet.** A megrepedő nyomástartó edény **(8)** sérüléseket és károkat okozhat.

A kompresszor szállítása

A szállítás előtt kapcsolja ki a kompresszort a be-/kikapcsoló gombbal **(6)** és ürítse ki a nyomástartó edényt.

A kompresszort kizárólag a fogantyúnál **(10)** fogva hordozza. Ne húzza a kompresszort a sűrítettlevegő-tömlőnél fogva.

Üzemzavarok elhárítása

A hiba oka	Hibaelhárítás
A kompresszor nem kapcsolható be, vagy automatikusan kikapcsol (az alacsony tartálynomás ellenére).	
Az akkumulátor lemerült vagy megsérült.	Töltse fel, ill. cserélje ki az akkumulátort.
A kompresszor vagy az akkumulátor túl melegeedett.	Hagyja a kompresszort és az akkumulátort legalább 10 perc hűlni, mielőtt újra bekapcsolná a kompresszort. Úgyjeljen arra, hogy a kompresszor összes szellőzőnyílása szabad legyen, és a kompresszor jól szellőzzön.
Nem érhető el megfelelő tartálynomás, vagy a tartálynomás a motor leállítása után csökken, anélkül, hogy sűrített levegőt használnának.	
Az akkumulátor túl gyenge.	Csak legalább 4 Ah akkumulátorkapacitású akkumulátorokat használjon.
A leeresztő szelep (7) nem záródik megfelelően.	Zárja el teljesen a leeresztő szelepet.
A sűrítettlevegő-tömlő nincs megfelelően csatlakoztatva vagy meghibásodott.	Ellenőrizze a sűrítettlevegő-tömlőt és csatlakozóit, és szükség esetén cserélje ki a sűrítettlevegő-tömlőt.
A kompresszor nem kapcsol ki automatikusan.	
A légszűrő (11) szennyezett vagy megsérült.	Tisztítsa meg vagy cserélje ki a légszűrőt.
A leeresztő szelep (7) nem záródik megfelelően.	Zárja el teljesen a leeresztő szelepet.
A sűrítettlevegő-felhasználás túl magas.	A kompresszor nem megfelelő a csatlakoztatott sűrített levegős szerszámhoz.
A sűrítettlevegő-tömlő nincs megfelelően csatlakoztatva vagy meghibásodott.	Ellenőrizze a sűrítettlevegő-tömlőt és csatlakozóit, és szükség esetén cserélje ki a sűrítettlevegő-tömlőt.

A hiba oka**Hibaelhárítás****A sűrített levegő túl nedves.**

Túl sok kondenzvíz van a nyomástartó edényben.

Kapcsolja ki a kompresszort, és engedje le a kondenzvizet a leeresztő szelepen **(7)** keresztül.

A páratartalom túl magas.

Helyezze a kompresszort alacsonyabb páratartalmú helyiségbe.

A következő esetekben kérje meg a(z) **Bosch** ügyfélszolgálatát, hogy ellenőrizze a kompresszort:

- ha a fenti intézkedések nem segítenek,
- ha a kompresszor szokatlan zajokat vagy rezgéseket kelt,
- ha a nyomástartó edény megengedett maximális nyomása túllépésre került, és a biztonsági szelep **(5)** kioldódik,
- ha a kompresszoron, különösen a nyomástartó edényen **(8)**, sérülések vagy rozsdá látható.

Ne próbálja meg saját kezűleg megjavítani a nyomástartó edényt **(8)**.

Karbantartás és szerviz

Karbantartás és tisztítás

► **Minden, a kompresszorral kapcsolatos munkát (pl. karbantartás, tisztítás stb.) megelőzően vegye ki az akkumulátort a kompresszorból.** Ellenkező esetben a be-/kikapcsoló véletlen megérintésekor bekapcsolódó készenléti sérüléseket okozhat.

► **Tartsa mindig tisztán a kompresszort és annak szellőzőnyílásait, hogy jól és biztonságosan dolgozhasson.**

A kompresszort száraz, tiszta helyen tárolja, és védje meg a jogosulatlan használatától.

A légszűrő tisztítása (lásd A ábra)

A szennyezett vagy sérült légszűrő csökkentheti a kompresszor teljesítményét. Ezért rendszeresen ellenőrizze és tisztítsa meg a légszűrőt:

- Csavarja ki a légszűrőt **(11)** az óramutató járásával ellentétes irányba a kompresszorházból.
- Csavarja le a légszűrő fedelét **(12)** a légszűrőről az óramutató járásával ellentétes irányba.
- Vegye ki a szűrőelemet **(15)** a légszűrőből.
- Óvatosan tisztítsa meg a szűrőelemet, pl. egy puha kefével.
Ha a szűrőelem megsérült, cserélje ki.
- Helyezze be a szűrőelemet **(15)** a légszűrőbe **(11)**.
- Csavarja rá a fedelet **(12)** az óramutató járásával megegyező irányban a légszűrőre.
- Helyezze be a légszűrőt **(11)** a kompresszorházba, és csavarozza be az óramutató járásával megegyező irányban.

Biztonsági szelep ellenőrzése

Rendszeresen ellenőrizze a kompresszor biztonsági szelepet **(5)**.

Ehhez forgassa el a biztonsági szelepet **(5)** az óramutató járásával ellentétes irányba, amíg sűrített levegő nem távozik belőle. Ezután csavarja vissza a biztonsági szelepet az óramutató járásával megegyező irányba.

Ügyeljen arra, hogy a biztonsági szelep tiszta és sérülésmentes legyen.

Ha az ellenőrzés során nem lép ki sűrített levegő, vagy a biztonsági szelepen **(5)** sérülések láthatók, akkor ne használja a kompresszort. A biztonsági szelepet egy **Bosch** ügyfélszolgálatnál cseréltesse ki.

Vevőszolgálat és alkalmazási tanácsadás

Magyarország

Tel.: +36 1 879 8502

Ha kérdései vannak vagy pótalkatrészeket szeretne rendelni, okvetlenül adja meg a termék típusábláján található 10-jegyű cikkszámot.

Eltávolítás

A kompresszort, az akkumulátorokat, a tartozékokat és a csomagolóanyagokat környezetbarát módon kell újrahasznosítani.



Ne dobja a kompresszort és az akkumulátorokat/elemeket a háztartási hulladékba!

A nyomástartó edényből leeresztett kondenzvíz olajjal szennyezett lehet. A vizet a hatályos törvények és irányelvek szerint ártalmatlanítsa.

Csak az EU-tagországok számára:

A már nem használható elektromos és elektronikus készülékeket és a használt akkumulátorokat/elemeket külön kell gyűjteni és környezetbarát módon kell ártalmatlanítani. Használja az erre szolgáló gyűjtőrendszereket. A helytelen ártalmatlanítás káros lehet a környezetre és az egészségre a benne lévő veszélyes anyagok miatt.

Servicekontakte
Service Contacts
Contacts de Service
Contactos de Servicio



<https://www.bosch-pt.com/serviceaddresses>

Garantiebedingungen
Guarantee Conditions
Conditions de Garantie
Condiciones de Garantía



<https://www.bosch-pt.com/guarantee/202507>