



 **BOSCH**

PRO

GKO18V-51

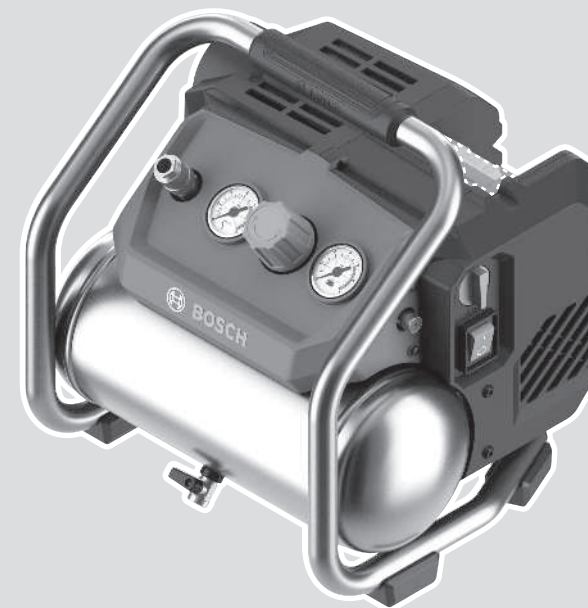
Robert Bosch Power Tools GmbH
70538 Stuttgart
GERMANY

www.bosch-pt.com

1 609 92A E4J (2025.11) T / 13



1 609 92A E4J



fa دفترچه راهنمای اصلی



صفحه 5 فارسی







فارسی

دستورات ایمنی

نکات ایمنی عمومی برای ابزارهای برقی

- قطع و وصل باشد و یا دستگاه در حالت روشن به برق زبند، ممکن است سوانع کاری پیش آید.
- قبل از روشن کردن ابزار برقی، همه ابزارهای تنظیم کننده و آپارها را از روی دستگاه بردارید. ابزار و آپارهایی که روی بخش های چرخنده دستگاه قرار دارند، میتوانند باعث ایجاد جراحات شوند.
- وضعیت بدن شما باید در حالت عادی قرار داشته باشد. برای کار جای مطمئن برای خود انتخاب کرده و تعادل خود را همواره حفظ کنید. به این ترتیب میتوانید ابزار برقی را در وضعیتهای غیر منظره بهتر تحت کنترل داشته باشید.
- لباس مناسب بپوشید. از پوشیدن لباسهای گشاد و حمل زینت آلات خودداری کنید. موها و لباس خود را از بخشهای در حال چرخش دستگاه دور نگه دارید. لباسهای گشاد، موی بلند و زینت آلات ممکن است در قسمتهای در حال چرخش دستگاه گیر کنند.
- در صورتی که تجهیزاتی برای اتصال وسایل مکش گرد و غبار و یا وسیله جمع کننده گرد و غبار ارائه شده است، باید مطمئن شوید که این وسایل درست نصب و استفاده می شوند. استفاده از وسایل مکش گرد و غبار مصونیت شما را در برابر گرد و غبار زیادتر میکند.
- آشنایی با ابزار به دلیل کار کردن زیاد با آن نباید باعث سهل انگاری شما و نادیده گرفتن اصول ایمنی شود. بی دقتی ممکن است باعث بروز جراحاتی در عرض کسری از ثانیه شود.
- استفاده صحیح از ابزار برقی و مراقبت از آن
- از وارد کردن فشار زیاد روی دستگاه خودداری کنید. برای هر کاری، از ابزار برقی مناسب با آن استفاده کنید. بکار گرفتن ابزار برقی مناسب باعث میشود که بتوانید از توان دستگاه بهتر و با اطمینان بیشتر استفاده کنید.
- در صورت ایراد در کلید قطع و وصل ابزار برقی، از دستگاه استفاده نکنید. ابزار برقی که نمی توان آنها را قطع و وصل کرد، خطرناک بوده و باید تعمیر شوند.
- قبل از تنظیم ابزار برقی، تعویض متعلقات و یا کنار گذاشتن آن، دو شاخه را از برق بکشید و یا باتری آنرا خارج کنید. رعایت این اقدامات پیشگیری ایمنی از راه افتادن ناخواسته ابزار برقی جلوگیری می کند.
- ابزار برقی را در صورت عدم استفاده، از دسترس کودکان دور نگه دارید و اجازه ندهید که افراد ناوارد و یا اشخاصی که این دفترچه راهنما را نخوانده اند، با این دستگاه کار کنند. قرار گرفتن ابزار برقی در دست افراد ناوارد و بی تجربه خطرناک است.
- از ابزار برقی و متعلقات خوب مراقبت کنید. مواظب باشید که قسمت های متحرک دستگاه خوب کار کرده و گیر نکنند. همچنین دقت کنید که قطعات ابزار برقی شکسته و یا آسیب دیده نباشند. قطعات آسیب دیده را قبل از شروع به کار تعمیر کنید. علت بسیاری از

- حادثه ها، کلیه هشدارها، دستورالعملها، تصاویر و مشخصات ارائه شده به همراه ابزار برقی را مطالعه کنید. اشتباهات ناشی از عدم رعایت این دستورات ایمنی ممکن است باعث برق گرفتگی، سوختگی و یا سایر جراحات های شدید شود.
- کلیه هشدارهای ایمنی و راهنماییها را برای آینده خوب نگهداری کنید.
- عبارت «ابزار برقی» در هشدارها به ابزارهایی که به پریز برق متصل میشوند (با سیم برق) و یا ابزارهای برقی باتری دار (بدون سیم برق) اشاره دارد.
- ایمنی محل کار
- محیط کار را تمیز و روشن نگه دارید. محیطهای در هم ریخته یا تاریک احتمال بروز حادثه را افزایش میدهند.
- ابزار برقی را در محیطهایی که خطر انفجار وجود دارد و حاوی مایعات، گازها و بخارهای محترقه هستند، به کار نگیرید. ابزارهای برقی چرخههایی ایجاد میکنند که میتوانند باعث آتش گرفتن گرد و غبارهای موجود در هوا شوند.
- هنگام کار با ابزار برقی، کودکان و سایر افراد را از دستگاه دور نگه دارید. در صورتیکه حواس شما پرت شود، ممکن است کنترل دستگاه از دست شما خارج شود.
- ایمنی الکتریکی
- ابزارهای برقی را در معرض باران و رطوبت قرار ندهید. نمود آب به ابزار برقی، خطر شوک الکتریکی را افزایش میدهد.
- رعایت ایمنی اشخاص
- حواس خود را خوب جمع کنید، به کار خود دقت کنید و با فکر و هوشیاری کامل با ابزار برقی کار کنید. در صورت خستگی و یا در صورتی که مواد مخدر، الکل و دارو استفاده کردهاید، با ابزار برقی کار نکنید. یک لحظه بی توجهی هنگام کار با ابزار برقی، میتواند جراحات های شدیدی به همراه داشته باشد.
- از تجهیزات ایمنی شخصی استفاده کنید. همواره از عینک ایمنی استفاده نمایید. استفاده از تجهیزات ایمنی مانند ماسک ضد گرد و غبار، کفشهای ایمنی ضد لغزش، کلاه ایمنی و گوشی محافظ متناسب با نوع کار با ابزار برقی، خطر مجروح شدن را کاهش میدهد.
- مواظب باشید که ابزار برقی بطور ناخواسته بکار نیفتد. قبل از وارد کردن دو شاخه دستگاه در پریز برق، اتصال آن به باتری، برداشتن آن و یا حمل دستگاه، باید دقت کنید که ابزار برقی خاموش باشد. در صورتی که هنگام حمل دستگاه انگشت شما روی دکمه

سرویس

- برای تعمیر ابزار برقی فقط به متخصصین حرفه‌ای رجوع کنید و از قطعات یدکی اصل استفاده نمایید. این باعث خواهد شد که ایمنی دستگاه شما تضمین گردد.
- هرگز باتریهای آسیب دیده را تعمیر نکنید. باتری باید تنها توسط متخصصین مجاز شرکت تعمیر شوند.

نکات ایمنی برای کمپرسورها

از گوشی ایمنی استفاده کنید. صدای بلند ممکن است به شنوایی شما آسیب برساند.



از کمپرسور در هوای بارانی یا مرطوب استفاده نکنید. نفوذ آب می تواند منجر به اتصال کوتاه/ برق گرفتگی شود.



در حین کار ممکن است سطح روی کمپرسور داغ شود. قبل از دست زدن به کمپرسور، بگذارید خنک شود.



کمپرسور می تواند به محض اینکه حداقل فشار به زیر حد مجاز برسد، بدون هشدار قبلی و به طور خودکار شروع به کار کند. برای جلوگیری از آسیب دیدگی، قبل از انجام کارهای تعمیر و نگهداری، باتری قابل شارژ را خارج کنید.



هنگام جدا کردن شیلنگ هوا از کولپینگ سریع، انتهای آن را محکم نگه دارید. شیلنگ هوا و مخزن، تحت فشار هستند. این کار مانع از آن می شود که شیلنگ هوا به طور غیرقابل کنترل بپرزد و باعث آسیب شود.

اگر فشار کاری بیش از 7 bar باشد، شیلنگ های ورودی را با یک کابل ایمنی یا طناب سیمی اضافی محکم کنید. این کار از جدا شدن ناخواسته شیلنگ از کولپینگ و در نتیجه از آسیب شخصی یا سایر خسارات جلوگیری می کند.

از حمل و نقل ایمن کمپرسور اطمینان حاصل کنید. افتادن کمپرسور می تواند باعث آسیب دیدن بدنه شود. این ریزو ایمنی الکتریکی آن دیگر تضمین نمی شود.

مواد منفجره، قابل اشتعال یا مضر برای سلامتی را با جاروبرقی جمع نکنید. از به کارگیری کمپرسور در فضاهای دارای خطر انفجار خودداری کنید. این مواد می توانند به آسانی مشتعل یا منفجر شوند.

در صورت امکان از استفاده از کمپرسور در محیطهای پر گرد و غبار خودداری کنید. اگر نمی توانید از محیط پر گرد و غبار اجتناب کنید، از ماسک محافظ گرد و غبار استفاده کنید. از این طریق می توانید از خود و سلامتی تان محافظت کنید.

هوای فشرده را به سمت افراد یا حیوانات نگیرید. بدین ترتیب از ایجاد جراحات جلوگیری می شود.

سوانح کاری، عدم مراقبت کامل از ابزارهای برقی می باشد.

ابزار برش را تیز و تمیز نگه دارید. ابزار برشی که خوب مراقبت شده و از لبه های تیز برخوردار است، کمتر در قطعه کار گیر کرده و بهتر قابل هدایت است.

ابزار برقی، متعلقات، متنهاي دستگاه و غیره را مطابق دستورات این جزوه راهنما به کار گیرید و به شرایط کاری و نوع کار نیز توجه داشته باشید. استفاده از ابزار برقی برای عملیاتی به جز مقاصد در نظر گرفته شده، میتواند به بروز شرایط خطرناک منجر شود.

دستها و سطوح عایق را همواره خشک، تمیز و عاری از روغن و گریس نگه دارید. دسته های لغزنده مانع ایمنی و کنترل در کار در شرایط غیر منتظره هستند.

مراقبت و طرز استفاده از ابزارهای شارژی باتریها را منحصراً توسط شارژرهایی که توسط سازنده توصیه شدهاند، شارژ کنید. در صورتی که برای شارژ باتری، آنرا در شارژری قرار دهید که برای آن باتری ساخته نشده است، خطر آتش سوزی وجود دارد.

در ابزارهای برقی فقط از باتریهایی استفاده کنید که برای آن نوع ابزار برقی در نظر گرفته شدهاند. استفاده از باتریهای متفرقه میتواند منجر به بروز جراحت و حریق گردد.

در صورت عدم استفاده از باتری باید آنرا از گیره های فلزی، سکه، کلید، میخ، پیچ و دیگر وسائل کوچک فلزی دور نگه دارید، زیرا این وسائل ممکن است باعث ایجاد اتصالی شوند. ایجاد اتصالی بین دو قطب باتری (ترمینالهای باتری) میتواند باعث سوختگی و ایجاد حریق شود.

استفاده بی رویه از باتری میتواند باعث خروج مایعات از آن شود؛ از هر گونه تماس با این مایعات خودداری کنید. در صورت تماس اتفاقی با آن، دست خود و یا محل تماس را با آب بشوئید. در صورت آلوده شدن چشم با این مایع، باید به پزشک مراجعه کنید. مایع خارج شده از باتری میتواند باعث التهاب پوست و سوختگی شود.

هرگز از باتری یا ابزار آسیب دیده یا دست کاری شده استفاده نکنید. باتریهای آسیب دیده ممکن است کارکرد غیر منتظره داشته باشند و منجر به آتش سوزی، انفجار یا جراحت شوند.

باتری یا ابزار را در معرض آتش یا دمای زیاد قرار ندهید. قرار گرفتن در معرض آتش یا دمای بالاتر از 130 درجه سانتیگراد میتواند باعث انفجار شود.

همه راهنماییهای مربوط به شارژ را رعایت کنید و باتری یا ابزار را خارج از محدوده دمای تعریف شده در دستورات شارژ نکنید. شارژ کردن نادرست یا در دمای خارج از محدوده تعریف شده ممکن است به باتری صدمه بزند و خطر آتش سوزی را افزایش دهد.

فقط شیلنگ ها، متعلقات هوای فشرده و ابزارهای هوای فشرده که برای داده های عملکرد کمپرسور مناسب هستند، می توانند متصل شوند.

تصاویر اجزاء دستگاه

شماره گذاری تصاویر اجزاء دستگاه بر اساس شکل کمپرسور در صفحه تصاویر است.

- (1) فشارسنج فشار کاری
- (2) تنظیم کننده چرخشی فشار کاری
- (3) فشارسنج فشارمخزن
- (4) کلید انتخاب فشار مخزن
- (5) سوپاپ اطمینان
- (6) کلید روشن/خاموش
- (7) شیر تخلیه مخزن تحت فشار
- (8) مخزن تحت فشار
- (9) اتصال شیلنگ با کوبلینگ سریع
- (10) دسته حمل و نقل
- (11) فیلتر هوا
- (12) درپوش فیلتر هوا با ورودی هوا
- (13) باتری قابل شارژ^a
- (14) دکمه آزادسازی باتری قابل شارژ^a
- (15) اجزاء فیلتر

a این قسمت از متعلقات، بطور معمول همراه دستگاه ارائه نمی شود.

مشخصات فنی

کمپرسور		GK018V-51
شماره فنی	3 601 D92 0..	
ولتاژ نامی	V=	18
سرعت در حالت آزاد	min ⁻¹	3300
انتخاب درجه های فشار مخزن		
- کاهش یافته	bar	4
- حداکثر	bar	8
حجم مخزن	l	4,5
میزان دبی جریان (در فشار مخزن 6 bar) ^a	l/min	51
نسبت فشار (فشار خروجی : فشار مکش)		8 : 1
حداکثر شیب هنگام قرارگیری	°	10
وزن ^b	kg	9,5
ابعاد (طول × عرض × ارتفاع)	mm	345 × 319 × 349
دمای توصیه شده محیط هنگام شارژ	°C	0 ... +35
دمای مجاز محیط هنگام کار	°C	+5 ... +40
دمای مجاز محیط هنگام انبار کردن	°C	+5 ... +50

◀ **مخزن تحت فشار را تغییر، تعمیر یا دست نکیند.** مخزن تحت فشار، تحت فشار زیادی است و صدمه به بدنه آن، می تواند باعث انفجار یا جراحات جدی شود.

◀ **به طور مرتب هرگونه آب حاصل از میعانی که از مخزن تحت فشار تشکیل می شود را تخلیه کنید.** این کار از زنگ زدگی مخزن تحت فشار و تشکیل عوامل بیماری زای میکروبی که می توانند سلامت شما را به خطر بیندازند، جلوگیری می کند.

◀ **کمپرسور را در حالی که مخزن تحت فشار هنوز تحت فشار است، حمل و نقل یا انبار نکنید.** در غیر این صورت، هوای فشرده ممکن است ناخواسته خارج شود که می تواند منجر به آسیب یا جراحات شود.

◀ **در صورتیکه باتری آسیب دیده باشد و یا از آن بطور بی رویه استفاده شود، ممکن است از باتری بخارهایی بلند شود. باتری ممکن است آتش بگیرد یا منفجر شود.** در این حالت هوای محیط را تازه کنید؛ اگر احساس ناراحتی کردید، به پزشک مراجعه نمایید. استنشاق این بخارها ممکن است به مجاری تنفسی شما آسیب برساند.

◀ **باتری قابل شارژ را تغییر و باز نکنید.** خطر اتصال کوتاه وجود دارد.

◀ **بوسپله ای اشیاء تیز مانند میخ یا پیچگوشتی یا تأثیر نیروی خارجی ممکن است باتری آسیب ببیند.** ممکن است اتصال داخلی رخ دهد و باتری آتش گیرد، دود کند، منفجر شود یا بیش از حد داغ گردد.

◀ **از باتری قابل شارژ فقط در محصولات سازنده استفاده کنید.** فقط در این صورت از باتری در برابر بار اضافی خطرناک محافظت می شود.

از باتری قابل شارژ، در برابر حرارت، برای مثال در برابر تابش مداوم خورشید و همچنین در برابر آتش، آلودگی، آب و رطوبت محافظت کنید. خطر اتصال کوتاه و انفجار وجود دارد.



توضیحات محصول و کارکرد

همه دستورات ایمنی و راهنمایها را بخوانید. اشتباهات ناشی از عدم رعایت این دستورات ایمنی ممکن است باعث برقگرفتگی، سوختگی و یا سایر جراحات های شدید شود.



به تصویرهای واقع در بخشهای اول دفترچه راهنما توجه کنید.



موارد استفاده از دستگاه

این کمپرسور هوای فشرده ای تولید می کند که برای باد کردن لاستیک خودرو، موتورسیکلت و دوچرخه، تمیز کردن با هوای فشرده (با متعلقات مناسب مانند تفنگ بادی) و همچنین به کار انداختن ابزارهای هوای فشرده (پنوماتیک) کوچک در نظر گرفته شده است.

نشانگر وضعیت شارژ باتری

نکته: هر نوع باتری قابل شارژ دارای نشانگر میزان شارژ نیست.

چراغ های سبز LED در نشانگر وضعیت شارژ باتری، وضعیت شارژ باتری را نشان می دهند. به دلایل ایمنی، فراخوانی وضعیت شارژ تنها در صورت ساکن بودن کمپرسور امکان پذیر است.

جهت به نمایش در آمدن وضعیت شارژ، دکمه نشانگر وضعیت شارژ  یا  را فشار دهید. این کار هنگامی که باتری قابل شارژ برداشته شده باشد، نیز ممکن است.

اگر پس از فشردن دکمه نشانگر وضعیت شارژ، هیچ چراغ LED روشن نشود، باتری شارژی خراب است و باید تعویض گردد.

نوع باتری قابل شارژ | GBA18V... | GBA 18V...



ظرفیت	LED
3 عدد چراغ سبز ممتد	60-100 %
2 عدد چراغ سبز ممتد	30-60 %
1 عدد چراغ سبز ممتد	5-30 %
1 عدد چراغ سبز چشمک زن	0-5 %

نوع باتری قابل شارژ | ProCORE18V... | EXPERT18V... | EXBA18V... | CORE18V...




ظرفیت	LED
5 عدد چراغ سبز ممتد	80-100 %
4 عدد چراغ سبز ممتد	60-80 %
3 عدد چراغ سبز ممتد	40-60 %
2 عدد چراغ سبز ممتد	20-40 %
1 عدد چراغ سبز ممتد	5-20 %
1 عدد چراغ سبز چشمک زن	0-5 %

تشخیص خطر نقص در باتری قابل شارژ

EXPERT18V... | EXBA18V...

چراغ های LED در نشانگرهای وضعیت شارژ باتری قابل شارژ می توانند در کنار وضعیت شارژ باتری، خطر وجود نقص در باتری قابل شارژ را هم نمایش دهند.

برای فعال کردن این عملکرد، دکمه نشانگر وضعیت شارژ  را برای 3 ثانیه فشار داده و نگه دارید. تجزیه و تحلیل باتری قابل شارژ توسط یک چراغ روشن روی نشانگر وضعیت شارژ باتری نشان داده می شود. نتیجه آن روی نشانگر وضعیت شارژ باتری نمایش داده می شود.

LED 1: باتری قابل شارژ خطر نقص بالایی دارد. ممکن است توان و زمان اجرا در حال حاضر کاهش پیدا کند. توصیه می شود که باتری قابل شارژ را تعویض کنید.

کمپرسور

باتری های قابل شارژ سازگار	ProCORE18V... EXPERT18V... EXBA18V... CORE18V...
ProCORE18V... ≥ 4,0 Ah EXPERT18V...	ProCORE18V... EXPERT18V...
GAL18... GAL 18... GAL 36... GAL12V/18... GAL 12V/18... GAX 18... EXAL18...	GAL18... GAL 18... GAL 36... GAL12V/18... GAL 12V/18... GAX 18... EXAL18...

(A) اندازه گیری شده طبق استاندارد ISO 1217

(B) بدون باتری قابل شارژ (وزن باتری قابل شارژ را در این سایت مشاهده کنید www.bosch-professional.com)

مقادیر ممکن است بسته به محصول متفاوت باشند و بستگی به شرایط استفاده و محیطی دارند. اطلاعات بیشتر را در سایت www.bosch-professional.com/wac مشاهده نمایید.

باتری قابل شارژ

Bosch کمپرسورهای شارژی را بدون باتری قابل شارژ نیز به فروش می رساند. از روی بسته بندی در می یابید که آیا باتری قابل شارژ همراه با کمپرسور به شما ارائه شده است یا خیر.

شارژ کردن باتری قابل شارژ

◀ فقط از شارژرهای ذکر شده در مشخصات فنی استفاده کنید. تنها این شارژرها با باتری های قابل شارژ لیتیوم یون برای کمپرسور شما مناسب هستند.

نکته: باتری های قابل شارژ لیتیوم یونی به دلیل قوانین حمل و نقل بین المللی به صورت نیمه شارژ تحویل داده می شوند. برای دست یافتن به توان کامل باتری قابل شارژ، قبل از به کارگیری آن برای اولین بار، باتری را به طور کامل شارژ کنید.

نحوه قرار دادن باتری قابل شارژ

باتری شارژ شده را به داخل محفظه باتری قابل شارژ برانید تا جا بیفتد.

نحوه برداشتن باتری قابل شارژ

برای برداشتن باتری قابل شارژ، دکمه های آزادسازی باتری را فشار دهید و آن را خارج کنید. **هنگام انجام این کار از اعمال فشار خودداری کنید.**

باتری قابل شارژ دارای 2 مرحله قفل می باشد که مانع از بیرون افتادن باتری قابل شارژ در اثر فشار ناخواسته روی دکمه آزادسازی باتری می شود. تا زمانی که باتری قابل شارژ داخل کمپرسور قرار داشته باشد، توسط یک فنر در موقعیت خود نگه داشته می شود.

عملکرد

◀ **اطمینان حاصل کنید، که کمپرسور در معرض یخ زدگی قرار نگیرد. کمپرسور را فقط در مناطق محافظت شده در برابر یخ زدگی، استفاده و نگهداری کنید.** کمپرسور می تواند در اثر یخ زدگی آسیب ببیند.

راه اندازه

قرارگیری کمپرسور

کمپرسور را روی یک سطح محکم، صاف، افقی و تمیز قرار دهید تا از افتادن آن جلوگیری شود.

کمپرسور باید به خوبی تهویه شود. مخصوصاً ورودی هوای روی درپوش فیلتر هوا (12) و شیارهای تهویه باید به اندازه کافی از دیوارها یا سایر موانعی که می توانند جریان هوا را مختل کنند، دور باشند.

تنظیم فشار مخزن

با کلید پیش انتخاب فشار مخزن (4) می توانید از بین 2 تنظیم حداکثر فشار مخزن، یکی را انتخاب کنید:

– 8 bar

– 4 bar

فشار مخزن باید بیشتر از فشار کاری مورد نیاز باشد. هنگام کار با فشار کاهش یافته مخزن، زمان پر شدن آن کاهش می یابد. از این طریق طول عمر باتری قابل شارژ افزایش می یابد.

فشار مخزن همیشه روی فشارسنج مخزن (3) نمایش داده می شود.

روشن/خاموش کردن

◀ قبل از روشن کردن کمپرسور، سوپاپ

اطمینان را بازرسی کنید. اگر روی سوپاپ

اطمینان (5) آسیب های قابل مشاهده است، از کمپرسور استفاده نکنید.

از بسته بودن شیر تخلیه (7) اطمینان حاصل کنید.

برای روشن کردن کمپرسور، کلید روشن/

خاموش (6) را در موقعیت 1 فشار دهید.

کار با ابزار/متعلقات هوای فشرده متصل را زمانی شروع کنید، که فشار کافی روی فشارسنج مخزن (3) نمایش داده شود.

موتور کمپرسور، زمانی که فشار مخزن به حداکثر

مقدار تنظیم شده برسد، به طور خودکار خاموش می شود.

موتور کمپرسور، زمانی که فشار مخزن افت می کند، به طور خودکار روشن می شود.

برای خاموش کردن کمپرسور، کلید روشن/

خاموش (6) را در موقعیت 0 فشار دهید.

تنظیم فشار کاری

فشار کاری را با توجه به نوع کاربرد تنظیم کنید.

هنگام کار با ابزارها و متعلقات هوای فشرده، فشار کاری کمپرسور نباید از حداکثر فشار کاری ابزارها یا متعلقات متصل به آن بیشتر شود.

برای افزایش فشار کاری، تنظیم کننده چرخشی فشار کاری (2) را در جهت حرکت عقربه ساعت بچرخانید.

برای کاهش فشار کاری، تنظیم کننده چرخشی فشار کاری (2) را خلاف جهت حرکت عقربه ساعت بچرخانید.

LED 5: باتری قابل شارژ در وضعیت

خوبی با کمترین خطر نقص قرار دارد.

لطفاً توجه کنید: ارزیابی خطر وجود نقص در باتری در دو مرحله کار می کند و یک ارزیابی وضعیت ساده را ارائه می دهد. باتری قابل شارژ با وضعیت خوبی دارد یا خطر نقص آن افزایش می یابد. هیچ درصدی از وضعیت سلامت باتری نمایش داده نمی شود.

توضیحات و تذکراتی برای نحوه بهینه کار با باتری

باتری را در برابر رطوبت و آب حفظ کنید.

باتری را منحصراً در دمای بین -20 تا 50 درجه نگهداری کنید. بطور مثال باتری را در تابستان داخل اتومبیل نگذارید.

گاهگاه شیارهای تهویه باتری را بوسیله یک قلم موی یا برس کوچک نرم و خشک تمیز کنید.

افت قابل توجه مدت کارکرد باتری که تازه شارژ شده است، نمایانگر آن است که باتری فرسوده و مستعمل شده و باید تعویض شود.

به نکات مربوط به نحوه از رده خارج کردن باتری توجه کنید.

نحوه نصب

◀ قبل از انجام هرگونه کاری روی کمپرسور (از جمله سرویس و نگهداری، تمیزکاری و غیره)، باتری قابل شارژ را از داخل کمپرسور خارج کنید. در صورت فشرده شدن اتفاقی کلید روشن/خاموش، خطر آسیب دیدگی وجود دارد.

نصب/جداسازی شیلنگ

از یک شیلنگ هوای فشرده معمولی استفاده کنید. قبل از استفاده، شیلنگ هوای فشرده و اتصالات آن را از نظر آسیب دیدگی بررسی کنید.

شیلنگ هوای فشرده را در کولپینگ سریع اتصال شیلنگ (9) طوری وارد کنید، که به درستی جا بیفتد. فقط ابزار یا متعلقات هوای فشرده ای را به شیلنگ هوای فشرده وصل کنید که برای فشار و دبی جریان کمپرسور مناسب باشند.

◀ قبل از جدا کردن شیلنگ هوای فشرده، اجازه دهید کمپرسور و شیلنگ هوای فشرده خنک شوند. کمپرسور و شیلنگ هوای فشرده در صورت استفاده طولانی مدت، می توانند داغ شوند.

◀ هنگامی که شیلنگ هوای فشرده را جدا می کنید، انتهای شیلنگ را به خوبی محکم نگه دارید. یک شیلنگ تحت فشار می تواند به طور غیرقابل کنترلی به اطراف حرکت کند.

قبل از جدا کردن شیلنگ هوای فشرده، تنظیم کننده چرخشی فشار کاری (2) را تا انتها خلاف جهت عقربه ساعت بچرخانید.

برای جدا کردن، بوش اتصال شیلنگ (9) را به عقب بکشید و شیلنگ هوای فشرده را از اتصال شیلنگ خارج کنید.

- فشار خارج شود.** تمام اعضای بدن خود را از شیر تخلیه دور نگه دارید و از عینک ایمنی استفاده کنید.
- کمپرسور را کمی کج کنید، طوری که آب جمع شده بتواند به طور کامل از طریق شیر تخلیه خارج شود.
 - لطفاً به مقررات مربوط به دفع آب آلوده توجه کنید.
 - پس از خالی شدن، شیر تخلیه (7) را دوباره ببندید.
- ◀ **اگر آب حاصل از میعانات پس از هر روز کاری تخلیه نشود، مخزن تحت فشار می تواند در اثر خوردگی آسیب ببیند و بترکد.** مخزن تحت فشار ترک خورده (8) می تواند منجر به ایجاد جراحات و آسیب شود.

حمل و نقل کمپرسور

- قبل از حمل و نقل کمپرسور، آن را با کلید روشن/خاموش (6) خاموش کرده و مخزن تحت فشار را تخلیه کنید.
- کمپرسور را فقط از دسته آن (10) حمل کنید.
- کمپرسور را از طریق شیلنگ هوای فشرده نکشید.

فشار کاری همیشه روی فشارسنج فشار کاری (1) نمایش داده می شود.

کلاچ ایمنی وابسته به دما

طبق موارد کاربرد در نظر گرفته شده، از کمپرسور نمی توان بیش از حد استفاده نمود. در صورت فشار زیاد یا تجاوز از دمای مجاز باتری، الکترونیک کمپرسور خاموش می شود، تا دما دوباره به محدوده مطلوب کاری برسد.

نکات عملی

هنگام باد کردن لاستیک ها، برای جلوگیری از ترکیدن، فشار باد آنها را مرتباً کنترل کنید.

در خاتمه عملکرد

- ◀ **قبل از انجام هرگونه اقدامی روی کمپرسور، بگذارید کمپرسور خنک شود.** این کمپرسور پس از استفاده طولانی، داغ می شود.
- پس از اتمام کار، کمپرسور را با کلید روشن/خاموش (6) خاموش کنید. مخزن تحت فشار را خالی کنید، برای مثال از طریق یک تفنگ بادی متصل یا هنگام تخلیه آب حاصل از میعانات.
- پس از اتمام هر عملکرد، آب حاصل از میعانات جمع شده را از مخزن تحت فشار تخلیه کنید:
- شیر تخلیه (7) را به آرامی باز کنید.
- آب حاصل از میعان می تواند کثیف باشد و با**

رفع ایرادها

دلیل	برطرف کردن
کمپرسور روشن نمی شود یا به طور خودکار خاموش می شود (علیرغم فشار کم مخزن).	باتری قابل شارژ خالی یا آسیب دیده
باتری قابل شارژ خالی یا آسیب دیده است.	باتری را تعویض یا شارژ کنید.
کمپرسور یا باتری قابل شارژ بیش از حد داغ شده اند.	قبل از روشن کردن مجدد کمپرسور، بگذارید کمپرسور و باتری قابل شارژ حداقل 10 min خنک شوند. مطمئن شوید که تمام شیرهای تهویه در کمپرسور تمیز هستند و کمپرسور به خوبی تهویه می شود.
فشار کافی برای مخزن حاصل نمی شود یا فشار مخزن پس از خاموش شدن موتور، بدون استفاده از هوای فشرده افت می کند.	فقط از باتری های قابل شارژ با حداقل ظرفیت 4 Ah استفاده کنید.
باتری خیلی ضعیف است.	فقط از باتری های قابل شارژ با حداقل ظرفیت 4 Ah استفاده کنید.
شیر تخلیه (7) به درستی وصل نشده است.	شیر تخلیه را به طور کامل وصل کنید.
شیلنگ هوای فشرده به درستی وصل نشده یا خراب است.	شیلنگ هوای فشرده و اتصالات آن را بررسی کنید و در صورت لزوم شیلنگ هوای فشرده را تعویض کنید.
کمپرسور به طور خودکار خاموش نمی شود.	فیلتر هوا را تمیز یا تعویض کنید.
فیلتر هوا (11) کثیف یا آسیب دیده است.	فیلتر هوا را تمیز یا تعویض کنید.
شیر تخلیه (7) به درستی وصل نشده است.	شیر تخلیه را به طور کامل وصل کنید.
مصرف هوای فشرده خیلی زیاد است.	کمپرسور برای ابزار هوای فشرده وصل شده، مناسب نیست.
شیلنگ هوای فشرده به درستی وصل نشده یا خراب است.	شیلنگ هوای فشرده و اتصالات آن را بررسی کنید و در صورت لزوم شیلنگ هوای فشرده را تعویض کنید.
شیلنگ هوای فشرده به درستی وصل نشده یا خراب است.	شیلنگ هوای فشرده و اتصالات آن را بررسی کنید و در صورت لزوم شیلنگ هوای فشرده را تعویض کنید.
هوای فشرده خیلی رطوبت دارد.	

برطرف کردن

دلیل

میزان میعانات در مخزن تحت فشار خیلی کمپرسور را خاموش کنید و بگذارید آب حاصل از میعان از طریق شیر تخلیه (7) خارج شود.

رطوبت هوا خیلی بالا است. کمپرسور را در محدوده ای با رطوبت هوای کمتر قرار دهید.

دقت کنید، که سوپاپ اطمینان تمیز و بدون آسیب باشد.

اگر در حین بازرسی، هوای فشرده ای خارج نشد یا آسیب هایی روی سوپاپ اطمینان (5) قابل مشاهده بود، از کمپرسور استفاده نکنید. سوپاپ اطمینان را توسط خدمات مشتریان Bosch تعویض کنید.

خدمات و مشاوره با مشتریان

ایران

تلفن: +9821- 86092057

برای هرگونه سؤال و یا سفارش قطعات یدکی، حتماً شماره فنی 10 رقمی کالا را مطابق برچسب روی ابزار برقی اطلاع دهید.

از رده خارج کردن دستگاه

کمپرسورها، باتری های قابل شارژ و بسته بندی ها باید به روشی سازگار با محیط زیست بازیافت شوند. کمپرسورها و باتری های قابل شارژ/باتری ها را در درون سطل زباله خانگی نیاندازید!



آب حاصل از میعانات تخلیه شده از مخزن تحت فشار، ممکن است با روغن آلوده شوند. این آب را مطابق با قوانین و مقررات قابل اجرا معدوم کنید.

در موارد زیر، کمپرسور را توسط مرکز خدمات مشتریان Bosch مورد بررسی قرار دهید:

- اگر اقدامات بالا کمکی نکرد،
 - اگر کمپرسور صداها یا لرزش های غیرمعمول تولید می کند،
 - اگر فشار مخزن تحت فشار از حداکثر مجاز تجاوز کرده و سوپاپ اطمینان (5) فعال می شود،
 - اگر آسیب یا زنگ زدگی روی کمپرسور، به خصوص روی مخزن تحت فشار (8)، قابل مشاهده است.
- به هیچ وجه سعی نکنید، خودتان اقدام به تعمیر مخزن تحت فشار (8) کنید.

مراقبت و سرویس

مراقبت، تعمیر و تمیز کردن دستگاه

قبل از انجام هرگونه کاری روی کمپرسور (از جمله سرویس و نگهداری، تمیزکاری و غیره)، باتری قابل شارژ را از داخل کمپرسور خارج کنید. در صورت فشرده شدن اتفاقی کلید روشن/خاموش، خطر آسیب دیدگی وجود دارد.

برای اطمینان از عملکرد صحیح و ایمن، کمپرسور و شیرهای تهویه را تمیز نگه دارید. کمپرسور را در مکانی خشک، تمیز نگهداری کنید و آن را در برابر استفاده غیرمجاز ایمن کنید.

تمیز کردن فیلتر هوا (رجوع کنید به تصویر A)

- فیلتر هوای آلوده یا آسیب دیده می تواند قدرت کمپرسور را کاهش دهد. از این رو فیلتر هوا را مرتباً بازرسی و تمیز کنید:
- فیلتر هوا (11) را خلاف جهت حرکت عقربه ساعت از محفظه کمپرسور باز کنید.
 - درپوش فیلتر هوا (12) را خلاف جهت حرکت عقربه ساعت از فیلتر هوا باز کنید.
 - اجزاء فیلتر (15) را از فیلتر هوا جدا کنید.
 - اجزاء فیلتر را با احتیاط تمیز کنید، برای مثال با یک برس نرم.
 - اگر اجزاء فیلتر آسیب دیده است، آن را تعویض کنید.
 - اجزاء فیلتر (15) را در فیلتر هوا (11) قرار دهید.
 - درپوش (12) را در جهت حرکت عقربه ساعت روی فیلتر هوا محکم کنید.
 - فیلتر هوا (11) را در محفظه کمپرسور قرار دهید و آن را در جهت حرکت عقربه ساعت محکم کنید.

بررسی سوپاپ اطمینان

سوپاپ اطمینان (5) روی کمپرسور را در بازه های زمانی منظم بازرسی کنید.

برای انجام این کار، سوپاپ اطمینان (5) را خلاف جهت حرکت عقربه ساعت بچرخانید، تا هوای فشرده خارج شود. سپس سوپاپ اطمینان را در جهت حرکت عقربه ساعت دوباره محکم بچرخانید.

Servicekontakte
Service Contacts
Contacts de Service
Contactos de Servicio



<https://www.bosch-pt.com/serviceaddresses>

Garantiebedingungen
Guarantee Conditions
Conditions de Garantie
Condiciones de Garantía



<https://www.bosch-pt.com/guarantee/202507>