



**PRO**

**GKO18V-51**

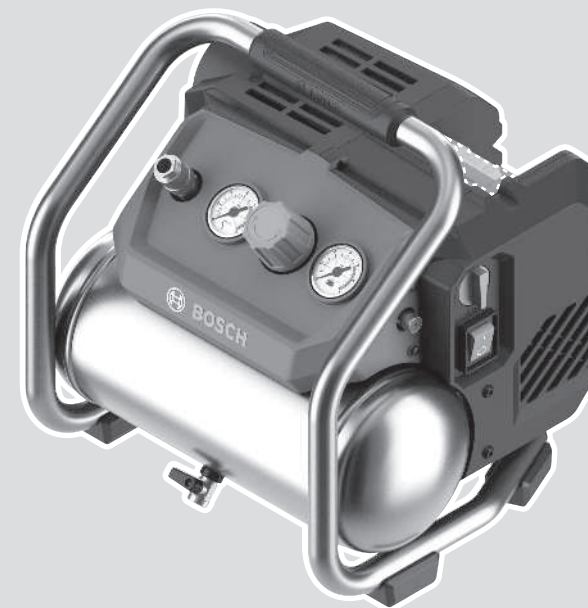
Robert Bosch Power Tools GmbH  
70538 Stuttgart  
GERMANY

[www.bosch-pt.com](http://www.bosch-pt.com)

1 609 92A E4J (2025.11) T / 13



1 609 92A E4J



et Algupärane kasutusjuhend



Eesti.....Lehekülg 5







# Eesti

## Ohutusnõuded

### Üldised ohutusnõuded elektriliste tööriistade kasutamisel

#### **⚠️ HOIATUS** Lugege läbi kõik tööriistaga kaasas olevad ohutusnõuded ja juhised ning tutvuge kõigi jooniste ja spetsifikatsioonidega.

Ohutusnõuete ja juhiste eiramise tagajärjeks võib olla elektrilöök, tulekahju ja/või rasked vigastused.

#### **Hoidke kõik ohutusnõuded ja juhised edasiseks kasutamiseks hoolikalt alles.**

Ohutusnõuetes sisalduv mõiste "elektriline tööriist" käib nii vooluvõrku ühendatud (juhtmega) elektriliste tööriistade kui ka akutoitega (juhtmata) elektriliste tööriistade kohta.

#### Ohutusnõuded tööpiirkonnas

- ▶ **Hoidke tööpiirkond puhas ja hästi valgustatud.** Korrastamata või valgustamata töökoht võib põhjustada õnnetusi.
- ▶ **Ärge kasutage elektrilist tööriista plahvatusohtlikus keskkonnas, kus leidub tuleohtlike vedelikke, gaase või tolmu.** Elektrilistest tööriistadest lööb sädemeid, mis võivad tolmu või auru süüdata.
- ▶ **Elektrilise tööriista kasutamise ajal hoidke lapsed ja teised inimesed töökohast eemal.** Kui teie tähelepanu juhitakse kõrvale, võib seade teie kontrolli alt väljuda.

#### Elektriohutus

- ▶ **Kaitske elektrilist tööriista vihma ja niiskuse eest.** Kui elektrilisse tööriista on sattunud vett, on elektrilöögi oht suurem.

#### Inimeste turvalisus

- ▶ **Olge tähelepanelik, jälgige, mida teete, ning toimige elektrilise tööriistaga töötades kaalutletult. Ärge kasutage elektrilist tööriista, kui olete väsinud või uimastite, alkoholi või ravimite mõju all.** Hetkeline tähelepanematus seadme kasutamisel võib põhjustada tõsiseid vigastusi.
- ▶ **Kandke isikukaitsevahendeid. Kandke alati kaitseprille.** Elektrilise tööriista tüübile ja kasutusalaale vastavate isikukaitsevahendite, näiteks tolumumaski, libisemiskindlate turvajalatsite, kaitseivri või kuulmiskaitsevahendite kasutamine vähendab vigastuste ohtu.
- ▶ **Vältige elektrilise tööriista soovimatut käivitamist. Enne pistiku ühendamist pistikupessa, aku ühendamist seadme külge, seadme ülestõstmist ja kandmist veenduge, et elektriline tööriist on välja lülitatud.** Kui hoiate elektrilise tööriista kandmisel sõrme lüliti või ühendate vooluvõrku sisselülitatud seadme, võivad tagajärjeks olla õnnetused.
- ▶ **Enne elektrilise tööriista sisselülitamist eemaldage tööriista küljest reguleerimis- ja mutrivõtmed.**

Seadme pöörleva osa küljes olev reguleerimis- või mutrivõti võib põhjustada vigastusi.

- ▶ **Vältige ebatavalist tööasendit. Võtke stabiilne tööasend ja hoidke kogu aeg tasakaalu.** Nii saate elektrilist tööriista ootamatutes olukordades paremini kontrollida.
- ▶ **Kandke sobivat rõivastust. Ärge kandke laiu riideid ega ehteid. Hoidke juuksed ja rõivad seadme liikuvatest osadest eemal.** Liiga avarad riided, ehted või pikad juuksed võivad sattuda seadme liikuvate osade vahele.
- ▶ **Kui on võimalik paigaldada tolmuemaldus- ja tolmu kogumisseadiseid, veenduge, et need on seadmega ühendatud ja et neid kasutatakse õigesti.** Tolmuemaldusseadise kasutamine vähendab tolmust põhjustatud ohte.
- ▶ **Ärge muutuge tööriista sagedasest kasutamisest hooletuks ja ärge eirake ohutusnõudeid.** Hooletus võib sekundi murdosa jooksul kaasa tuua raskeid vigastusi.

#### Elektriliste tööriistade hoolikas käsitsemine ja kasutamine

- ▶ **Ärge koormake seadet üle. Kasutage konkreetse töö tegemiseks ette nähtud elektrilist tööriista.** Sobiva elektrilise tööriistaga töötate ettenähtud jõudluspiirides efektiivsemalt ja ohutumalt.
- ▶ **Ärge kasutage elektrilist tööriista, mida ei saa lülitist sisse ja välja lülitada.** Elektriline tööriist, mida ei ole enam võimalik lülitist sisse ja välja lülitada, on ohtlik ning tuleb parandada.
- ▶ **Tõmmake pistik pistikupesast välja ja/või eemaldage seadme aku, kui see on eemaldatav, enne seadme reguleerimist, tarvikute vahetamist ja seadme ärapanekut.** See ettevaatusabinõu väldib elektrilise tööriista soovimatut käivitamist.
- ▶ **Kasutusvälisel ajal hoidke elektrilisi tööriistu lastele kättesaamatus kohas ja ärge laske seadet kasutada isikutel, kes seadet ei tunne või pole lugenud käesolevaid juhiseid.** Asjatundmatute isikute käes on elektrilised tööriistad ohtlikud.
- ▶ **Hoolidage elektrilisi tööriistu ja tarvikuid nõuetekohaselt. Kontrollige, kas seadme liikuvad osad töötavad veatult ega kiildu kiini ning veenduge, et seadme detailid ei ole murdunud või kahjustatud määral, mis mõjutab seadme töökindlust. Laske kahjustatud detailid enne seadme kasutamist parandada.** Paljude õnnetuste põhjuseks on halvasti hooldatud elektrilised tööriistad.
- ▶ **Hoidke löiketarvikud teravad ja puhtad.** Hoolikalt hooldatud, teravate lõikeservadega löiketarvikud kiilduvad harvemini kinni ja neid on lihtsam juhtida.
- ▶ **Kasutage elektrilist tööriista, lisavarustust, tarvikuid jne vastavalt käesolevatele juhistele, võttes arvesse töötingimusi ja teostatava töö iseloomu.** Elektriliste tööriistade nõuetevastane kasutamine võib põhjustada ohtlikke olukordi.

- ▶ **Hoidke käepidemed ja haardepinnad kuiva ja puhtana ning vabana õlist ja määrdeainetest.** Libedad käepidemed ja haardepinnad ei luba tööriista ohutult käsitseda ja ootamatutes olukordades kontrolli all hoida.

#### Akutööriistade hoolikas käsitsemine ja kasutamine

- ▶ **Laadige akusid ainult tootja poolt soovitatud laadimiseadmetega.** Laadimiseade, mis sobib teatud tüüpi akudele, muutub tuleohtlikuks, kui seda kasutatakse teiste akude laadimiseks.
- ▶ **Kasutage elektrilistes tööriistades ainult selleks ettenähtud akusid.** Teiste akude kasutamine võib põhjustada vigastusi ja tulekahjuohtu.
- ▶ **Kasutusvälisel ajal hoidke akusid eemal kirjajklambritest, müntidest, võtmetest, naeltest, kruvidest või teistest väikestest metallesemetest, mis võivad akukontaktid omavahel ühendada.** Akukontaktide vahel tekkiva lühise tagajärjeks võivad olla põletused või tulekahju.
- ▶ **Väärkasutage korral võib akudeveldik välja voolata; vältige sellega kokkupuudet. Juhusliku kokkupuute korral loputage kahjustatud kohta veega. Kui vedelik satub silma, pöörduge lisaks arsti poole.** Väljavoolav akudeveldik võib põhjustada nahaärritusi või põletusi.
- ▶ **Ärge kasutage akut ega tööriista, mis on kahjustada saanud või mida on modifitseeritud.** Kahjustada saanud või modifitseeritud akud võivad põhjustada tulekahju, plahvatuse, kehavigastusi ja varalist kahju.
- ▶ **Kaitske akut ja elektrilist tööriista tule ja väga kõrgete temperatuuride eest.** Kokkupuude tulega või üle 130 °C temperatuuriga võib põhjustada plahvatuse.
- ▶ **Järgige kõiki laadimisjuhiseid ja ärge laadige akut väljaspool juhistes määratletud temperatuurivahemikku.** Nõuete mittevastav laadimine või laadimine väljaspool ettenähtud temperatuurivahemikku võib akut kahjustada ja suurendada tulekahju ohtu.

#### Teenindus

- ▶ **Laske elektrilist tööriista parandada ainult kvalifitseeritud spetsialistidel, kes kasutavad originaalvaruosi.** Nii tagate seadme püsivalv ohtu töö.
- ▶ **Ärge kunagi käideldge kahjustada saanud akusid.** Akusid võivad käidelda vaid tootja esindajad või volitatud hooldekeskuse töötajad.

#### Kompressorite ohutusjuhised



**Kandke kuulmiskaitsevahendeid.** Müra võib kuulmist kahjustada.



**Ärge kasutage kompressorit vihma ega niiskuse korral.** Vee sissetungimine võib põhjustada lühise/elektrilöögi.



#### Kompressori pind võib töö ajal kuumeneda.

Laske kompressoril jahtuda, enne kui seda puutute.



#### Kompressor võib ilma hoiatuseta

automaatselt käivituda, niipea kui rõhk langeb alla miinimumväärtuse. Vigastuste vältimiseks eemaldage aku enne hooldustöid.

- ▶ **Hoidke õhuvooliku otsast kiirliitmikult eemaldamise kinni. Õhuvoolik ja paak on rõhu all.** Sellega vältite olukorda, et õhuvoolik kontrollimatult ringi peksleb ja vigastusi põhjustab.
- ▶ **Kinnitage toitevoolikud töörohuga üle 7 bar lisaks turvakaabli või trossiga.** Sellega vältite vooliku soovimatut lahutamist liitmikult ja seega inimvigastusi või muid kahjustusi.
- ▶ **Tagage kompressori ohutu transport.** Kompressori mahakukkumine võib korpust kahjustada. Elektriohtus ei ole seeläbi enam tagatud.
- ▶ **Ärge imege plahvatusohtlikke, süttivaid ega tervistkahjustavaid aineid. Ärge kasutage kompressorit plahvatusohuga ruumides.** Ained võivad süttida või plahvatada.
- ▶ **Võimalusel ärge kasutage kompressorit tolmuses keskkonnas. Kui tolmust keskkonda ei õnnestu vältida, kandke tolmukaitsemaski.** Nii saate kaitsta ennast ja oma tervist.
- ▶ **Ärge suunake suruõhku inimestele ega loomadele.** Nii vältite vigastusi.
- ▶ **Ärge muutke, töödelge ega manipuleerige survepaaki.** Survepaak on kõrge rõhu all ja te võite kahjustada selle tugevust, mis võib põhjustada plahvatusi või raskeid vigastusi.
- ▶ **Lakse tekkinud kondensvesi survepaagist regulaarselt välja.** Sellega vältite survepaagi roostetamist ja mikroobsete haigustekitajate moodustumist, mis võivad teie tervist kahjustada.
- ▶ **Ärge transportige ega hoiustage kompressorit, kui survepaak on veel rõhu all.** Muidu võib suruõhk soovimatult väljuda, mis võib põhjustada vigastusi või kahjustusi.
- ▶ **Aku vigastamise ja ebaõige käsitemise korral võib akut eralduda aure. Aku võib põlema süttida või plahvatada.** Õhutage ruumi, halva enesetunde korral pöörduge arsti poole. Aured võivad ärritada hingamisteid.
- ▶ **Ärge muutke ega avage akut.** On lühiseoht.
- ▶ **Teravad esemed, näiteks naelad või kruvikeerajad, samuti löögid, põrutused jmt võivad akut kahjustada.** Akukontaktide vahel võib tekkida lühis ja aku võib süttida, suitsema hakata, plahvatada või üle kuumeneda.
- ▶ **Kasutage akut ainult valmistaja toodetes.** Ainult sellisel juhul on aku kaitstud ohtliku ülekoormuse eest.



**Kaitske akut kuumuse, nt ka kestva päikesekiirguse, tule, mustuse, vee ja niiskuse eest.** Tekib plahvatuse ja lühise oht.

## Toote kirjeldus ja kasutusjuhend



### Lugege läbi kõik ohutusnõuded ja juhised.

Ohutusnõuete ja juhiste eiramine võib kaasa tuua elektrilöögi, tulekahju ja/või raskeid vigastusi.

Pange tähele kasutusjuhendi esiosas olevaid jooniseid.

### Otstarbekohane kasutamine

Kompressor tekitab suruõhku, mis on ette nähtud sõidukite, mootor- ja jalgrataste rehvide pumpamiseks, suruõhu abil puhastamiseks (sobivate tarvikutega, nt puhurpüstoliga) ning väikeste suruõhutööriistade käitamiseks.

Külge tohib ühendada ainult voolikuid, suruõhutarvikuid ja suruõhutööriistu, mis sobivad kompressori võimsusandmetega.

### Kujutatud komponendid

Joonistel kujutatud komponentide numeratsiooni aluseks on kompressori jooniseleheküljel olevad numbrid.

- (1) Tööriistu manomeeter
- (2) Tööriistu pöördregulaator
- (3) Katlarõhu manomeeter
- (4) Katlarõhu eelvalikulüliti
- (5) Kaitseventiil
- (6) Sisse-/välja-lüliti
- (7) Survepaagi väljalaskeventiil
- (8) Survepaak
- (9) Kiirliitmikuga voolikuühendus
- (10) Kandepide
- (11) Õhufilter
- (12) Õhu sisselaskeavaga õhufiltri kaas
- (13) Aku<sup>a)</sup>
- (14) Aku lukustuse vabastusnupp<sup>a)</sup>
- (15) Filtrilement

a) See tarvik ei kuulu standard-tarnekomplekti.

### Tehnilised andmed

Kompressor	GKO18V-51	
Tootenumber	3 601 D92 0..	
Nimipinge	V =	18
Tühikäigu-pöörlemiskiirus	min <sup>-1</sup>	3300
Katlarõhu eelvalikuastmed		
– vähendatud	bar	4
– maksimaalne	bar	8
Paagi maht	l	4,5
Mahtvooluhulk (6 bar katlarõhu korral) <sup>A)</sup>	l/min	51
Rõhusuhe (lõpprõhk : imirõhk)		8 : 1
Max kalle ülesseadmisel	°	10

Kompressor	GKO18V-51	
Kaal <sup>B)</sup>	kg	9,5
Mõõtmed (pikkus × laius × kõrgus)	mm	345 × 319 × 349
Soovitatav keskkonnatemperatuur laadimisel	°C	0 ... +35
Lubatud keskkonnatemperatuur töötamisel	°C	+5 ... +40
Lubatud keskkonnatemperatuur hoiustamisel	°C	+5 ... +50
Ühilduvad akud		GBA18V... GBA 18V... ProCORE18V... EXPERT18V... EXBA18V... CORE18V...
Soovitatavad akud täisvõimsuse jaoks		ProCORE18V... ≥ 4,0 Ah EXPERT18V...
Soovitatavad laadimisseadmed		GAL18... GAL 18... GAL 36... GAL12V/18... GAL 12V/18... GAX 18... EXAL18...

A) mõõdetud vastavalt ISO 1217

B) Ilma akuta (aku kaalu kohta vt [www.bosch-professional.com](http://www.bosch-professional.com))

Väärtused võivad olenevalt tootest varieeruda ja oleneda kasutusning keskkonnamõjudest. Täiendav teave veebisaidil [www.bosch-professional.com/wac](http://www.bosch-professional.com/wac).

### Andmed müra kohta

EN ISO 2151:2008 kohaselt määratud müraemissiooni väärtused.



Kompressori A-korrigeeritud müratase on tavaliselt: helirõhutase **73,2 dB(A)**; helivõimsustase **85 dB(A)**. Mõõtemääramatus  $K = 1,8 \text{ dB}$ .

#### Kandke kuulmiskaitsevahendeid!

Nendes juhistes toodud mürapäätu väärtus on mõõdetud standardse mõõtemetodiga ja seda saab kasutada elektriliste tööriistade omavaheliseks võrdlemiseks. See sobib ka vibratsioonitaseme esialgseks hindamiseks.

Toodud vibratsioonitase on tüüpiline elektrilise tööriista kasutamisel ettenähtud töödeks. Kui aga elektrilist tööriista kasutatakse muudeks töödeks, rakendatakse teisi tarvikuid või kui tööriista hooldus pole piisav, võib vibratsioonitase muutuda. Selle tagajärjel võib vibratsioonitase töötamise koguperioodil tunduvalt suurenedada.

Vibratsiooni täpseks hindamiseks tuleb arvesse võtta ka aega, mil seade oli välja lülitatud või küll sisse lülitatud, kuid tegelikult tööle rakendamata. Selle tagajärjel võib vibratsioonitase töötamise koguperioodil tunduvalt väheneda.

## Aku

**Bosch** müüb ka aku-kompressoreid ilma akuta. Pakendilt näete, kas aku kuulub teie kompressori tarnekomplekti.

### Aku laadimine

► **Kasutage ainult tehnilistes andmetes loetatud laadimiseadmeid.** Ainult need laadimiseadmed sobivad teie kompressoris kasutatud liitiumioonakudele.

**Juhis:** liitiumioonakud tarnitakse tehasest rahvusvahelistest transpordieeskirjade põhjal osaliselt laetutena. Selleks et aku täielikku võimsust tagada, laadige aku enne esimest kasutamist täielikult täis.

### Aku paigaldamine

Lükake laetud aku akuhoidikusse nii, et see tuntuvalt fikseeruks.

### Aku eemaldamine

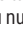

Aku eemaldamiseks vajutage lukustuse vabastamise nuppe ja tõmmake aku välja. **Ärge rakendage seejuures jõudu.**

Akul on 2 lukustusastet, mis takistavad aku väljakukkumist aku lukustuse vabastamisnupu kogemata vajutamisel. Niikaua kui aku on kompressoris, hoiab vedru seda paigal.

### Aku laetuse taseme näidik

Märkus: kõikidel akutüüpidel ei ole laetuse taseme indikaatorit.

Aku laetuse taseme näidiku rohelised LEDid näitavad aku laetuse taset. Tööohutuse huvides saab aku laetustaset vaadata ainult siis, kui kompressor on seisatud.

Laetuse taseme vaatamiseks vajutage laetuse taseme näidiku nuppu  või . See on võimalik ka väljavõetud aku korral.

Kui laetuse taseme näidiku nupu vajutamisel ei sütti ükski LED, on aku defektne ja tuleb välja vahetada.

### Aku tüüp GBA 18V... | GBA18V...



LED	Mahtuvus
Pidev tuli 3 × roheline	60–100%
Pidev tuli 2 × roheline	30–60%
Pidev tuli 1 × roheline	5–30%
Vilkuv tuli 1 × roheline	0–5%

### Aku tüüp ProCORE18V... | EXPERT18V... | EXBA18V... | CORE18V...




LED	Mahtuvus
Pidev tuli 5 × roheline	80–100%
Pidev tuli 4 × roheline	60–80%

LED	Mahtuvus
Pidev tuli 3 × roheline	40–60%
Pidev tuli 2 × roheline	20–40%
Pidev tuli 1 × roheline	5–20%
Vilkuv tuli 1 × roheline	0–5%

### Aku defekti riski tuvastus


#### EXPERT18V... | EXBA18V...

Aku laetuse taseme näidikute LEDid võivad kuvada lisaks aku laetuse tasemele aku defekti riski.

Funktsiooni aktiveerimiseks hoidke laetuse taseme näidiku nuppu  3 sekundit vajutatult. Aku analüüsist annavad märku aku laetuse taseme näidiku liikuvad tuled. Tulemust kuvatakse aku laetuse taseme näidikul.

 **1 LED:** akul on kõrge defekti risk. Võimsus ja kasutusaeg võivad olla juba vähenenud.

Soovitav on aku välja vahetada.

 **5 LEDi:** aku on heas seisukorras madala defekti riskiga.

**Palun arvestage:** aku defekti riski analüüs toimib kaheastmeliselt ja pakub lihtsustatud seisundihindamist. Akut hinnatakse kas heas seisundis või sellel on suurenenud defekti risk. Aku seisundi protsendimäär ei kuvata.

### Juhised aku käsitemiseks

Kaitske akut niiskuse ja vee eest.

Hoidke aku temperatuuril –20 °C kuni 50 °C. Ärge jätke akut suvel autosse.

Puhastage aku ventilatsiooniavasid pehme, puhta ja kuiva pintsliga.

Oluliselt lühenenud kasutusaeg pärast laadimist näitab, et aku on muutunud kasutuskõlbmatuks ja tuleb välja vahetada.

Järgige ringlussevõtu juhiseid.

## Paigaldamine

► **Võtke aku enne kõiki töid kompressori juures (nt hooldus, puhastus jne) kompressorist välja.** Sisse-/väljalüüti ettevaatamatu käsitemise korral on vigastusohu.

### Vooliku paigaldamine/eemaldamine

Kasutage tavalist suruõhuvoolikut. Kontrollige suruõhuvoolikut ja selle ühendusi enne kasutamist kahjustuste suhtes.

Lükake suruõhuvoolik voolikuühenduse **(9)** kiirliitmikusse, nii et see fikseerub.

Ühendage suruõhuvooliku külge ainult suruõhutööriistu või suruõhutarkvid, mis sobivad kompressori rõhu ja mahtvooluhulga jaoks.

► **Laske kompressoril ja suruõhuvoolikul enne suruõhuvooliku eemaldamist jahtuda.** Kompressor ja suruõhuvoolik võivad pikemal kasutamisel kuumeneda.

- ▶ **Hoidke vooliku otsast korralikult kinni, kui suruõhuvoolikut eemaldate.** Rõhu all olev voolik võib kontrollimatult viselda.

Keerake enne suruõhuvooliku eemaldamist töörohku pöördregulaatorit **(2)** vastupäeva kuni piirikuni.

Eemaldamiseks tõmmake voolikuühenduse **(9)** hüls tagasi ja tõmmake suruõhuvoolik voolikuühendusest välja.

## Käitamine

- ▶ **Veenduge, et kompressor oleks külmumise eest kaitstud. Käitage ja hoidke kompressorit ainult külmumise eest kaitstud kohtades.** Külmumise võib kompressorit kahjustada.

## Kasutuselevõtt

### Kompressori ülesseadmine

Seadke kompressor kukkumise eest kaitstuna üles kindlale, tasasele, horisontaalsele ja puhtale põrandale.

Kompressor peab olema hästi ventileeritud. Eelkõige õhufiltri kaanel olev õhu sisselaskeava **(12)** ja õhutuspilud peavad olema piisavalt kaugel seintest ja muudest takistustest, mis võivad õhuvoolu piirata.

### Katlarõhu seadistamine

Katlarõhu eelvalikulülitiga **(4)** saate valida maksimaalse katlarõhu jaoks 2 seadistuse vahel:

- 8 bar
- 4 bar

Katlarõhk peab olema kõrgem kui vajalik töörohkh.

Vähendatud katlarõhuga töötamisel lüheneb täitumisaeg. Seeläbi pikeneb aku tööaeg.

Katlarõhku kuvatakse igal ajal katlarõhu manomeetril **(3)**.

### Sisse-/väljalülitamine

- ▶ **Kontrollige enne kompressori sisselülitamist kaitseventiili.** Ärge kasutage kompressorit, kui kaitseventiilil **(5)** on näha kahjustusi.

Veenduge, et väljalaskeventiil **(7)** oleks suletud.

Kompressori **sisselülitamiseks** vajutage sisse-/väljalüliti **(6)** asendisse **I**.

Alustage külgeühendatud suruõhutööriista/-tarvikuga tööõõd alles siis, kui katlarõhu manomeetril **(3)** kuvatakse piisavalt katlarõhku.

Kompressori mootor lülitub automaatselt välja, kui seadistatud maksimaalne katlarõhk on saavutatud.

Kompressori mootor lülitub automaatselt sisse, kui katlarõhk langeb.

Kompressori **väljalülitamiseks** vajutage sisse-/väljalüliti **(6)** asendisse **0**.

## Tõrgete kõrvaldamine

Põhjus	Kõrvaldamine
--------	--------------

**Kompressorit ei saa sisse lülitada või see lülitub automaatselt välja (hoolimata madalast katlarõhust).**

Aku on tühi või kahjustatud.

Laadige akut või vahetage see välja.

## Töörohu reguleerimine

Seadistage töörohkh vastavale rakendusele sobivaks.

Suruõhutööriistade ja suruõhutarvikute käitamisel ei tohi kompressori töörohkh olla kõrgem kui külgeühendatud tööriistade või tarvikute maksimaalne töörohkh.

Keerake töörohu suurendamiseks töörohu pöördregulaatorit **(2)** päripäeva.

Keerake töörohu vähendamiseks töörohu pöördregulaatorit **(2)** vastupäeva.

Töörohku kuvatakse igal ajal töörohu manomeetril **(1)**.

## Temperatuurist sõltuv ülekoormuskaitse

Otstarbekohasel kasutamisel ei saa kompressorit üle koormata. Liiga suure koormuse või aku lubatud temperatuuri ületamise korral lülitab elektroonika kompressori välja seniks, kuni temperatuur on taas lubatud vahemikus.

## Tööjuhised

Kontrollige rehvide pumpamise ajal regulaarselt rehvirõhku, et hoida ära rehvi lõhkemine.

## Pärast töö lõppu

- ▶ **Laske kompressoril iga kord enne selle juures töötamist jahtuda.** Kompressor võib pikemal kasutamisel kuumeneda.

Lülitage kompressor pärast töö lõppu sisse-/väljalülitiga **(6)** välja. Tühjendage survepaak, nt külgeühendatud puhurpüstoli kaudu või kondensvee väljalaskmisega.

Laske iga kord pärast töö lõppu kogunenud kondensvesi survepaagist välja:

- Avage aeglaselt väljalaskeventiil **(7)**.

**Kondensvesi võib olla määrdunud ja väljuda surve all.** Hoidke kõik kehaosad väljalaskeventiilist eemal ja kandke kaitseprille.

- Kallutage kompressorit kergelt, nii et kogunenud vesi saaks täielikult läbi väljalaskeventiili väljuda. Järgige musta vee kõrvaldamise kohta kehtivaid eeskirju.
- Sulgege pärast tühjendamist väljalaskeventiil **(7)** uuesti.

- ▶ **Kui kondensvett ei lasta pärast iga tööpäeva välja, võib survepaak korrosiooni tõttu kahjustuda ja lõhkeda.** Lõhkev survepaak **(8)** võib põhjustada vigastusi ja kahjustusi.

## Kompressori transportimine

Lülitage kompressor enne transportimist sisse-/väljalülitiga **(6)** välja ja tühjendage survepaak.

Kandke kompressorit üksnes kandepidemest **(10)**. Ärge tõmmake kompressorit suruõhuvoolikust.

Põhjus	Kõrvaldamine
Kompressor või aku on ülekuumenenud.	Laske kompressoril ja akul vähemalt 10 min jahtuda, enne kui kompressori uuesti sisse lülitate. Jälgige, et kõik kompressori õhutuspilud oleks vabad ja kompressor oleks hästi ventileeritud.
<b>Piisav katlarõhk pole saavutatav või katlarõhk langeb pärast mootori väljalülitamist, ilma et suruõhku kasutataks.</b>	
Aku on nõrk.	Kasutage ainult akusid, mille mahtuvus on vähemalt 4 Ah.
Väljalaskeventiil (7) ei ole õigesti suletud.	Sulgege väljalaskeventiil täielikult.
Suruõhuvoolik ei ole õigesti külge ühendatud või on defektn.	Kontrollige suruõhuvoolikut ja selle ühendusi ning vahetage suruõhuvoolik vajaduse korral välja.
<b>Kompressor ei lülitu automaatselt välja.</b>	
Õhufilter (11) on määrdunud või kahjustatud.	Puhastage õhufiltrit või vahetage see välja.
Väljalaskeventiil (7) ei ole õigesti suletud.	Sulgege väljalaskeventiil täielikult.
Suruõhutarve on liiga suur.	Kompressor ei eole külgeühendatud suruõhutööriista jaoks sobiv.
Suruõhuvoolik ei ole õigesti külge ühendatud või on defektn.	Kontrollige suruõhuvoolikut ja selle ühendusi ning vahetage suruõhuvoolik vajaduse korral välja.
<b>Suruõhk on liiga niiske.</b>	
Survepaagis on liiga palju kondensvett.	Lülitage kompressor välja ja laske kondensvesi väljalaskeventiili (7) kaudu välja.
Õhuniiskus on liiga suur.	Seadke kompressor üles madalama õhuniiskusega kohta.

Laske kompressorit järgmistel juhtudel **Bosch** klienditeeninduses kontrollida:

- kui eespool loetletud meetmed ei aita,
- kui kompressor tekitab ebavalisid helisid või vibratsioone,
- kui survepaagi lubatud maksimaalne rõhk on ületatud ja kaitseventiil (5) rakendub,
- kui kompressoril, eelkõige survepaagil (8), on näha kahjustusi või roostet.

Ärge püüdke survepaaki (8) ise remontida.

## Hooldus ja korrashoid

### Hooldus ja puhastus

- ▶ **Võtke aku enne kõiki töid kompressori juures (nt hooldus, puhastus jne) kompressorist välja.** Sisse-/väljalülitati ettevaatamatu käsitsemise korral on vigastusohu.
- ▶ **Hoidke kompressor ja selle õhutuspilud tõhusaks ja ohutuks töötamiseks puhtad.**

Hoidke kompressorit kuivas, puhtas ruumis ja tõkestage selle lubamatu kasutamine.

### Õhufiltri puhastamine (vt joonist A)

Must või kahjustatud õhufilter võib vähendada kompressori võimsust. Kontrollige ja puhastage sellepärast õhufiltrit korrapäraselt:

- Keerake õhufilter (11) vastupäeva kompressori korpusest välja.
- Keerake õhufiltri kaas (12) vastupäeva õhufiltrilt maha.
- Eemaldage õhufiltrist filtrielement (15).

- Puhastage filtrielementi ettevaatlikult, nt pehme harjaga. Kui filtrielement on kahjustatud, siis vahetage see välja.
- Pange filtrielement (15) õhufiltrisse (11).
- Keerake kaas (12) päripäeva tugevasti õhufiltrile.
- Pange õhufilter (11) kompressori korpusesse ja keerake see päripäeva kinni.

### Kaitseventiili kontrollimine

Kontrollige regulaarselt kompressoril kaitseventiili (5).

Keerake selleks kaitseventiili (5) vastupäeva, kuni suruõhk väljub. Keerake seejärel kaitseventiil päripäeva uuesti tugevasti kinni.

Jälgige, et kaitseventiil oleks puhas ja kahjustusteta.

Kui kontrollimisel ei välju suruõhku või kaitseventiilil (5) on näha kahjustusi, siis ärge kasutage kompressorit. Laske kaitseventiil **Bosch** klienditeeninduses välja vahetada.

### Klienditeenindus ja kasutusala nõustamine

#### Eesti Vabariik

Tel.: (+372) 6549 575

Päringute esitamisel ja varuosade tellimisel teatage meile kindlasti toote tüübisildil olev 10-kohaline tootenumber.

### Kasutuskõlmatuks muutunud seadmete käitlus

Kompressorid, akud, lisavarustus ja pakendid tuleb keskkonnasäästlikult ringluse võtta.



Ärge visake kompressoreid ega akusid/patareid ära koos olmejäätmetega!

Survepaagist välja lastud kondensvesi võib olla õliga saastunud. Utiliseerige see vesi vastavalt kehtivatele seadustele ja määrustele.

**Üksnes EL liikmesriikidele:**

Elektri- ja elektroonikaseadmed või kasutatud akud/patareid, mis enam kasutuskõlblikud pole, peab eraldi kokku koguma ning keskkonnasõbralikul viisil kasutusest kõrvaldama. Kasutage selleks ettenähtud kogumissüsteeme. Vale jäätmekäitlus võib nendes sisalduvate võimalike ohtlike ainete tõttu keskkonda ja tervist kahjustav olla.



Servicekontakte  
Service Contacts  
Contacts de Service  
Contactos de Servicio



<https://www.bosch-pt.com/serviceaddresses>

Garantiebedingungen  
Guarantee Conditions  
Conditions de Garantie  
Condiciones de Garantía



<https://www.bosch-pt.com/guarantee/202507>