



PRO

GKO18V-51

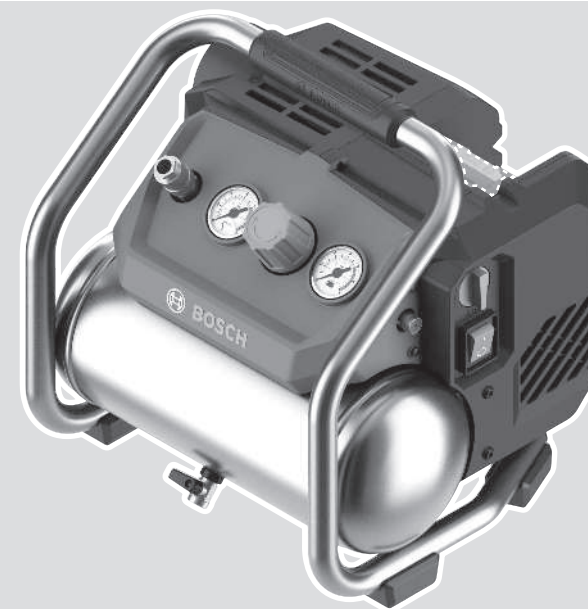
Robert Bosch Power Tools GmbH
70538 Stuttgart
GERMANY

www.bosch-pt.com

1 609 92A E4J (2025.11) T / 13



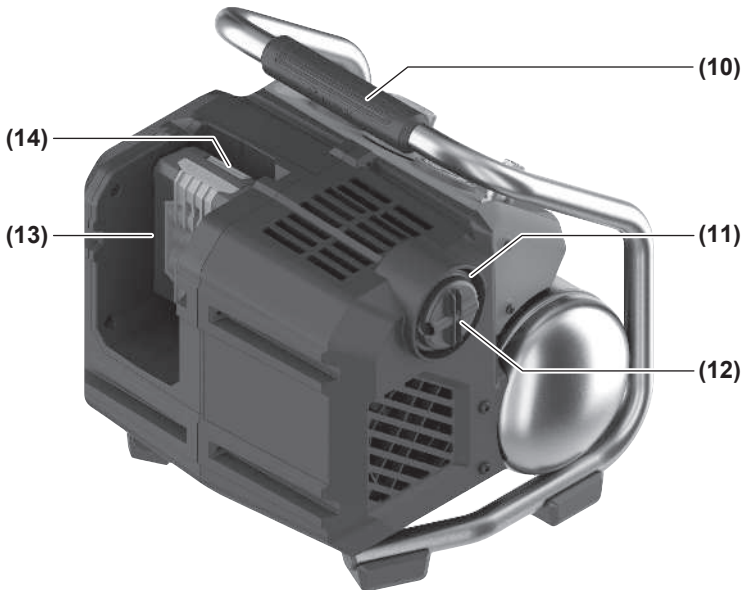
1 609 92A E4J



el Πρωτότυπο οδηγιών χρήσης









Ελληνικά

Υποδείξεις ασφαλείας

Γενικές υποδείξεις ασφαλείας για ηλεκτρικά εργαλεία

⚠️ ΠΡΟΕΙΔΟ-ΠΟΙΗΣΗ

Διαβάστε όλες τις υποδείξεις ασφαλείας, οδηγίες, εικονογραφήσεις και όλα τα τεχνικά στοιχεία, που συνοδεύουν αυτό το ηλεκτρικό εργαλείο.

Αμέλειες κατά την τήρηση των ακόλουθων υποδείξεων μπορεί να προκαλέσουν ηλεκτροπληξία, πυρκαγιά και/ή σοβαρούς τραυματισμούς.

Φυλάξτε όλες τις προειδοποιητικές υποδείξεις και οδηγίες για κάθε μελλοντική χρήση.

Ο όρος «ηλεκτρικό εργαλείο» που χρησιμοποιείται στις προειδοποιητικές υποδείξεις αναφέρεται σε ηλεκτρικά εργαλεία που τροφοδοτούνται από το ηλεκτρικό δίκτυο (με ηλεκτρικό καλώδιο) καθώς και σε ηλεκτρικά εργαλεία που τροφοδοτούνται από μπαταρία (χωρίς ηλεκτρικό καλώδιο).

Ασφάλεια στο χώρο εργασίας

- ▶ **Διατηρείτε τον χώρο εργασίας καθαρό και καλά φωτισμένο.** Ρύπανση ή σκοτεινές περιοχές προκαλούν ατυχήματα.
- ▶ **Μην εργάζεστε με το ηλεκτρικό εργαλείο σε περιβάλλον, όπου υπάρχει κίνδυνος έκρηξης, όπως με την παρουσία εύφλεκτων υγρών, αερίων ή σκόνης.** Τα ηλεκτρικά εργαλεία δημιουργούν σπινθηρισμό ο οποίος μπορεί να αναφλέξει τη σκόνη ή τις αναθυμιάσεις.
- ▶ **Όταν χρησιμοποιείτε το ηλεκτρικό εργαλείο, κρατάτε μακριά τα παιδιά και άλλα τυχόν παρευρισκόμενα άτομα.** Σε περίπτωση απόσπασης της προσοχής σας μπορεί να χάσετε τον έλεγχο του εργαλείου.

Ηλεκτρική ασφάλεια

- ▶ **Μην εκθέτετε τα ηλεκτρικά εργαλεία στη βροχή ή στην υγρασία.** Η διείσδυση νερού σ' ένα ηλεκτρικό εργαλείο αυξάνει τον κίνδυνο ηλεκτροπληξίας.

Ασφάλεια προσώπων

- ▶ **Να είστε σε επαγρύπνηση, δίνετε προσοχή στην εργασία που κάνετε και χρησιμοποιείτε το ηλεκτρικό εργαλείο με προσοχή.** Μην χρησιμοποιείτε το ηλεκτρικό εργαλείο όταν είστε κουρασμένοι ή υπό την επήρεια ναρκωτικών, οινοπνεύματος ή φαρμάκων. Μια στιγμή αμέλειας κατά το χειρισμό του ηλεκτρικού εργαλείου μπορεί να οδηγήσει σε σοβαρούς τραυματισμούς.
- ▶ **Χρησιμοποιείτε τον προσωπικό εξοπλισμό προστασίας.** Φοράτε πάντα προστατευτικά γυαλιά. Ο κατάλληλος προστατευτικός εξοπλισμός, όπως μάσκα προστασίας από σκόνη, αντιολιθητικά υποδήματα ασφαλείας, προστατευτικό κράνος ή ωτοσπίδες, ανάλογα με τις εκάστοτε συνθήκες, ελαττώνει τον κίνδυνο τραυματισμών.
- ▶ **Αποφεύγετε την αθέλητη εκκίνηση. Βεβαιωθείτε, ότι ο διακόπτης είναι στη θέση Off, πριν συνδέσετε το ηλεκτρικό εργαλείο με την πηγή τροφοδοσίας και/ή την**

μπαταρία καθώς και πριν το παραλάβετε ή το μεταφέρετε. Όταν μεταφέρετε τα ηλεκτρικά εργαλεία έχοντας το δάχτυλό σας στο διακόπτη ή όταν συνδέσετε τα ηλεκτρικά εργαλεία με την πηγή ρεύματος όταν αυτά είναι ακόμη στη θέση ON, τότε δημιουργείται κίνδυνος τραυματισμών.

- ▶ **Απομακρύνετε από το ηλεκτρικό εργαλείο τυχόν εξαρτήματα ρύθμισης ή κλειδιά πριν θέσετε το ηλεκτρικό εργαλείο σε λειτουργία.** Ένα εργαλείο ή κλειδί συναρμολογημένο σ' ένα περιστρεφόμενο τμήμα ενός ηλεκτρικού εργαλείου μπορεί να οδηγήσει σε τραυματισμούς.
- ▶ **Προσέχετε πως στέκεστε. Φροντίζετε για την ασφαλή στάση του σώματός σας και διατηρείτε πάντοτε την ισορροπία σας.** Έτσι μπορείτε να ελέγξετε καλύτερα το ηλεκτρικό εργαλείο σε περιπτώσεις απροσδόκτων περιστάσεων.
- ▶ **Φοράτε σωστή ενδυμασία. Μην φοράτε φαρδιά ρούχα ή κοσμήματα. Κρατάτε τα μαλλιά και τα ρούχα σας μακριά από τα κινούμενα εξαρτήματα.** Χαλαρή ενδυμασία, κοσμήματα ή μακριά μαλλιά μπορεί να εμπλακούν στα κινούμενα εξαρτήματα.
- ▶ **Όταν υπάρχει η δυνατότητα σύνδεσης διατάξεων αναρρόφησης ή συλλογής σκόνης, βεβαιωθείτε ότι αυτές είναι συνδεδεμένες και ότι χρησιμοποιούνται σωστά.** Η χρήση μιας αναρρόφησης σκόνης μπορεί να ελαττώσει τον κίνδυνο που προκαλείται από τη σκόνη.
- ▶ **Μην εφησυχάζετε σε μια λάθος ασφάλεια και μην αφήνετε τους κανόνες ασφαλείας για τα ηλεκτρικά εργαλεία, ακόμα και όταν μετά από συχνή χρήση είστε εξοικειωμένοι με το εργαλείο.** Ένας απόρροπος χειρισμός μπορεί μέσα σε κλάσματα του δευτερολέπτου να οδηγήσει σε σοβαρούς τραυματισμούς.

Χρήση και φροντίδα των ηλεκτρικών εργαλείων

- ▶ **Μην υπερφορτώνετε το ηλεκτρικό εργαλείο. Χρησιμοποιήστε το σωστό ηλεκτρικό εργαλείο για την εφαρμογή σας.** Με το κατάλληλο ηλεκτρικό εργαλείο εργάζεστε καλύτερα και ασφαλέστερα στην αναφερόμενη περιοχή ισχύος.
- ▶ **Μη χρησιμοποιήσετε ποτέ ένα ηλεκτρικό εργαλείο που έχει χαλασμένο διακόπτη On/Off.** Ένα ηλεκτρικό εργαλείο που δεν μπορείτε πλέον να το θέσετε σε λειτουργία και/ή εκτός λειτουργίας είναι επικίνδυνο και πρέπει να επισκευαστεί.
- ▶ **Αποσυνδέστε το φως από την πρίζα και/ή απομακρύνετε μια αποσπώμενη μπαταρία από το ηλεκτρικό εργαλείο, προτού εκτελέσετε ρυθμίσεις, αλλάξετε εξαρτήματα ή προτού φυλάξετε το ηλεκτρικό εργαλείο.** Αυτά τα προληπτικά μέτρα ασφαλείας μειώνουν τον κίνδυνο από τυχόν αθέλητη εκκίνηση του ηλεκτρικού εργαλείου.
- ▶ **Φυλάγετε τα ηλεκτρικά εργαλεία που δε χρησιμοποιούνται μακριά από παιδιά και μην επιτρέψετε τη χρήση του ηλεκτρικού εργαλείου σε άτομα που δεν είναι εξοικειωμένα με το ηλεκτρικό εργαλείο ή τις οδηγίες για τη λειτουργία του ηλεκτρικού εργαλείου.** Τα ηλεκτρικά εργαλεία είναι επικίνδυνα όταν χρησιμοποιούνται από άπειρα πρόσωπα.

- ▶ **Συντηρείτε τα ηλεκτρικά εργαλεία και τα εξάρτημα. Ελέγχετε, αν τα κινούμενα εξαρτήματα είναι σωστά ευθυγραμμισμένα και προσαρμοσμένα ή μήπως έχουν σπάσει τυχόν εξαρτήματα ή οποιαδήποτε άλλη κατάσταση, η οποία επηρεάζει τη λειτουργία του ηλεκτρικού εργαλείου. Σε περίπτωση βλάβης, επισκευάστε το ηλεκτρικό εργαλείο πριν τη χρήση.** Η κακή συντήρηση των ηλεκτρικών εργαλείων αποτελεί αιτία πολλών ατυχημάτων.
- ▶ **Διατηρείτε τα εργαλεία κοπής κοφτερά και καθαρά.** Προσεκτικά συντηρημένα κοπτικά εργαλεία σφηνώνουν δυσκολότερα και οδηγούνται ευκολότερα.
- ▶ **Χρησιμοποιείτε τα ηλεκτρικά εργαλεία τα εξαρτήματα κτλ. σύμφωνα με αυτές τις οδηγίες, λαμβάνοντας υπόψη τις συνθήκες εργασίας και τις εργασίες που πρέπει να εκτελεστούν.** Η χρησιμοποίηση των ηλεκτρικών εργαλείων για εργασίες που δεν προβλέπονται γι' αυτά μπορεί να δημιουργήσει επικίνδυνες καταστάσεις.
- ▶ **Διατηρείτε τις λαβές και τις επιφάνειες λαβής στεγνές, καθαρές και ελεύθερες από λάδι και γράσο.** Οι ολισθηρές λαβές και επιφάνειες λαβής δεν επιτρέπουν κανέναν ασφαλή χειρισμό και έλεγχο του ηλεκτρικού εργαλείου σε τυχόν απρόβλεπτες καταστάσεις.

Προσεκτικός χειρισμός και χρήση εργαλείων μπαταρίας

- ▶ **Επαναφορτίζετε μόνο με τον φορτιστή που καθορίζεται από τον κατασκευαστή.** Ένας φορτιστής που είναι κατάλληλος μόνο για ένα συγκεκριμένο τύπο μπαταριών δημιουργεί κίνδυνο πυρκαγιάς όταν χρησιμοποιηθεί για άλλες μπαταρίες.
- ▶ **Χρησιμοποιείτε τα ηλεκτρικά εργαλεία μόνο με τις ειδικά σχεδιασμένες μπαταρίες.** Η χρήση άλλων μπαταριών μπορεί να οδηγήσει σε τραυματισμούς και να δημιουργήσει κίνδυνο πυρκαγιάς.
- ▶ **Όταν η μπαταρία δε χρησιμοποιείται, κρατήστε την μακριά από άλλα μεταλλικά αντικείμενα, όπως συνδετήρες χαρτιών, νομίσματα, κλειδιά, καρφιά, βίδες ή άλλα μικρά μεταλλικά αντικείμενα που μπορούν να βραχυκυκλώσουν τις επαφές της μπαταρίας.** Ένα βραχυκύκλωμα των επαφών της μπαταρίας μπορεί να προκαλέσει τραυματισμούς ή φωτιά.
- ▶ **Μια τυχόν εσφαλμένη χρήση μπορεί να οδηγήσει σε διαρροή υγρών από την μπαταρία. Αποφεύγετε κάθε επαφή μ' αυτά. Σε περίπτωση τυχαίας επαφής ξεπλύνετε καλά με νερό. Εάν τα υγρά έρθουν σε επαφή με τα μάτια, ζητήστε επιπλέον ιατρική βοήθεια.** Διαρρέοντα υγρά μπαταρίας μπορεί να οδηγήσουν σε ερεθισμούς του δέρματος ή σε εγκαύματα.
- ▶ **Μην χρησιμοποιείτε μπαταρία ή εργαλείο που είναι κατεστραμμένο ή τροποποιημένο.** Οι χαλασμένες ή τροποποιημένες μπαταρίες μπορεί να παρουσιάσουν μια απρόβλεπτη συμπεριφορά και να οδηγήσουν σε φωτιά, έκρηξη ή σε κίνδυνο τραυματισμού.
- ▶ **Μην εκθέτετε μια μπαταρία ή ένα εργαλείο μπαταρίας σε φωτιά ή σε πολύ υψηλές θερμοκρασίες.** Η έκθεση στη φωτιά ή σε θερμοκρασία πάνω από τους 130 °C μπορεί να προκαλέσει έκρηξη.

- ▶ **Τηρείτε όλες τις υποδείξεις για τη φόρτιση και μη φορτίζετε την μπαταρία ή το εργαλείο μπαταρίας ποτέ εκτός της περιοχής θερμοκρασίας που αναφέρεται στις οδηγίες λειτουργίας.** Η λάθος φόρτιση ή η φόρτιση εκτός της επιτρεπτής περιοχής θερμοκρασίας μπορεί να καταστρέψει την μπαταρία και να αυξήσει τον κίνδυνο πυρκαγιάς.

Σέρβις

- ▶ **Δώστε το ηλεκτρικό εργαλείο σας για συντήρηση από εξειδικευμένο προσωπικό, χρησιμοποιώντας μόνο γνήσια ανταλλακτικά.** Έτσι εξασφαλίζετε τη διατήρηση της ασφάλειας του ηλεκτρικού εργαλείου.
- ▶ **Μη συντηρείτε ποτέ χαλασμένες μπαταρίες.** Κάθε συντήρηση των μπαταριών πρέπει να πραγματοποιείται μόνο από τον κατασκευαστή ή από εξουσιοδοτημένα συνεργεία σέρβις πελατών.

Υποδείξεις ασφαλείας για αεροσυμπεστές



Φοράτε ωταπίδες. Η επίδραση του θορύβου μπορεί να οδηγήσει σε απώλεια της ακοής.



Μη χρησιμοποιείτε τον αεροσυμπεστή με βροχή ή υγρασία. Η διείσδυση νερού μπορεί να οδηγήσει σε βραχυκύκλωμα/ηλεκτροπληξία.



Η επιφάνεια του αεροσυμπεστή μπορεί κατά τη λειτουργία να ζεσταθεί. Αφήστε τον αεροσυμπεστή να κρυώσει, προτού τον πιάσετε.



Ο αεροσυμπεστής μπορεί να ξεκινήσει αυτόματα χωρίς προειδοποίηση, μόλις η ελάχιστη πίεση πέσει κάτω από το όριο. Για την αποφυγή τραυματισμών, αφαιρείτε την μπαταρία πριν από εργασίες συντήρησης.

- ▶ **Κρατάτε σταθερά το άκρο του εύκαμπτου σωλήνα αέρα κατά την αφαίρεση από τον ταχυσυμπλέκτη. Ο εύκαμπτου σωλήνας αέρα το δοχείο βρίσκονται υπό πίεση.** Έτσι αποφεύγετε την ανεξέλεγκτη κίνηση του εύκαμπτου σωλήνα αέρα που μπορεί να οδηγήσει σε τραυματισμούς.
- ▶ **Ασφαλίστε τους εύκαμπτους σωλήνες προσαγωγής σε περίπτωση μιας πίεσης λειτουργίας πάνω από 7 bar πρόσθετα με ένα καλώδιο ασφαλείας ή सुरαμπαχόνο.** Έτσι εμποδίζετε μια ακούσια αποσύνδεση του εύκαμπτου σωλήνα από τον συμπλέκτη και εκ τούτου τραυματισμούς ατόμων ή λοιπές ζημιές.
- ▶ **Φροντίζετε για μια ασφαλή μεταφορά του αεροσυμπεστή.** Η πώση του αεροσυμπεστή μπορεί να οδηγήσει σε ζημιά του περιβλήματος. Η ηλεκτρική ασφάλεια δεν εξασφαλίζεται πλέον εξαιτίας αυτού.
- ▶ **Μην αναρροφάτε εκρηκτικές, εύφλεκτες ή επικίνδυνες για την υγεία ουσίες. Μη λειτουργείτε τον αεροσυμπεστή σε αναφλεγόνους ή εκρηκτές χώρους.** Τα υλικά μπορεί να αναφλεγούν ή να εκραγούν.
- ▶ **Μη χρησιμοποιείτε τον αεροσυμπεστή κατά το δυνάτον σε σκονισμένα περιβάλλοντα.** Όταν δεν μπορεί να

αποφευχθεί ένα σκονισμένο περιβάλλον, φοράτε μια μάσκα προστασίας από τη σκόνη. Έτσι μπορείτε να προστατεύσετε εσάς και την υγεία σας.

- ▶ **Μην κατευθύνετε τον πεπιεσμένο αέρα πάνω σε ανθρώπους ή ζώα.** Έτσι αποφεύγετε τους τραυματισμούς.
- ▶ **Μην αλλάζετε, επεξεργάζεστε ή τροποποιείτε το πιεστικό δοχείο.** Το πιεστικό δοχείο βρίσκεται υπό υψηλή πίεση και για αυτό επηρεάζεται αρνητικά η αντοχή του, κάτι που μπορεί να οδηγήσει σε έκρηξης ή σοβαρούς τραυματισμούς.
- ▶ **Εκτώνετε τακτικά το συμπύκνωμα που δημιουργείται στο πιεστικό δοχείο.** Έτσι αποφεύγετε το σκούριασμα του πιεστικού δοχείου και τη δημιουργία μικροβιακών παθογόνων, που μπορεί να θέσουν σε κίνδυνο την υγεία σας.
- ▶ **Μη μεταφέρετε ή αποθηκεύετε τον αεροσυμπιεστή, όταν το πιεστικό δοχείο βρίσκεται ακόμη υπό πίεση.** Διαφορετικά, μπορεί ακούσια να εξέλθει πεπιεσμένος αέρας, κάτι που μπορεί να οδηγήσει σε τραυματισμούς ή ζημιές.
- ▶ **Σε περίπτωση βλάβης ή/και αντικανονικής χρήσης της μπαταρίας μπορεί να εξέλθουν αναθυμιάσεις από την μπαταρία. Η μπαταρία μπορεί να αναφλεγεί ή να εκραγεί.** Αφήστε να μπει φρέσκος αέρας και επισκεφτείτε έναν γιατρό σε περίπτωση που έχετε ενοχλήσεις. Οι αναθυμιάσεις μπορεί να ερεθίσουν τις αναπνευστικές οδούς.
- ▶ **Μην τροποποιήσετε και μην ανοίξετε την μπαταρία.** Υπάρχει κίνδυνος βραχυκυκλώματος.
- ▶ **Από αχμηρά αντικείμενα, όπως π.χ. καρφιά ή κατασβίδια ή από εξωτερική άσκηση δύναμης μπορεί να υποστεί ζημιά η μπαταρία.** Μπορεί να προκληθεί ένα εσωτερικό βραχυκύκλωμα με αποτέλεσμα την ανάφλεξη, την εμφάνιση καπνού, την έκρηξη ή την υπερθέρμανση της μπαταρίας.
- ▶ **Χρησιμοποιείτε την μπαταρία μόνο σε προϊόντα του κατασκευαστή.** Μόνο έτσι προστατεύεται η μπαταρία από μια επικίνδυνη υπερφόρτιση.



Προστατεύετε την μπαταρία από τη θερμότητα, π.χ. ακόμη και από συνεχή ηλιακή ακτινοβολία, φωτιά, ρύπανση, νερό και υγρασία. Υπάρχει κίνδυνος έκρηξης και

βραχυκυκλώματος.

Περιγραφή προϊόντος και ισχύος



Διαβάστε όλες τις υποδείξεις ασφαλείας και τις οδηγίες. Η μη τήρηση των υποδείξεων ασφαλείας και των οδηγιών μπορεί να προκαλέσει ηλεκτροπληξία, πυρκαγιά και/ή σοβαρούς τραυματισμούς.

Προσέξτε παρακαλώ τις εικόνες στο προστινό μέρος των οδηγιών λειτουργίας.

Χρήση σύμφωνα με τον σκοπό προορισμού

Ο αεροσυμπιεστής δημιουργεί πεπιεσμένο αέρα, που προορίζεται για το φούσκωμα ελαστικών αυτοκινήτων, μοτοσυκλετών και ποδηλάτων, για τον καθαρισμό μέσω πεπιεσμένου αέρα

(με κατάλληλα εξαρτήματα όπως π.χ. πιστόλι φυσήματος) καθώς και για την κίνηση μικρών εργαλείων πεπιεσμένου αέρα. Επιτρέπεται να συνδεθούν μόνο εύκαμπτοι σωλήνες, εξαρτήματα πεπιεσμένου αέρα και εργαλεία πεπιεσμένου αέρα, που είναι κατάλληλα για τα δεδομένα απόδοσης του αεροσυμπιεστή.

Απεικονιζόμενα στοιχεία

Η αρίθμηση των απεικονιζόμενων στοιχείων βασίζεται στην απεικόνιση του αεροσυμπιεστή στη σελίδα γραφικών.

- (1) Μανόμετρο, πίεση εργασίας
- (2) Περιστροφικός επιλογέας, πίεση εργασίας
- (3) Μανόμετρο, πίεση δοχείου
- (4) Διακόπτης προεπιλογής, πίεση δοχείου
- (5) Βαλβίδα ασφαλείας
- (6) Διακόπτης On/Off
- (7) Βαλβίδα εκκένωσης, πιεστικό δοχείο
- (8) Πιεστικό δοχείο
- (9) Σύνδεση εύκαμπτου σωλήνα με ταχυσυμπλέκτη
- (10) Λαβή μεταφοράς
- (11) Φίλτρο αέρα
- (12) Καπάκι φίλτρου αέρα με είσοδο αέρα
- (13) Μπαταρία^{a)}
- (14) Πλήκτρο απασφάλισης της μπαταρίας^{a)}
- (15) Στοιχείο φίλτρου

a) Αυτό το προαιρετικό εξάρτημα δεν περιλαμβάνεται στο κανονικό περιεχόμενο παράδοσης.

Τεχνικά στοιχεία

Αεροσυμπιεστής	GKO18V-51	
Κωδικός αριθμός		3 601 D92 0..
Όνομαστική τάση	V=	18
Αριθμός στροφών χωρίς φορτίο	min ⁻¹	3.300
Βαθμίδες προεπιλογής, πίεση δοχείου		
- Μειωμένα	bar	4
- Μέγιστα	bar	8
Όγκος δοχείου	l	4,5
Ογκομετρική ροή (σε πίεση δοχείου 6 bar) ^{A)}	l/min	51
Λόγος πίεσης (τελική πίεση : πίεση αναρόφησης)		8 : 1
Μέγ. κλίση κατά την τοποθέτηση	°	10
Βάρος ^{B)}	kg	9,5
Διαστάσεις (μήκος × πλάτος × ύψος)	mm	345 × 319 × 349
Συνιστώμενη θερμοκρασία περιβάλλοντος κατά τη φόρτιση	°C	0 ... +35
Επιτρεπόμενη θερμοκρασία περιβάλλοντος κατά τη λειτουργία	°C	+5 ... +40

Αεροσυμπεστές	°C	ΓΚΟ18V-51
Επιτρεπόμενη θερμοκρασία περιβάλλοντος κατά την αποθήκευση		+5 ... +50
Συμβατές μπαταρίες		GBA18V... GBA 18V... ProCORE18V... EXPERT18V... EXBA18V... CORE18V...
Συσιστώμενες μπαταρίες για πλήρη ισχύ		ProCORE18V... ≥ 4,0 Ah EXPERT18V...
Συσιστώμενοι φορτιστές		GAL18... GAL 18... GAL 36... GAL12V/18... GAL 12V/18... GAX 18... EXAL18...

A) Μετρημένα σύμφωνα με το πρότυπο ISO 1217

B) Χωρίς μπαταρία (το βάρος της μπαταρίας θα το βρείτε στην ηλεκτρονική διεύθυνση www.bosch-professional.com)

Οι τιμές μπορεί να διαφέρουν ανάλογα με το προϊόν και υπόκεινται σε συνθήκες εφαρμογής καθώς και περιβάλλοντος. Περισσότερες πληροφορίες κάτω από www.bosch-professional.com/wac.

Πληροφορία για τον θόρυβο

Τιμές εκπομπής θορύβου υπολογισμένες κατά **EN ISO 2151:2008**.



Η σταθμισμένη A ηχητική στάθμη του αεροσυμπεστή ανέρχεται τυπικά σε: Στάθμη ηχητικής πίεσης **73,2 dB(A)**, στάθμη ηχητικής ισχύος **85 dB(A)**. Ανεσφάλεια K = **1,8 dB**.

Φοράτε προστασία ακοής!

Η τιμή εκπομπής θορύβου που αναφέρεται σ' αυτές τις οδηγίες έχει μετρηθεί σύμφωνα με μια διαδικασία μέτρησης τυποποιημένη και μπορεί να χρησιμοποιηθεί στη σύγκριση διαφόρων ηλεκτρικών εργαλείων. Είναι επίσης κατάλληλη για έναν προσωρινό υπολογισμό της εκπομπής θορύβου.

Η αναφερόμενη τιμή εκπομπής θορύβου αντιπροσωπεύει τις βασικές χρήσεις του ηλεκτρικού εργαλείου. Σε περίπτωση, όμως, που το ηλεκτρικό εργαλείο θα χρησιμοποιηθεί διαφορετικά, με μη προτεινόμενα εργαλεία ή χωρίς επαρκή συντήρηση, τότε η τιμή εκπομπής θορύβου μπορεί να είναι και αυτή διαφορετική. Αυτό μπορεί να αυξήσει σημαντικά την εκπομπή θορύβου κατά τη συνολική διάρκεια ολόκληρου του χρονικού διαστήματος που εργάζεστε.

Για την ακριβή εκτίμηση των εκπομπών θορύβου θα πρέπει να λαμβάνονται επίσης υπόψη και οι χρόνοι κατά τη διάρκεια των οποίων το εργαλείο βρίσκεται εκτός λειτουργίας ή λειτουργεί, χωρίς όμως στην πραγματικότητα να χρησιμοποιείται. Αυτό μπορεί να μειώσει σημαντικά τις εκπομπές θορύβου κατά τη συνολική διάρκεια του χρόνου εργασίας.

Μπαταρία

Η εταιρεία **Bosch** πουλάει αεροσυμπεστές μπαταρίας επίσης και χωρίς μπαταρία. Εάν στα υλικά παράδοσης του αεροσυμπεστή σας περιλαμβάνεται μια μπαταρία, μπορείτε να το βρείτε στη συσκευασία.

Φόρτιση μπαταρίας

► **Χρησιμοποιείτε μόνο τους φορτιστές που αναφέρονται στα τεχνικά στοιχεία.** Μόνο αυτοί οι φορτιστές είναι εναρμονισμένοι με την μπαταρία ιόντων λιθίου που χρησιμοποιείται στον αεροσυμπεστή σας.

Υπόδειξη: Οι μπαταρίες ιόντων λιθίου λόγω διεθνών κανονισμών μεταφοράς παραδίδονται μερικώς φορτισμένες. Για την εξασφάλιση της πλήρους ισχύος της μπαταρίας, φορτίστε την μπαταρία πλήρως πριν την πρώτη χρήση.

Τοποθέτηση της μπαταρίας

Τοποθετήστε τη φορτισμένη μπαταρία στην υποδοχή της μπαταρίας, μέχρι να ασφαλίσει.

Αφαίρεση της μπαταρίας


Για να αφαιρέσετε την μπαταρία πατήστε το πλήκτρο απασφάλισης της μπαταρίας και τραβήξτε την μπαταρία έξω. **Μην εφαρμόσετε εδώ καμία βία.**

Η μπαταρία διαθέτει 2 βαθμίδες ασφάλισης, οι οποίες εμποδίζουν την πώση της μπαταρίας, όταν πατηθεί κατά λάθος το πλήκτρο απασφάλισης της μπαταρίας. Όσο η μπαταρία είναι τοποθετημένη στον αεροσυμπεστή, παραμένει στη θέση της χάρη σε ένα ελατήριο.

Ένδειξη της κατάστασης φόρτισης της μπαταρίας

Υπόδειξη: Κάθε τύπος μπαταρίας δε διαθέτει μια ένδειξη της κατάστασης φόρτισης.

Τα πράσινα LED της ένδειξης της κατάστασης φόρτισης της μπαταρίας δείχνουν την κατάσταση φόρτισης της μπαταρίας. Για λόγους ασφαλείας, η εξακρίβωση της κατάστασης φόρτισης είναι δυνατή μόνο σε περίπτωση απενεργοποιημένου αεροσυμπεστή.

Πατήστε το πλήκτρο για την ένδειξη της κατάστασης φόρτισης , για να εμφανίσετε την κατάσταση φόρτισης. Αυτό είναι επίσης δυνατό σε περίπτωση που έχει αφαιρεθεί η μπαταρία.

Όταν μετά το πάτημα του πλήκτρου για την ένδειξη της κατάστασης φόρτισης δεν ανάβει κανένα LED, είναι η μπαταρία ελαττωματική και πρέπει να αντικατασταθεί.

Τύπος μπαταρίας GBA 18V... | GBA18V...



Φωτοδιόδος (LED)	Χωρητικότητα
Διαρκές φως 3 × πράσινο	60–100 %
Διαρκές φως 2 × πράσινο	30–60 %
Διαρκές φως 1 × πράσινο	5–30 %
Αναβοσβήνον φως 1 × πράσινο	0–5 %

Τύπος μπαταρίας ProCORE18V... | EXPERT18V... | EXBA18V... | CORE18V...





Φωτοδίοδος (LED)	Χωρητικότητα
Διαρκές φως 5 × πράσινο	80–100 %
Διαρκές φως 4 × πράσινο	60–80 %
Διαρκές φως 3 × πράσινο	40–60 %
Διαρκές φως 2 × πράσινο	20–40 %
Διαρκές φως 1 × πράσινο	5–20 %
Αναβοσβήνον φως 1 × πράσινο	0–5 %


Αναγνώριση κινδύνου ελαττώματος μπαταρίας

EXPERT18V... | EXBA18V...

Τα LED της ένδειξη της κατάστασης φόρτισης της μπαταρίας εκτός από την κατάσταση φόρτισης της μπαταρίας μπορούν να δείχνουν τον κίνδυνο ενός ελαττώματος της μπαταρίας.

Για την ενεργοποίηση της λειτουργίας, κρατήστε το πλήκτρο για την ένδειξη της κατάστασης φόρτισης  για 3 δευτερόλεπτα πατημένο. Η ανάλυση της μπαταρίας σηματοδοτείται από ένα κυλιόμενο φως της ένδειξης της κατάστασης φόρτισης της μπαταρίας. Το αποτέλεσμα εμφανίζεται στην ένδειξη της κατάστασης φόρτισης της μπαταρίας.

 **1 LED:** Η μπαταρία έχει έναν υψηλό κίνδυνο ελαττώματος. Η ισχύς και χρόνος λειτουργίας ενδέχεται να έχουν ήδη μειωθεί. Συνιστάται η αντικατάσταση της μπαταρίας.

 **5 LED:** Η μπαταρία είναι σε καλή κατάσταση με μικρό κίνδυνο ελαττώματος.

Προσέξτε: Η αξιολόγηση του κινδύνου ελαττώματος της μπαταρίας λειτουργεί σε δύο βαθμίδες και προσφέρει μια απλοποιημένη αξιολόγηση της κατάστασης. Η μπαταρία αξιολογείται είτε σε μια καλή κατάσταση ή εμφανίζει έναν αυξημένο κίνδυνο ελαττώματος. Δεν εμφανίζεται κανένα ποσοστό αναφορικά με την κατάσταση της μπαταρίας.

Υποδείξεις για τον άριστο χειρισμό της μπαταρίας

Προστατεύετε την μπαταρία από υγρασία και νερό.

Αποθηκεύετε την μπαταρία μόνο σε μια περιοχή θερμοκρασίας από –20 °C έως 50 °C. Μην αφήνετε για παράδειγμα την μπαταρία το καλοκαίρι μέσα στο αυτοκίνητο.

Καθαρίζετε κάπου-κάπου τις σχισμές αερισμού της μπαταρίας με ένα μαλακό, καθαρό και στεγνό πινέλο.

Ένας σημαντικά μειωμένος χρόνος λειτουργίας μετά τη φόρτιση σημαίνει ότι η μπαταρία εξαντλήθηκε και πρέπει να αντικατασταθεί.

Προσέξτε στις υποδείξεις απόσυρσης.

Συναρμολόγηση

► **Αφαιρέστε την μπαταρία πριν από κάθε εργασία στον αεροσυμπεσστή (π.χ. συντήρηση, καθαρισμός κ.λπ.) από τον αεροσυμπεσστή.** Σε περίπτωση ακούσιας ενεργο-

ποίησης του διακόπτη On/Off υπάρχει κίνδυνος τραυματισμού.

Συναρμολόγηση/Αφαίρεση του εύκαμπτου σωλήνα

Χρησιμοποιήστε έναν εύκαμπο σωλήνα πεπιεσμένου αέρα του εμπορίου. Ελέγχετε τον εύκαμπο σωλήνα πεπιεσμένου αέρα και τις συνδέσεις του, πριν τη χρήση για τυχόν ζημιές. Τοποθετήστε τον εύκαμπο σωλήνα πεπιεσμένου αέρα στον ταχυσμπλέκτη της σύνδεσης εύκαμπτου σωλήνα **(9)**, έτσι ώστε να ασφαλισεί.

Συνδέστε στον εύκαμπο σωλήνα πεπιεσμένου αέρα μόνο εργαλεία πεπιεσμένου αέρα ή εξαρτήματα πεπιεσμένου αέρα, που είναι κατάλληλα για την πίεση και την ογκομετρική ροή του αεροσυμπεστή.

► **Πριν την αφαίρεση του εύκαμπτου σωλήνα πεπιεσμένου αέρα, αφήστε τον αεροσυμπεστή και τον εύκαμπο σωλήνα πεπιεσμένου αέρα να κρυώσουν.** Ο αεροσυμπεστής και ο εύκαμπτος σωλήνας πεπιεσμένου αέρα μπορούν σε περίπτωση παρατεταμένης χρήσης να ζεσταθούν πολύ.

► **Κρατάτε καλά το άκρο του εύκαμπτου σωλήνα, όταν αφαιρέτε τον εύκαμπο σωλήνα πεπιεσμένου αέρα.** Ένας υπό πίεση ευρισκόμενος εύκαμπτος σωλήνας μπορεί να κτυπά ανεξέλεγκτα ολόγυρα.

Γυρίστε πριν την αφαίρεση του εύκαμπτου σωλήνα πεπιεσμένου αέρα τον περιστροφικό επιλογέα Πίεση εργασίας **(2)** μέχρι τέρμα, αντίθετα στη φορά των δεικτών του ρολογιού. Για την αφαίρεση, τραβήξτε τον δακτύλιο της σύνδεσης εύκαμπτου σωλήνα **(9)** προς τα πίσω και αφαιρέστε τον εύκαμπο σωλήνα πεπιεσμένου αέρα από τη σύνδεση εύκαμπτου σωλήνα.

Λειτουργία

► **Βεβαιωθείτε, ότι ο αεροσυμπεστής δεν εκτίθεται σε παγετό. Λειτουργείτε και αποθηκεύετε τον αεροσυμπεστή μόνο σε περιοχές προστατευμένες από παγετό.** Λόγω παγετού μπορεί να πάθει ζημιά ο αεροσυμπεστής.

Θέση σε λειτουργία

Τοποθέτηση του αεροσυμπεστή

Τοποθετήστε τον αεροσυμπεστή με ασφάλεια έναντι πτώσης πάνω σε ένα σταθερό, επίπεδο, οριζόντιο και καθαρό δάπεδο. Ο αεροσυμπεστής πρέπει να αερίζεται καλά. Ιδιαίτερα η είσοδος αέρα στο καπάκι του φίλτρου αέρα **(12)** και οι σχισμές αερισμού πρέπει να βρίσκονται επαρκώς μακριά από τοίχους ή άλλα εμπόδια, που θα μπορούσαν να επηρεάσουν τη ροή του αέρα.

Ρύθμιση της πίεσης δοχείου

Με τον διακόπτη προεπιλογής Πίεση δοχείου **(4)** μπορείτε να επιλέξετε μεταξύ 2 ρυθμίσεων για τη μέγιστη πίεση δοχείου:

- 8 bar
- 4 bar

Η πίεση δοχείου πρέπει να είναι μεγαλύτερη από την απαιτούμενη πίεση εργασίας.

Κατά την εργασία με μειωμένη πίεση δοχείου μειώνεται ο χρόνος πλήρωσης. Η διάρκεια ζωής της μπαταρίας επιμηκώνεται έτσι.

Η πίεση δοχείου εμφανίζεται οποτεδήποτε στο μανόμετρο Πίεση δοχείου (3).

Ενεργοποίηση/απενεργοποίηση

► **Ελέγξτε πριν την ενεργοποίηση του αεροσυμπιεστή τη βαλβίδα ασφαλείας.** Μη χρησιμοποιείτε τον αεροσυμπιεστή, όταν είναι ορατές ζημιές στη βαλβίδα ασφαλείας (5).

Βεβαιωθείτε, ότι η βαλβίδα εκκένωσης (7) είναι κλειστή.

Για την **ενεργοποίηση** του αεροσυμπιεστή σπρώξτε τον διακόπτη On/Off (6) στη θέση I.

Αρχίστε την εργασία με το συνδεδεμένο εργαλείο/εξάρτημα πεπιεσμένου αέρα μόνο, όταν εμφανίζεται επαρκής πίεση δοχείου στο μανόμετρο Πίεση δοχείου (3).

Ο κινητήρας του αεροσυμπιεστή απενεργοποιείται αυτόματα, όταν επιτευχθεί η ρυθμισμένη μέγιστη πίεση δοχείου.

Ο κινητήρας του αεροσυμπιεστή ενεργοποιείται αυτόματα, όταν μειωθεί η πίεση δοχείου.

Για την **απενεργοποίηση** του αεροσυμπιεστή σπρώξτε τον διακόπτη On/Off (6) στη θέση 0.

Ρύθμιση της πίεσης εργασίας

Ρυθμίστε την πίεση εργασίας αντίστοιχα στην εκάστοτε εφαρμογή. Κατά τη λειτουργία εργαλείων πεπιεσμένου αέρα και εξαρτημάτων πεπιεσμένου αέρα, η πίεση εργασίας του αεροσυμπιεστή δεν επιτρέπεται να είναι μεγαλύτερη από τη μέγιστη πίεση λειτουργίας των συνδεδεμένων εργαλείων ή εξαρτημάτων.

Γυρίστε τον περιστροφικό επιλογέα Πίεση εργασίας (2) προς τη φορά των δεικτών του ρολογιού, για να αυξήσετε την πίεση εργασίας.

Γυρίστε τον περιστροφικό επιλογέα Πίεση εργασίας (2) αντίθετα στη φορά των δεικτών του ρολογιού, για να μειώσετε την πίεση εργασίας.

Η πίεση εργασίας εμφανίζεται οποτεδήποτε στο μανόμετρο Πίεση δοχείου (1).

Προστασία από υπερφόρτωση σε εξάρτηση από τη θερμοκρασία

Σε περίπτωση χρήσης σύμφωνα με τον σκοπό προορισμού, δεν μπορεί να υπερφορτωθεί ο αεροσυμπιεστής. Σε περίπτωση πολύ ισχυρού φορτίου ή υπέρβασης της επιτρεπόμενης περιοχής θερμοκρασίας της μπαταρίας, ο ηλεκτρονικό σύστημα απενεργοποιεί τον αεροσυμπιεστή, μέχρι να βρεθεί αυτός ξανά στην ιδανική περιοχή της θερμοκρασίας λειτουργίας.

νεργοποιεί τον αεροσυμπιεστή, μέχρι να βρεθεί αυτός ξανά στην ιδανική περιοχή της θερμοκρασίας λειτουργίας.

Υποδείξεις εργασίας

Ελέγχετε κατά τη διάρκεια του φουσκώματος ελαστικών τακτικά την πίεση των ελαστικών, για την αποφυγή ενός σκασίματος του ελαστικού.

Μετά το πέρας της εργασίας

► **Αφήστε τον αεροσυμπιεστή πριν από κάθε εργασία στον αεροσυμπιεστή να κρυώσει.** Ο αεροσυμπιεστής μπορεί σε περίπτωση παρατεταμένης χρήσης να ζεσταθεί πολύ.

Απενεργοποιήστε τον αεροσυμπιεστή μετά το πέρας της εργασίας με τον διακόπτη On/Off (6). Αδειάστε το πιεστικό δοχείο, π.χ. μέσω ενός συνδεδεμένου πιστολιού φυσήματος ή κατά την εκκένωση του νερού συμπυκνώματος.

Εκκενώστε μετά από κάθε πέρας εργασίας το συγκεντρωμένο νερό συμπυκνώματος από το πιεστικό δοχείο:

– Ανοίξτε αργά τη βαλβίδα εκκένωσης (7).

Το νερό συμπυκνώματος μπορεί να είναι βρώμικο και να εξέρχεται υπό πίεση. Κρατάτε όλα τα μέλη του σώματος μακριά από τη βαλβίδα εκκένωσης και φοράτε προστατευτικά γυαλιά.

– Γείρετε ελαφρά τον αεροσυμπιεστή, έτσι ώστε το συγκεντρωμένο νερό να μπορεί να χυθεί όλο μέσω της βαλβίδας εκκένωσης.

Προσέξτε τους ισχύοντες κανονισμούς για την απόσυρση βρώμικου νερού.

– Κλείστε μετά την εκκένωση ξανά τη βαλβίδα εκκένωσης (7).

► **Εάν το νερό συμπυκνώματος δεν εκκενώνεται μετά από κάθε εργάσιμη ημέρα, μπορεί το πιεστικό δοχείο να πάθει ζημιά λόγω διάβρωσης και να σπάσει.** Ένα πιεστικό δοχείο που σπάει (8) μπορεί να οδηγήσει σε τραυματισμούς και ζημιές.

Μεταφορά του αεροσυμπιεστή

Απενεργοποιήστε τον αεροσυμπιεστή πριν τη μεταφορά με τον διακόπτη On/Off (6) και αδειάστε το πιεστικό δοχείο.

Μεταφέρετε τον αεροσυμπιεστή αποκλειστικά από τη λαβή μεταφοράς (10). Μην τραβάτε τον αεροσυμπιεστή από τον εύκαμπο σωλήνα πεπιεσμένου αέρα.

Άρση βλαβών

Αιτία	Αντιμετώπιση
Ο αεροσυμπιεστής δεν μπορεί να ενεργοποιηθεί ή απενεργοποιείται αυτόματα (παρόλο μιας χαμηλής πίεσης δοχείου).	
Η μπαταρία είναι άδεια ή χαλασμένη.	Φορτίστε ή αντικαταστήστε την μπαταρία.
Ο αεροσυμπιεστής ή η μπαταρία έχει υπερθερμανθεί.	Αφήστε τον αεροσυμπιεστή και την μπαταρία να κρυώσουν το λιγότερο για 10 λεπτά, προτού ενεργοποιήσετε ξανά τον αεροσυμπιεστή. Προσέξτε, να είναι ελεύθερες όλες οι σχισμές αερισμού του αεροσυμπιεστή και ο αεροσυμπιεστής να αερίζεται καλά.

Μη επίτευξη επαρκούς πίεσης δοχείου ή η πίεση δοχείου πέφτει μετά την απενεργοποίηση του κινητήρα, χωρίς τη χρήση πεπιεσμένου αέρα.

Αιτία	Αντιμετώπιση
Η μπαταρία είναι πολύ ασθενής.	Χρησιμοποιείτε μόνο μπαταρίες με χωρητικότητα το λιγότερο 4 Ah.
Η βαλβίδα εκκένωσης (7) δεν είναι σωστά κλεισμένη.	Κλείστε τη βαλβίδα εκκένωσης εντελώς.
Ο εύκαμπος σωλήνας πιεσομένου αέρα δεν είναι σωστά συνδεδεμένος ή είναι ελαττωματικός.	Ελέγξτε τον εύκαμπο σωλήνα πιεσομένου αέρα και τις συνδέσεις του και αντικαταστήστε τον εύκαμπο σωλήνα πιεσομένου αέρα, όταν χρειάζεται.
Ο αεροσυμπιεστής δεν απενεργοποιείται αυτόματα.	
Το φίλτρο αέρα (11) είναι λερωμένο ή χαλασμένο.	Καθαρίστε ή αντικαταστήστε το φίλτρο αέρα.
Η βαλβίδα εκκένωσης (7) δεν είναι σωστά κλεισμένη.	Κλείστε τη βαλβίδα εκκένωσης εντελώς.
Η κατανάλωση πιεσομένου αέρα είναι πολύ υψηλή.	Ο αεροσυμπιεστής δεν είναι κατάλληλος για το συνδεδεμένο εργαλείο πιεσομένου αέρα.
Ο εύκαμπος σωλήνας πιεσομένου αέρα δεν είναι σωστά συνδεδεμένος ή είναι ελαττωματικός.	Ελέγξτε τον εύκαμπο σωλήνα πιεσομένου αέρα και τις συνδέσεις του και αντικαταστήστε τον εύκαμπο σωλήνα πιεσομένου αέρα, όταν χρειάζεται.
Ο πιεσοκίνητος αέρας είναι πολύ υγρός.	
Στο πιεστικό δοχείο είναι πολύ νερό συμπυκνώματος.	Απενεργοποιήστε τον αεροσυμπιεστή και εκκενώστε το νερό συμπυκνώματος μέσω της βαλβίδας εκκένωσης (7).
Η υγρασία αέρα είναι πολύ υψηλή.	Τοποθετήστε τον αεροσυμπιεστή σε μια περιοχή με χαμηλότερη υγρασία αέρα.

Στις ακόλουθες περιπτώσεις, αναθέστε τον έλεγχο του αεροσυμπιεστή σε ένα κέντρο εξυπηρέτησης πελατών **Bosch**:

- Όταν τα επάνω αναφερόμενα μέτρα δεν βοηθούν.
- Όταν ο αεροσυμπιεστής δημιουργεί ασυνήθιστους θορύβους ή κραδασμούς.
- Όταν ξεπεράστηκε η επιτρεπόμενη μέγιστη πίεση του πιεστικού δοχείου και ενεργοποιείται η βαλβίδα ασφαλείας (5).
- Όταν υπάρχουν ορατές ζημιές ή σκουριά στον αεροσυμπιεστή, ιδιαίτερα στο πιεστικό δοχείο (8).

Μη δοκιμάσετε, να επισκευάσετε μόνοι σας το πιεστικό δοχείο (8).

Συντήρηση και σέρβις

Συντήρηση και καθαρισμός

- ▶ **Αφαιρέστε την μπαταρία πριν από κάθε εργασία στον αεροσυμπιεστή (π.χ. συντήρηση, καθαρισμός κ.λπ.) από τον αεροσυμπιεστή.** Σε περίπτωση ακούσιας ενεργοποίησης του διακόπτη On/Off υπάρχει κίνδυνος τραυματισμού.
- ▶ **Διατηρείτε τον αεροσυμπιεστή και τις σχισμές αερισμού σε καθαρή κατάσταση, για να μπορείτε να εργάζεστε καλά και με ασφάλεια.**

Αποθηκεύστε τον αεροσυμπιεστή σε ένα στεγνό, καθαρό μέρος και ασφαλίστε τον έναντι αναρμόδιας χρήσης.

Καθαρισμός του φίλτρου αέρα (βλέπε εικόνα Α)

Ένα λερωμένο ή χαλασμένο φίλτρο αέρα μπορεί να μειώσει την ισχύ του αεροσυμπιεστή. Ελέγχετε και καθαρίζετε γι' αυτό τακτικά το φίλτρο αέρα:

- Ξεβιδώστε το φίλτρο αέρα (11) αντίθετα στη φορά των δεικτών του ρολογιού από το περίβλημα του αεροσυμπιεστή.

- Ξεβιδώστε το καπάκι (12) του φίλτρου αέρα αντίθετα στη φορά των δεικτών του ρολογιού από το φίλτρο αέρα.
- Αφαιρέστε το στοιχείο φίλτρου (15) από το φίλτρο αέρα.
- Καθαρίστε το στοιχείο φίλτρου προσεκτικά, π.χ. με μια μαλακή βούρτσα.
Εάν το στοιχείο φίλτρου είναι χαλασμένο, αντικαταστήστε το.
- Τοποθετήστε το στοιχείο φίλτρου (15) στο φίλτρο αέρα (11).
- Βιδώστε το καπάκι (12) προς τη φορά των δεικτών του ρολογιού σταθερά πάνω στο φίλτρο αέρα.
- Τοποθετήστε το φίλτρο αέρα (11) στο περίβλημα του αεροσυμπιεστή και βιδώστε το σταθερά προς τη φορά των δεικτών του ρολογιού.

Έλεγχος της βαλβίδας ασφαλείας

Ελέγχετε σε τακτικά χρονικά διαστήματα τη βαλβίδα ασφαλείας (5) στον αεροσυμπιεστή.

Γυρίστε για το σκοπό αυτό τη βαλβίδα ασφαλείας (5) ενάντια στη φορά των δεικτών του ρολογιού, μέχρι να εξερχεται πιεσομένος αέρας. Σφίξτε στη συνέχεια τη βαλβίδα ασφαλείας προς τη φορά των δεικτών του ρολογιού ξανά σταθερά.

Προσέξτε, να είναι η βαλβίδα ασφαλείας καθαρή και χωρίς ζημιές.

Όταν κατά τον έλεγχο δεν εξέρχεται πιεσομένος αέρας ή είναι ορατές ζημιές στη βαλβίδα ασφαλείας (5), τότε μη χρησιμοποιήσετε τον αεροσυμπιεστή. Αναθέστε την αντικατάσταση της βαλβίδας ασφαλείας σε ένα κέντρο εξυπηρέτησης πελατών **Bosch**.

Εξυπηρέτηση πελατών και συμβουλές εφαρμογής

Ελλάδα

Τηλ.: 210 5701258

Δώστε σε όλες τις ερωτήσεις και παραγγελίες ανταλλακτικών οπωσδήποτε το 10ψήφιο κωδικό αριθμό σύμφωνα με την πινακίδα τύπου του προϊόντος.

Απόσυρση

Οι αεροσυμπιεστές, οι μπαταρίες, τα εξαρτήματα και οι συσκευασίες πρέπει να παραδίδονται σε μια ανακύκλωση φιλική στο περιβάλλον.



Μην πετάτε αεροσυμπιεστές και μπαταρίες στα οικιακά απορρίμματα!

Το νερό συμπυκνώματος που χύνεται από το πιεστικό δοχείο, μπορεί να είναι λερωμένο με λάδι. Αποσύρετε αυτό το νερό σύμφωνα με τους ισχύοντες νόμους και κατευθυντήριες γραμμές.

Μόνο για χώρες της ΕΕ:

Τα ηλεκτρικά και ηλεκτρονικά εργαλεία ή οι μεταχειρισμένες επαναφορτιζόμενες μπαταρίες/μπαταρίες που δε χρησιμοποιούνται πλέον, πρέπει να συλλέγονται ξεχωριστά και να αποσύρονται με τρόπο φιλικό στο περιβάλλον. Χρησιμοποιείτε τα καθορισμένα συστήματα συλλογής. Η λανθασμένη απόσυρση μπορεί να είναι επιβλαβής για το περιβάλλον και την υγεία λόγω των επικίνδυνων ουσιών που ενδεχομένως περιέχει.

Servicekontakte
Service Contacts
Contacts de Service
Contactos de Servicio



<https://www.bosch-pt.com/serviceaddresses>

Garantiebedingungen
Guarantee Conditions
Conditions de Garantie
Condiciones de Garantía



<https://www.bosch-pt.com/guarantee/202507>